



*...ci mettiamo la faccia e non solo...*

# **EUROTHERM**



**ITALIA**



## **LISTINO F1-2023**

**TUBI - RACCORDI - VALVOLE**

**Acquedotti - Gasdotti - Fognatura - Antincendio - Depurazione**



## DEPURAZIONE



- TRATTAMENTO BIOLOGICO PRIMARIO: DEGRASSATORE, IMHOFF, SETTICO;
- TRATTAMENTO BIOLOGICO SECONDARIO: FILTRO PERCOLATORE ANAEROBICO; FILTRO PERCOLATORE AEROBICO; DEPURATORE FANGHI ATTIVI;
- RECUPERO ACQUE METEORICHE: USO CIVILE, DILAVAMENTO, IRRIGAZIONE, IMPIANTO PRIMA PIOGGIA;
- RECUPERO ACQUE GRIGIE: SCARICHI CIVILI ED INDUSTRIALI;
- ACCUMULO PER ANTINCENDIO;
- IMPIANTO DI SOLLEVAMENTO.

## ANTINCENDIO



- IDRANTI IN GHISA: SOPRASUOLO, SOTTOSUOLO;
- IDRANTI A MURO: ESTERNO, INCASSO, INOX, NASPI;
- RACCORDI SCANALATI: GIUNTI, CURVE, TEE, PRESE A STAFFA;
- SPRINKLER E UGELLI: UP-RIGHT, PENDENT;
- RESISTENZA AL FUOCO: COLLARI INTUMESCENTI, SIGILLANTI, STUCCO INTUMESCENTE.

## NOLEGGIO



- SERVIZIO DI NOLEGGIO: SALDATRICI RACCORDI PEAD ELETTRICI; SALDATRICI TESTA-TESTA;
- ATTREZZATURA PER POLIETILENE: RASCHIATORI, ALLINEATORI;
- SCANALATRICE 2"-12"

## SERVIZIO "AQUASTOP" PER INTERCETTAZIONE RETI IDRICHE



## 01 - TUBI

TUBO POLIETILENE PE100 ACQUA EN 12201 .....	01
TUBO POLIETILENE PE100 GAS EN 1555 .....	02
TUBO POLIETILENE PE100 SCARICO IN PRESSIONE EN 12666 e EN 13244 .....	03
TUBO RIGIDO CORRUGATO per SCARICO FOGNATURA EN 13476 - DRENAGGIO .....	04
CAVIDOTTO DOPPIA PARETE CEI EN 61386-24 - DRENAGGIO .....	05
CAVIDOTTO CORRUGATO RIGIDO CEI EN 61386-24 .....	06
MONOTUBO PEAD PER PROTEZIONE CAVI E TELECOMUNICAZIONI CEI EN 61386-24 .....	07
TUBO PVC RIGIDO FOGNATURA EN 1401 .....	08
TUBO PVC-U RIGIDO PRESSIONE EN 1452 .....	09
TUBO ACCIAIO SALDATO e SENZA SALDATURA EN 10255 .....	10
TUBO ACCIAIO SALDATO RIVESTITO POLIETILENE 3-STRATO UNI 9099 .....	11
TUBO ACCIAIO SS per ANTINCENDIO LISCIO-SCANALATO EN 10216 .....	12
TUBO GHISA SFEROIDALE per ACQUEDOTTI EN 545-2010 - ANTINCENDIO "FM" .....	13
SCHEDA TECNICA DIAMETRI ESTERNI TUBAZIONI .....	14

## 02 - RACCORDI

RACCORDI PEAD ELETTROSALDABILI - VALVOLE PEAD - GAS STOP .....	01-05
RACCORDI PEAD T-T STAMPATI - FLANGE PER CARTELLE .....	06-10
GUARNIZIONI ESENTI AMIANTO: VERDE - FIBRA - ARMATA - GOMMA .....3.....	11
RACCORDI di TRANSIZIONE PE-ACCIAIO .....	12-13
RACCORDI a COMPRESSIONE - PRESE A STAFFA .....	14-17
RACCORDI PVC PRESSIONE per incollaggio e filettati .....	18-23
VALVOLE PVC PRESSIONE - COLLA .....	24-27
RACCORDI PVC per FOGNATURA - VALVOLE ANTIRIFLUSSO - PALLONI FOGNA .....	28-30
VALVOLE in PEAD ANTIRIFLUSSO BATTENTE .....	31-34
RACCORDI in GHISA SFEROIDALE "EXPRESS" .....	35-37
GIUNTI UNIVERSALI per RIPARAZIONE-COLLEGAMENTO .....	38-41
RACCORDI A STRINGERE "PRIMOFIT" .....	42
RACCORDI A STRINGERE IN OTTONE - FIGURE FISSE .....	43
COLLARI DI RIPARAZIONE .....	44-45
COLLARI DI GIUNZIONE/RIPARAZIONE "UNI-GRIP" .....	46
GIUNTI ANTIVIBRANTI ed ESPANSIONE .....	47
COLLARI di DERIVAZIONE x tubi ACCIAIO-GHISA-PE/PVC / MORSE ANTIFUGA .....	48-51
RACCORDI in GHISA ZINCATI, BARILOTTI / CANAPA, PASTA KOLMAT, TEFLON .....	52-54
RACCORDI in ACCIAIO NERI a SALDARE, FLANGE in ACCIAIO .....	55-58
BULLONERIA in ACCIAIO ZINCATO - DADI - RONDELLE - BARRE FILETTATE .....	59
GIUNTI DIELETRICI .....	60
FISSAGGI .....	61-62
CHIUSINI IN GHISA GJS500/7 EN-124 .....	63
SCHEDA TECNICA DIMENSIONI FLANGE .....	64-66

**03 - VALVOLE**

SARACINESCHE GHISA SFEROIDALE GJS-400 CORPO PIATTO-OVALE .....	01-02
VALVOLE IN GHISA GJS-400 PER DERIVAZIONI UTENZE-COMBI-ACCESSORI .....	03
VALVOLE A FARFALLA WAFER-LUG E BIFLANGIATE .....	04
VALVOLE A FARFALLA WAFER-LUG MOTORIZZATE .....	05
VALVOLE DI RITEGNO IN GHISA .....	06
VALVOLE A FLUSSO AVVIATO - RIDUTTORI DI PRESSIONE .....	07
VALVOLE DI SFIATO .....	08
VALVOLE AUTOMATICHE per CONTROLLO LIVELLO .....	09
VALVOLE AUTOMATICHE per REGOLAZIONE PRESSIONE .....	10
VALVOLE AUTOMATICHE per REGOLAZIONE PRESSIONE e PORTATA .....	11
MISURATORI DI PORTATA ELETTROMAGNETICI - CONTATORI D'ACQUA .....	12
VALVOLE A SFERA OTTONE per ACQUA .....	13
VALVOLE A GALLEGGIANTE PER SERBATOI .....	14
VALVOLE DI RITEGNO OTTONE - VALVOLE MOTORIZZATE - ELETTROVALVOLE .....	15
VALVOLE A SFERA OTTONE per GAS EN-331 .....	16
VALVOLE SPECIALI PER GAS: PERAR-DAFRAM-ESALATORI .....	17
REGOLATORI di PRESSIONE GAS METANO - FILTRI PER REGOLATORI .....	18

**04 - ANTINCENDIO**

IDRANTE SOPRASUOLO A COLONNA "SEMPLICE" EN-14384 .....	01
IDRANTE SOPRASUOLO A ROTTURA PREFISSATA "ADR" EN-14384 .....	02-03
IDRANTE SOTTOSUOLO "CROTONE" - GOMITO A PIEDE - CHIUSINO .....	04
CASSETTA IDRANTE UNI-45 A MURO "BLACK" .....	05-07
CASSETTA IDRANTE UNI-70 A MURO "CUBA-70" - CORREDO IDRANTI UNI-70 .....	08
CASSETTA NASPO A PARETE SERIE "CUBA-25" .....	09
CASSETTE VUOTE - LASTRE - MANICHETTE - RUBINETTI - RACCORDI P.MANICHETTA .....	10-11
GRUPPO ATTACCO MOTOPOMPA VV.FF. - RACCORDI IN OTTONE .....	12
VALVOLA A FARFALLA UNI-10779 .....	13
SARACINESCA UNI-10779 / OS&Y UL-FM / NSR UL/FM .....	14
VALVOLE: WAFER-LUG SCANALATA - RITEGNO - FILTRO "Y" / UL-FM .....	15
RACCORDERIA SCANALATA UL-FM-VDS .....	16-20

**05 - ATTREZZATURE - ACCESSORI - NOLEGGIO**

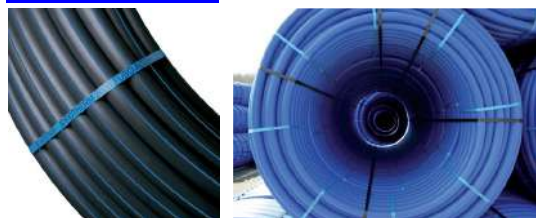
SALDATRICI per RACCORDI ELETTROSALDABILI in POLIETILENE EN 10566 .....	01
SALDATRICE TESTA-TESTA per POLIETILENE EN 10565 .....	02
RASCHIATUBI - TAGLIATUBI PEAD - SCHIACCIATUBI - ALLINEATORI - RULLIERE .....	03
FORATUBI - FILIERE ELETTRICHE - MANOGRAFI - MANOMETRI .....	04
OLIO - BANCHI RIDGID - ELETTRODI - ACCESSORI PER SALDATURA AC-OX .....	
TERMORESTRINGENTI - NASTRO ALTENE - FASCIA GRASSA - PRIMER - NEOPRENE - .....	
MONONASTRO BUTILICO - RETE ANTIROCCIA.....	05
ELEMENTI DISTANZIATORI - GUAINA SOFFIETTO - NASTRI+RETI DI SEGNALAZIONE ..	06
NOLO SALDATRICI - SCANALATRICI - ATTREZZATURE .....	07
SERVIZIO "AQUASTOP" PER ISOLAMENTO RETI IDRICHE .....	08

# TUBI PEAD PE100 EN 12201 - ACQUA

Tubo in polietilene alta densità per la distribuzione di fluidi in pressione quali: Acquedotti, industria chimica e alimentare reti antincendio, scarichi e fognature in pressione. Conforme alla norma EN 12201, UNI EN ISO-15494 e ISO-4427, liquidi alimentari secondo D.M. n.174 del 06.04.2004 con proprietà organolettiche certificate in conformità alla norma EN-1622.

SDR26 - PN6				SDR17 - PN10			SDR11 - PN16			SDR 7,4 - PN25			
Ø mm	SP. mm	€/mt. barre	€/mt. rotoli	SP. mm	€/mt. barre	€/mt. rotoli	SP. mm	€/mt. barre	€/mt. rotoli	SP. mm	€/mt. barre	€/mt. rotoli	Ø mm
20						1,02	2,0		1,06	3,0		1,50	20
25				1,6		1,39	2,3		1,59	3,5		2,21	25
32				2,0		1,85	3,0	2,59	2,48	4,4	3,61	3,45	32
40				2,4	2,78	2,78	3,7	4,07	3,89	5,5	5,64	5,40	40
50				3,0	4,26	4,26	4,6	6,20	5,93	6,9	8,79	8,41	50
63				3,8	6,66	6,66	5,8	9,81	9,38	8,6	13,78	13,19	63
75				4,5	8,67	9,95	6,8	12,58	13,69	10,3	18,02	19,61	75
90				5,4	12,50	14,33	8,2	18,28	19,89	12,3	25,84	28,12	90
110	4,2	12,74		6,6	18,53	21,26	10,0	27,03	29,42	15,1	38,68	42,09	110
125	4,8	16,37		7,4	23,72		11,4	35,02		17,1	49,73		125
140	5,4	20,62		8,3	28,35		12,7	41,63		19,2	59,54		140
160	6,2	27,17		9,5	37,02		14,6	54,59		21,9	77,44		160
180	6,9	33,81		10,7	46,74		16,4	69,01		24,6	97,93		180
200	7,7	41,95		11,9	57,67		18,2	85,13		27,4	121,10		200
225	8,6	52,66		13,4	73,14		20,5	107,73		30,8	153,01		225
250	9,6	65,22		14,8	89,67		22,7	132,52		34,2	188,89		250
280	10,7	81,33		16,6	112,59		25,4	166,05		38,3	236,84		280
315	12,1	103,63		18,7	142,64		28,6	210,20		43,1	299,86		315
355	13,6	130,98		21,1	181,52		32,2	266,90		48,5	380,13		355
400	15,3	166,03		23,7	229,39		36,3	338,82		54,7	482,84		400
450	17,2	209,92		26,7	290,55		40,9	428,98		61,5	610,74		450
500	19,1	258,95		29,7	359,07		45,4	529,34					500
560	21,4	324,53		33,2	449,79		50,8	663,15					560
630	24,1	411,26		37,4	569,67		57,2	840,21					630
710	27,2	523,48		42,1	723,90								
800	30,6	663,04		47,4	917,97								
900	34,4	841,90		53,3	1161,14								
1000	38,2	1034,74		59,3	1435,08								

Rotoli da 50 e 100 mt



Barre da 6 e 12 mt





# TUBI PEAD PE80-100 EN 1555 - GAS

Tubi in polietilene alta densità PE80 o PE100 di colore nero con strisce coestruse gialle/arancio per condotte interrate per il convogliamento di gas combustibili, conformi alle norme UNI EN 1555 ed ISO 4437 e D.M. del 16.04.2008.

## SDR17,4 - S8

## SDR11 - S5

Ø mm	SP. mm	€/mt. barre	€/mt. rotoli	SP. mm	€/mt. barre	€/mt. rotoli	Ø mm
20				3,0		1,57	20
25				3,0		2,04	25
32				3,0	2,83	2,68	32
40	3,0			3,7	4,19	3,98	40
50	3,0			4,6	6,63	6,29	50
63	3,6			5,8	10,43	9,90	63
75	4,3			6,8	12,67	14,53	75
90	5,2	12,50		8,2	18,28	20,96	90
110	6,3	18,62		10,0	27,03	31,01	110
125	7,1	23,72		11,4	35,11		125
140	8,0	29,75		12,7	43,69		140
160	9,1	38,85		14,6	57,29		160
180	10,3	49,05		16,4	72,42		180
200	11,4	60,52		18,2	89,25		200
225	12,8	76,76		20,5	112,88		225
250	14,2	94,10		22,7	138,81		250
280	16,0	118,15		25,4	174,00		280
315	17,9	149,69		28,6	220,15		315
355	20,2	190,49		32,3	280,16		355
400	22,8	240,72		36,4	362,95		400
450	25,6	304,90		41,0	459,77		450
500	28,5	376,81		45,5	566,95		500
560	31,9	472,01		51,0	711,37		560
630	35,8	597,81		57,3	898,71		630

[Rotoli da 50 e 100 mt](#)



[Barre da 6 e 12 mt](#)



# TUBAZIONI IN POLIETILENE ALTA DENSITA' PE100 - SCARICO

Tubi in polietilene alta densità PE100 per condotte interrate e non (inclusi gli sbocchi a mare, le condotte posate in acqua e quelle sospese sotto i ponti) per il trasporto d'acqua generale (non uso umano) fognature e scarichi in pressione, inclusi sistemi di depressione a norma EN 12666-1

## TUBO NERO PER SCARICO IN PRESSIONE

<b>SDR33 - SN2 EN12666-1</b>			<b>SDR26 - SN4 EN12666-1</b>		<b>SDR21 - SN8 EN12666-1</b>	
<b>Ø mm</b>	<b>SP. mm</b>	<b>€/mt. barre</b>	<b>SP. mm</b>	<b>€/mt. barre</b>	<b>SP. mm</b>	<b>€/mt. barre</b>
110	3,6		4,2	12,41		
125	3,9		4,8	15,98		
*140	4,4	16,36	5,4	20,17	6,7	24,66
160	5,0	21,49	6,2	26,46	7,7	32,36
*180	5,6	26,62	5,9	32,94	8,6	40,64
200	6,2	33,32	7,7	40,89	9,6	50,46
*225	6,9	41,76	8,6	51,34	10,8	63,62
250	7,7	51,70	9,6	63,68	11,9	77,87
*280	8,6	65,25	10,7	79,34	13,4	98,29
315	9,7	81,83	12,1	101,09	15,0	123,54
355	10,9	108,18	13,6	133,59	16,9	164,07
400	12,3	131,66	15,3	161,99	19,1	200,01
450	13,8	173,37	17,2	214,21	21,5	264,54
500	15,3	213,74	19,1	264,26	23,9	326,42
560	17,2	268,81	21,4	331,24	26,7	408,50
630	19,3	347,18	24,1	419,78	30,0	516,06
710	21,8	430,98	27,2	533,53	33,9	657,02
800	24,5	557,98	30,6	675,68	38,1	832,83
*900	27,6	691,49	34,4	858,01	42,9	1053,76
1000	30,6	870,26	38,2	1054,69	47,7	1306,76

\* = Non previsto dalla Norma EN 12666-1

Barre 6/12m



## TUBO STRUTTURATO PER FOGNATURA EN 13476 - 3 TIPO B

IL TUBO STRUTTURATO PER FOGNATURA E' PRODOTTO IN POLIETILENE ALTA DENSITA' A DOPPIA PARETE, DI COLORE NERO PER OFFRIRE STABILITA' ALLA LUCE, DI COLORE GRIGIO INTERNO. L'IMPIEGO PREVEDE CONDOTTE DI SCARICO INTERRATO NON IN PRESSIONE PER PROFONDITA' DI SCAVO IN DUE CLASSI DI RIGIDITA' ANULARE SN4 E SN8 IN BARRE DA 3 A 6 METRI. LE PROFONDITA' SOPRA RIPORTATE SONO COMUNQUE VINCOLANTI ALLA POSA REALIZZATA A REGOLA D'ARTE, RISPETTANDO LE INDICAZIONI DI POSA RIPORTATE NELLA UNI EN1046 ED IN FUNZIONE DELLA TIPOLOGIA DI TERRENO DOVE VERRANNO INSTALLATE LE CONDOTTE. LA GIUNZIONE DEL TUBO AVVIENE TRAMITE L'UTILIZZO DEL MANICOTTO E GUARNIZIONE CONFORMI ALLE NORME UNI EN 13476 IN CLASSE MINIMA SN8, CIO' GARANTISCE UNA PERFETTA INTEGRITA' DIMENSIONALE EVITANDO SCHIACCIAMENTI E/O OVALIZZAZIONI CHE IMPEDIREBBERO L'INSERIMENTO DEL TUBO.

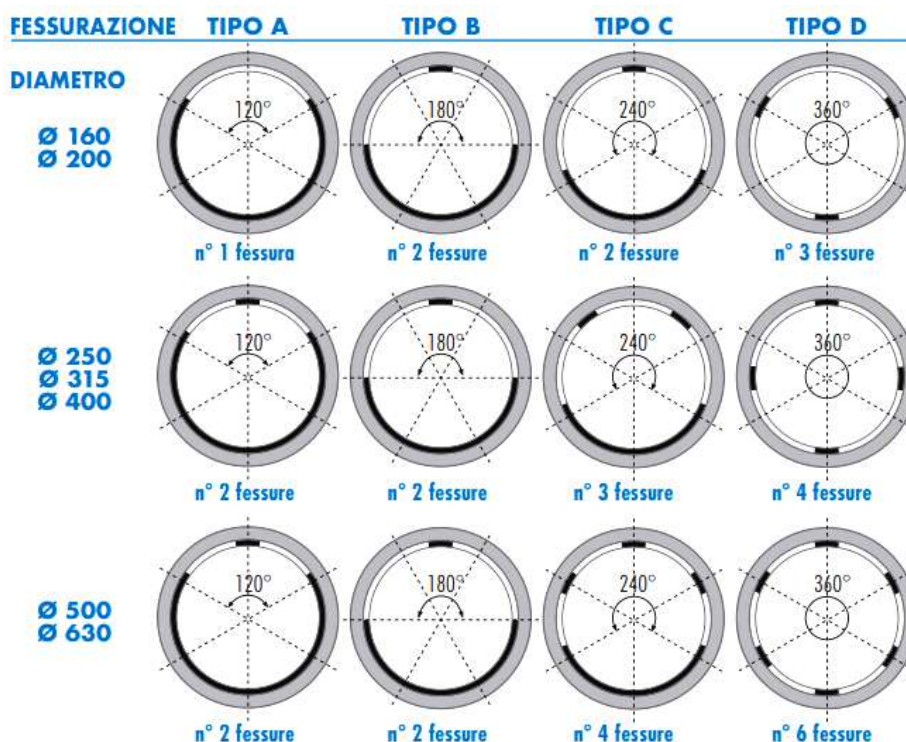
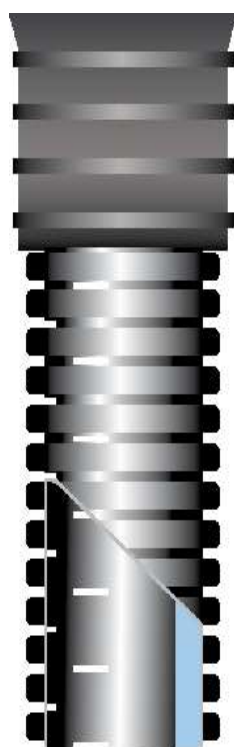


Ø ESTERNO mm	125	160	200	250	315	400	500	630	800	1000	1200
Ø INTERNO mm	105	137	172	218	272	347	433	535	678	852	1030
SN 4 da ml 3 €/ml	-	-	19,43	29,00	42,41	65,26	105,58	172,61	q. a r.	q. a r.	q. a r.
SN 8 da ml 3 €/ml	12,45	18,12	22,67	34,30	47,91	76,22	129,35	198,63	q. a r.	q. a r.	q. a r.
SN 4 da ml 6 €/ml	-	-	17,66	25,22	36,86	56,75	91,67	149,86	251,55	385,96	593,76
SN 8 da ml 6 €/ml	10,84	16,46	19,87	29,81	41,64	66,23	112,41	172,61	320,64	445,32	629,38
Barre x bancale	68	40	25	16	9	8	5	4	sfuso	sfuso	Sfuso

## TUBO CORRUGATO DRENAGGIO EN ISO 9969

IL TUBO IN PEHD PER DRENAGGIO VIENE PRODOTTO SECONDO LE NORME EN ISO 9969 IN CLASSE DI RIGIDITA' SN4 PARI A 4 KN/m2 E SN8 PARI A 8 KN/m2. I TAGLI SUL TUBO VARIANO A SECONDA DEL DIAMETRO.

Ø ESTERNO mm	160	200	250	315	400	500	630	800	1000	1200
Ø INTERNO mm	137	172	218	272	347	433	535	678	852	1030
SN4 KN/m2 x6mt €/ml	-	21,09	34,89	45,90	71,46	107,83	159,93	292,86	408,32	648,66
SN8 KN/m2 x6mt €/ml	19,49	23,08	39,41	50,48	80,93	129,17	181,28	365,92	467,02	700,19



N.B. Le illustrazioni rappresentative sono puramente indicative e modificabili in qualsiasi momento





## NERO

TUBO CORRUGATO IN POLIETILENE A DOPPIA PARETE GRIGIO SCURO da 25ml e da 50ml  
(CORRUGATO ESTERNO - LISCIO INTERNO - 450N Serie N)

TOLLERANZA LUNGHEZZA ROTOLO  $\pm 2\%$

Codice: TUBOCDP

DE/DI	40/32	50/41	63/51	75/63	90/76	110/92	125/106	160/138	200/180
ml 50 €/ml	1,59	1,92	2,36	3,02	3,65	4,59	5,59	8,95	-
ml 25 €/ml	1,80	2,20	2,71	3,50	4,21	5,31	6,43	10,24	15,82

Cavidotto a doppio strato conforme alle normative: CEI EN 61386-24

ROTOLI da ml 50 con manicotto a corredo - COLORE esterno grigio scuro, interno nero - Stabilizzato a raggi UV.



## GRIGIO 450N

TUBO CORRUGATO IN POLIETILENE A DOPPIA PARETE GRIGIO da 25ml e da 50ml  
(CORRUGATO ESTERNO - LISCIO INTERNO - 450N Serie N)

TOLLERANZA LUNGHEZZA ROTOLO  $\pm 2\%$

Codice: TUBOCDP

DE/DI	40/32	50/41	63/51	75/63	90/76	110/92	125/106	160/138	200/180
ml 50 €/ml	1,69	2,05	2,52	3,26	3,90	4,92	6,00	9,57	-
ml 25 €/ml	1,94	2,36	2,90	3,75	4,48	5,66	6,90	11,01	16,93

Corrugato esterno - Liscio interno - 450 Newton - serie N - Rotoli con manicotto a corredo.

\*ROTOLI da ml 25 - Conforme alle norme CEI EN 61386-24 - Stabilizzato a raggi UV - COLORE esterno grigio RAL 7035, interno nero.



## DRENAGGIO VERDE Doppia parete

TUBO CORRUGATO IN POLIETILENE A DOPPIA PARETE DA DRENAGGIO  
(CORRUGATO ESTERNO - LISCIO INTERNO - FESSURATO A 360°)

TOLLERANZA LUNGHEZZA ROTOLO  $\pm 2\%$

Codice: TUBODPV

DE/DI	63/51	75/63	90/76	110/92	125/106	160/138	200/180*
€/ml	2,71	3,44	3,90	4,86	6,07	10,08	17,70

ROTOLI da ml 50 con manicotto a corredo \*ROTOLI da ml 25

Stabilizzato a raggi UV - COLORE esterno verde, interno nero.



## DRENAGGIO VERDE SPORT Doppia parete per impianti sportivi

TUBO CORRUGATO IN POLIETILENE A DOPPIA PARETE DA DRENAGGIO  
(CORRUGATO ESTERNO - LISCIO INTERNO)

DE90 fessurato a 270° - DE160 fessurato a 180° - TOLLERANZA LUNGHEZZA ROTOLO  $\pm 2\%$

Codice: TUBODSP

DE/DI	90/76 F-270°	110/92 F-180°	125/106 F-180°	160/138 F-180°	200/180 F-180°
€/ml	5,37	6,32	7,89	12,63	23,14

ROTOLI da ml 50 con manicotto a corredo

Stabilizzato a raggi UV - COLORE esterno verde, interno nero



## DRENAGGIO RIVESTITO FILTRO

TUBO CORRUGATO IN POLIETILENE A DOPPIA PARETE DA DRENAGGIO  
RIVESTITO CON FILTRO SINTETICO IN TESSUTO/NON TESSUTO

(CORRUGATO ESTERNO - LISCIO INTERNO - 450N Serie N) - TOLLERANZA LUNGHEZZA ROTOLO  $\pm 2\%$

Codice: TUBODFT

DE/DI	63/51	75/63	90/76	110/92	125/106	160/138	200/180**
€/ml	6,49	7,76	8,66	10,26	13,06	21,09	36,58

ROTOLI da ml 50 con manicotto a corredo - \*\*ROTOLO da ml 25

Stabilizzato a raggi UV - COLORE esterno verde, interno nero



## BLU - ROSSO

TUBO CORRUGATO IN POLIETILENE A DOPPIA PARETE BLU/ROSSO  
(CORRUGATO ESTERNO - LISCIO INTERNO - 450N Serie N)

TOLLERANZA LUNGHEZZA ROTOLO  $\pm 2\%$

Codice: TUBODPB

DE/DI	40/32	50/41	63/51	75/63	90/76	110/92	125/106	160/138	200/180*
€/ml	1,69	2,05	2,52	3,26	3,90	4,92	6,00	9,57	16,93

Cavidotto a doppio strato conforme alle normative: CEI EN 61386-24. ROTOLI da ml 25

ROTOLI da ml 50 con manicotto a corredo - COLORE esterno blu, rosso, interno nero - Stabilizzato a raggi UV.



**TCT - TUBO OMOLOGATO TELECOM**  
 TUBO CORRUGATO IN POLIETILENE BLU TELECOM  
 (CORRUGATO ESTERNO - LISCIO INTERNO - 450N Serie N)  
 TOLLERANZA LUNGHEZZA ROTOLO ± 2%  
 Codice: TUBOCPT

DE/DI	50/41	63/51	125/106
ml 50 €/ml	2,06	2,67	6,55

Cavidotto a doppio strato conforme alle normative: TELECOM ICM/MS/671 - CEI EN 61386-24  
 ROTOLI da ml 50 con manicotto a corredo - COLORE esterno blu, interno BLU - Stabilizzato a raggi UV



**VERDE PER FIBRA OTTICA METROWEB - FASTWEB - OPEN FIBER**  
 TUBO CORRUGATO IN POLIETILENE A DOPPIA PARETE VERDE PER FIBRA OTTICA  
 (CORRUGATO ESTERNO - LISCIO INTERNO)  
 TOLLERANZA LUNGHEZZA ROTOLO ± 2%  
 Codice: TUBODPH

DE/DI	50/41	63/51	125/106
€/ml	2,06	2,67	6,55

ROTTOLI da ml 50 con manicotto a corredo  
 Stabilizzato a raggi UV - COLORE esterno verde, interno nero



**GAS**  
 TUBO CORRUGATO IN POLIETILENE A DOPPIA PARETE PER GAS  
 (CORRUGATO ESTERNO - LISCIO INTERNO - 450N Serie N)  
 TOLLERANZA LUNGHEZZA ROTOLO ± 2%  
 Codice: TUBODPG

DE/DI	40/32	50/41	63/51	75/63	90/76	110/92	125/106
ml 50 €/ml	1,69	2,05	2,52	3,26	3,90	4,92	6,00

Cavidotto a doppio strato conforme alle normative: CEI EN 61386-24 - ROTOLI da ml 50 con manicotto a corredo  
 Stabilizzato a raggi UV - COLORE esterno giallo, interno nero



**PASSACAVO BARRE 750N**  
 TUBO CORRUGATO IN POLIETILENE A DOPPIA PARETE IN BARRE  
 (CORRUGATO ESTERNO - LISCIO INTERNO)  
 BARRA RIGIDA da ml 6 completo di MANICOTTO PEAD  
 Codice: TUBODRG

DE/DI		110/92	125/106	160/138	200/180
€/ml	750N grigio/giallo	7,56	8,72	12,68	19,09

BARRE da ml 3-6 con manicotto a corredo - Stabilizzato a raggi UV  
 Resistenza allo schiacciamento: Norma CEI 61386-24 - 750 Newton COLORE esterno GRIGIO, interno GIALLO.



**PASSACAVO BARRE 450N**  
 TUBO CORRUGATO IN POLIETILENE A DOPPIA PARETE IN BARRE  
 (CORRUGATO ESTERNO - LISCIO INTERNO)  
 BARRA RIGIDA da ml 6 completo di MANICOTTO PEAD  
 Codice: TUBODRG

DE/DI		110/92	125/106	160/138	200/180
€/ml	450N nero/nero	5,29	6,42	10,25	16,60

BARRE da ml 3-6 con manicotto a corredo - Stabilizzato a raggi UV  
 Resistenza allo schiacciamento: Norma CEI 61386-24 - 450 Newton COLORE esterno NERO, interno NERO.



**MANICOTTO PER TUBO CORRUGATO**

Codice: TUBOCEM

DE	40	50	63	75	90	110	125	160	200
€/ml	2,25	2,55	2,67	3,31	3,44	4,17	7,83	10,04	14,50

# MONOTUBO PEAD PER PROTEZIONE CAVI E TELECOMUNICAZIONI

Tubi in polietilene PE100 (MRS 10) di colore nero con strisce identificative rosse ed a superficie liscia per la posa interrata, anche mediante tecniche senza scavo (trivellazione orizzontale teleguidata, ecc...), a protezione di cavi per impianti elettrici e telefonici conformi alle norme DIN 8074/75, CEI EN 61386-24 e UNI EN ISO 15494.

- Su richiesta il monotubo può essere fornito con superfici interne ed esterne recanti rigature longitudinali in rilievo atte a ridurre l'attrito in fase di posa.

SDR26 - PN6			SDR21 - PN8		SDR17 - PN10		SDR13 - PN12,5		SDR11 - PN16		Ø mm
Ø mm	SP. mm	€/mt.	SP. mm	€/mt.	SP. mm	€/mt.	SP. mm	€/mt.	SP. mm	€/mt.	
25							2,0	1,13	2,3	1,33	25
32					2,0	1,50	2,4	1,74	3,0	2,07	32
40					2,4	2,25	3,0	2,75	3,7	0,43	40
50	2,0		2,4		3,0	3,45	3,7	4,20	4,6	4,96	50
63	2,5		3,0		3,8	5,40	4,7	6,64	5,8	7,84	63
75	2,9		3,6		4,5	7,04	5,6	9,72	6,8	11,10	75
90	3,5		4,3		5,4	10,14	6,7	12,32	8,2	16,13	90
110	4,2		5,3		6,6	15,04	8,1	18,25	10,0	21,94	110
125	4,8		6,0		7,4	19,25	9,2	23,52	11,4	28,43	125
140	5,4		6,7		8,3	24,15	10,3	29,47	12,7	35,47	140
160	6,2	22,72	7,7	27,75	9,5	31,53	11,8	38,46	14,6	46,51	160
180	6,9	28,27	8,6	34,85	10,7	39,81	13,3	48,80	16,4	58,79	180
200	7,7	35,08	9,6	43,14	11,9	49,13	14,7	59,88	18,2	72,52	200
225	8,6	44,03	10,8	54,54	13,4	62,31	16,6	76,00	20,5	91,77	225
250	9,6	54,54	11,9	66,75	14,8	76,38	18,4	93,65	22,7	112,88	250
280	10,7	68,01	13,4		16,6	95,91	20,6	117,40	25,4	141,45	280
315	12,1	86,65	15,0		18,7	121,51	23,2	148,75	28,6	179,06	315
355	13,6		16,9		21,1	154,95	26,1	188,60	32,2	227,90	355
400	15,3		19,1		23,7	195,90	29,4	239,15	36,3	289,40	400
			450N		750N				≥750		



# TRITUBO - MINITUBO "FENDER" - MINITUBO "BUNDLE" FIBRA OTTICA

SDR21 - PN8			SDR17 - PN10		SDR13 - PN12,5		SDR11 - PN16		Ø mm	
Ø mm	SP. mm	€/mt.	SP. mm	€/mt.	SP. mm	€/mt.	SP. mm	€/mt.		
40	2,40	Q.a r.	2,70	Q.a r.	3,00	Q.a r.	3,70	Q.a r.	40	
Rigature interne N° 24 - Rotoli da 350m										
50	3,00	7,32	3,50	9,66	4,60	11,58	6,90	Q.a r.	50	
Rigature interne N° 33 - Rotoli da 350m										
MINITUBI FENDER 10/14x7 Sp.2mm R.350mt				Q.a r. MINITUBI BUNDLE 10/14x7 Sp.2mm R.350mt				Q.a r.		





# TUBI PVC RIGIDO EN 1401 FOGNATURA

TUBI IN PVC RIGIDO CON GIUNTO AD ANELLO ELASTOMERICO PER CONDOTTE FOGNARIE E SCARICHI INTERRATI NON IN PRESSIONE A NORMA UNI EN1401:09 - COLORE MATTONE RAL8023

## SERIE SN4 - SDR41

## SERIE SN8 - SDR34

Ø mm	Imballo pz. mt 3-6	Sp. mm	Barra 6 mt €/mt	Barra 3 mt €/mt	Sp. mm	Barra 6 mt €/mt	Barra 3 mt €/mt
110	86	3,2	9,20	11,37	3,2	9,20	11,37
125	68	3,2	10,52	12,10	3,7	12,00	13,80
160	40	4,0	16,35	18,40	4,7	19,65	22,10
200	25	4,9	25,00	28,14	5,9	30,07	33,84
250	16	6,2	39,78	47,34	7,3	46,83	52,70
315	9	7,7	63,07	70,94	9,2	75,90	85,37
400	6	9,8	102,22	114,97	11,7	124,47	140,04
500	1	12,3	162,27	186,60	14,6	190,67	219,27
630	1	15,4	267,73	307,90	18,4	324,73	373,44
710	1	17,4	466,50	536,34	20,8	552,50	635,34
800	1	19,6	594,00	683,00	23,4	700,00	808,34

### CARATTERISTICHE DELLA MATERIA PRIMA PVC

Densità media	g/cm <sup>3</sup>	1,44/1,49
Modulo di elasticità	MPa	3000
Coefficiente di Poisson	-	0,4
Resistenza elettrica superficiale	Ω	> 10 <sup>12</sup>
Coefficiente di espansione termica lineare medio	Mm/mK	0,06-0,08
Inflamabilità	-	Autoestinguente (classe 1)

### TUBAZIONI

#### CARATTERISTICHE CHIMICHE E MECCANICHE:

- MASSA VOLUMICA:	PVC	min. 75%
- TENSIONI INTERNE:	Lunghezza	< 5%
	Circonferenza	< 5%
- RESISTENZA ALL'URTO:	Tasso di rottura	max 10%
- PROVA AL DICLOROMETANO:	Tipo di attacco	nessuno
- RESISTENZA ALLA PRESSIONE INTERNA:	1000 ore a 50°C	nessuna
	press.=10MPA	rottura
- GRADO VICAT:	Temperatura di rammolimento	min. 79° C

#### CARATTERISTICHE FISICHE

Diametro nominale (mm)	SN2 SDR51 U	SN4 SDR 41 U-UD	SN8 SDR 34 U-UD	Lunghezza ml (compreso bicchiere)
	Spessore mm.			
110 +0,3	/	3,2 +0,6	3,2 +0,6	1-2-3-6
125 +0,3	/	3,2 +0,6	3,7 +0,6	1-2-3-6
160 +0,4	3,2 +0,6	4,0 +0,5	4,7 +0,7	1-2-3-6
200 +0,5	3,9 +0,6	4,9 +0,7	5,9 +0,8	1-2-3-6
250 +0,5	4,9 +0,7	6,2 +0,9	7,3 +1,0	1-2-3-6
315 +0,6	6,2 +0,9	7,7 +1,0	9,2 +1,2	1-2-3-6
400 +0,7	7,9 +1,0	9,8 +1,2	11,7 +1,4	1-2-3-6
500 +0,9	9,8 +1,2	12,3 +1,5	14,6 +1,7	1-2-3-6



# TUBI PVC-U RIGIDO EN 1452 PRESSIONE

Tubi in PVC-U per condotte in pressione, acquedotti ed irrigazioni prodotti con stabilizzanti e coloranti esenti da metalli pesanti in conformità alla norma EN 1452.  
Lunghezze standard 6 ml incluso giunto a bicchiere con guarnizione o per incollaggio, colore grigio Ral 7011.



Ø mm	Cod. TPVC2 PN 6 (SDR 33 - SDR 41)		Cod. TPVC0 PN 10 (SDR 21 - S 10)		Cod. TPVC6 PN 16 (SDR 13,6 - S 6,3)	
	SP. mm	€/mt. barre	SP. mm	€/mt. barre	SP. mm	€/mt. barre
50	1,6	2,65	2,4	3,78	3,7	5,54
63	2,0	4,07	3,0	5,85	4,7	8,82
75	2,3	5,65	3,6	8,39	5,6	12,52
90	2,8	7,81	4,3	11,00	6,7	16,42
110	2,7	9,32	4,2	13,33	6,6	20,14
125	3,1	12,20	4,8	17,15	7,4	25,68
140	3,5	15,29	5,4	21,63	8,3	32,24
160	4,0	19,78	6,2	28,36	9,5	42,08
180	4,4	26,14	6,9	37,48	10,7	56,50
200	4,9	30,30	7,7	43,85	11,9	65,79
225	5,5	38,33	8,6	55,10	13,4	83,43
250	6,2	48,09	9,6	68,38	14,8	102,45
280	6,9	63,31	10,7	90,62	16,6	136,76
315	7,7	75,16	12,1	109,11	18,7	163,69
355	8,7	105,38	13,6	154,02		
400	9,8	126,38	15,3	184,83	23,7	278,18
500	12,3	200,05	19,1	290,79		
630	15,4	310,92				

## TUBI PVC-U RIGIDO FILETTABILE PN16 EN1452-BS3505

Prodotto con stabilizzanti in assenza di piombo rispondenti alle prescrizioni del decreto n°174 del 06-04-04 (GU n°166 del 17-07-04) del ministero della salute.

### Cod. TPVC8 PN16

Ø Nominale	Ø pollici	Ø mm	Sp. mm	€/mt.
20	1/2"	21,1	3,0	2,40
25	3/4"	26,5	3,4	3,41
32	1"	33,3	4,3	5,66
40	1"1/4	42,0	5,0	7,72
50	1"1/2	48,0	5,4	9,82
63	2"	60,0	6,4	14,01

## TUBO ACCIAIO SALDATO S-L1 EN 10255

### TUBO SALDATO NERO LISCIO - SERIE LEGGERA

Saldato elettricamente idoneo al trasporto di fluidi e gas in pressione.

Codice	Pollici	Ø mm	DN	Spes. mm	Peso Kg/mt
TUBONL0012	1/2"	21,3	15	2,3	1,08
TUBONL0034	3/4"	26,9	20	2,3	1,39
TUBONL0100	1"	33,7	25	2,9	2,20
TUBONL0114	1"1/4	42,4	32	2,9	2,82
TUBONL0150	1"1/2	48,3	40	2,9	3,24
TUBONL0200	2"	60,3	50	3,2	4,49
TUBONL0250	2"1/2	76,1	65	3,2	5,73
TUBONL0300	3"	88,9	80	3,6	7,55
TUBONL0400	4"	114,3	100	4,0	10,80



### TUBO SALDATO ZINCATO V.M. - SERIE LEGGERA

Saldato elettricamente idoneo al trasporto di acqua potabile e gas in pressione.

Codice	Pollici	Ø mm	DN	Spes. mm	Peso Kg/mt
TUBOZ0008	3/8"	17,4	10	2,0	0,75
TUBOZ0012	1/2"	21,3	15	2,3	1,08
TUBOZ0034	3/4"	26,9	20	2,3	1,39
TUBOZ0100	1"	33,7	25	2,9	2,20
TUBOZ0125	1"1/4	42,4	32	2,9	2,82
TUBOZ0150	1"1/2	48,3	40	2,9	3,24
TUBOZ0200	2"	60,3	50	3,2	4,49
TUBOZ0250	2"1/2	76,1	65	3,2	5,73
TUBOZ0300	3"	88,9	80	3,6	7,55
TUBOZ0400	4"	114,3	100	4,0	10,80



- Zincato secondo norme EN 10240-A1
- Filettato secondo norme UNI ISO 7/1
- Manicotto a corredo UNI ISO 50

## TUBO ACCIAIO SS-SM EN 10255

### TUBO SS NERO LISCIO - SERIE MEDIA

Trafilato a caldo, idoneo al trasporto di fluidi e gas in pressione.

Codice	Pollici	Ø mm	DN	Spes. mm	Peso Kg/mt
TUBOSS0021	1/2"	21,3	15	2,6	1,21
TUBOSS0027	3/4"	26,9	20	2,6	1,56
TUBOSS0033	1"	33,7	25	3,2	2,41
TUBOSS0042	1"1/4	42,4	32	3,2	3,10
TUBOSS0048	1"1/2	48,3	40	3,2	3,56
TUBOSS0060	2"	60,3	50	3,6	5,03
TUBOSS0076	2"1/2	76,1	65	3,6	6,42
TUBOSS0088	3"	88,9	80	4,0	8,36
TUBOSS0114	4"	114,3	100	4,5	12,2



### TUBO SS ZINCATO V.M. - SERIE MEDIA

Trafilato a caldo, idoneo al trasporto di acqua potabile e gas in pressione.

Codice	Pollici	Ø mm	DN	Spes. mm	Peso Kg/mt
TUBOS0008	3/8"	17,4	10	2,0	1,00
TUBOS0012	1/2"	21,3	15	2,6	1,30
TUBOS0034	3/4"	26,9	20	2,6	1,60
TUBOS0100	1"	33,7	25	3,2	2,50
TUBOS0125	1"1/4	42,4	32	3,2	3,30
TUBOS0150	1"1/2	48,3	40	3,2	3,80
TUBOS0200	2"	60,3	50	3,6	5,40
TUBOS0250	2"1/2	76,1	65	3,6	6,80
TUBOS0300	3"	88,9	80	4,0	8,90
TUBOS0400	4"	114,3	100	4,5	12,70



- Zincato secondo norme EN 10240-A1
- Filettato secondo norme UNI ISO 7/1
- Manicotto a corredo UNI ISO 50



## TUBO ACCIAIO EN 10255 RIVESTITO PEAD - ALLACCI

### TUBO ZINCATO V.M. EN 10255 RIVESTITO ESTERNO POLIETILENE - ACQUA

Saldato elettricamente, zincato interno e rivestito esterno con polietilene estruso triplo strato UNI 9099/89 R3R. Idoneo al trasporto di acqua potabile in pressione.

Codice	Pollici	Ø mm	DN	Spes. mm	Peso Kg/mt
TUBOZRA034	3/4"	26,9	20	2,3	1,60
TUBOZRA100	1"	33,7	25	2,9	2,40
TUBOZRA125	1"1/4	42,4	32	2,9	3,50
TUBOZRA150	1"1/2	48,3	40	2,9	4,90
TUBOZRA200	2"	60,3	50	3,2	5,05
TUBOZRA250	2"1/2	76,1	65	3,2	6,70
TUBOZRA300	3"	88,9	80	3,6	8,70
TUBOZRA400	4"	114,3	100	4,0	12,50



ESTREMITA' FILETTATA E MANICOTTO

### TUBO NERO EN 10255 RIVESTITO POLIETILENE - METANO

Saldato elettricamente, nero interno e rivestito esterno in polietilene estruso triplo strato UNI 9099/89 R3R. Idoneo al trasporto di gas e acqua non potabile in pressione.

Codice	Pollici	Ø mm	DN	Spes. mm	Peso Kg/mt
TUBORM034	3/4"	26,9	20	2,3	1,60
TUBORM100	1"	33,7	25	2,9	2,40
TUBORM125	1"1/4	42,4	32	2,9	3,50
TUBORM150	1"1/2	48,3	40	2,9	4,90
TUBORM200	2"	60,3	50	3,2	5,05
TUBORM250	2"1/2	76,1	65	3,2	6,70
TUBORM300	3"	88,9	80	3,6	8,70
TUBORM400	4"	114,3	100	4,0	12,50



ESTREMITA' LISCE

## TUBO ACCIAIO RIVESTITO PEAD - CONDOTTE

### CONDOTTA ACCIAIO EN 10208.1 RIVESTITO POLIETILENE - METANO

Tubo saldato, nero interno e rivestito esterno in polietilene estruso triplo strato UNI 9099/89 R3R. Idoneo al trasporto di gas metano in pressione D.M. 24.11.84 - IV Specie

Codice	Pollici	Ø mm	DN	Spes. mm	Peso Kg/mt
TUBORM430	3"	88,9	80	2,9	6,71
TUBORM450	4"	114,3	100	3,2	9,49
TUBORM500	5"	139,7	125	3,6	13,10
TUBORM600	6"	168,3	150	4,0	17,35
TUBORM610	8"	219,1	200	5,0	27,80
TUBORM620	10"	273,0	250	5,6	38,56
TUBORM630	12"	323,9	300	5,9	48,29
TUBORM640	14"	355,6	350	6,3	56,80
TUBORM650	16"	406,4	400	6,3	65,03



ESTREMITA' LISCE E BICCHIERATE

### CONDOTTA ACCIAIO EN 10224 RIVESTITO POLIETILENE - ACQUA

Tubo saldato, interno rivestito resine epossidiche uso alimentare sp.250 mic. C.M.102- D.M.174 rivestimento esterno in polietilene estruso triplo strato UNI 9099/89 R3R.

Codice	Pollici	Ø mm	DN	Spes. mm	Peso Kg/mt
TUBORB080	3"	88,9	80	2,9	6,71
TUBORB100	4"	114,3	100	3,2	9,49
TUBORB125	5"	139,7	125	3,6	13,10
TUBORB150	6"	168,3	150	4,0	17,35
TUBORB200	8"	219,1	200	5,0	27,80
TUBORB250	10"	273,0	250	5,6	38,56
TUBORB300	12"	323,9	300	5,9	48,29
TUBORB350	14"	355,6	350	6,3	56,80
TUBORB400	16"	406,4	400	6,3	65,03



ESTREMITA' LISCE E BICCHIERATE

## TUBO ACCIAIO SS SERIE MEDIA ANTINCENDIO

### TUBO SS SERIE MEDIA - EN 10255

Trafilato a caldo, idoneo al trasporto di acqua uso industriale e gas in pressione.

Codice	Pollici	Ø mm	DN	Spes. mm	Peso Kg/mt
TUBOSSR021	1/2"	21,3	15	2,6	1,21
TUBOSSR026	3/4"	26,9	20	2,6	1,56
TUBOSSR033	1"	33,7	25	3,2	2,41
TUBOSSR042	1"1/4	42,4	32	3,2	3,10
TUBOSSR048	1"1/2	48,3	40	3,2	3,56
TUBOSSR060	2"	60,3	50	3,6	5,03
TUBOSSR076	2"1/2	76,1	65	3,6	6,42
TUBOSSR088	3"	88,9	80	4,0	8,36
TUBOSSR114	4"	114,3	100	4,5	12,20

\*\*\* SCANALATURA TUBI A RICHIESTA \*\*\*

ROSSO EN-10255



### TUBO SS - THERMO ROSSO EN 10216

Trafilato a caldo, idoneo al trasporto di acqua uso industriale e gas in pressione.

Codice	Pollici	Ø mm	DN	Spes. mm	Peso Kg/mt
TUBOSSG060	2"	60,3	50	2,9	4,14
TUBOSSG076	2"1/2	76,1	65	2,9	5,28
TUBOSSG088	3"	88,9	80	3,2	6,81
TUBOSSG114	4"	114,3	100	3,6	9,90
TUBOSSG139	5"	139,7	125	4,0	13,5
TUBOSSG168	6"	168,3	150	4,5	18,1
TUBOSSG219	8"	219,1	200	6,3	34,0
TUBOSSG273	10"	273,0	250	6,3	41,6
TUBOSSG323	12"	323,9	300	7,1	55,6

\*\*\* SCANALATURA TUBI A RICHIESTA \*\*\*

THERMO ROSSO EN-10216



## TUBO CONDOTTA USO COMMERCIALE EN 10224

### TUBO SS CONDOTTA USO COMMERCIALE EN 10224

Trafilato a caldo, idoneo al trasporto di acqua uso industriale e gas in pressione.

Codice	Pollici	Ø mm	DN	Spes. mm	Peso Kg/mt
TUBONL0200	2"	60,3	50	2,9	4,14
TUBONL0250	2"1/2	76,1	65	2,9	5,28
TUBONL0300	3"	88,9	80	3,2	6,81
TUBONL0400	4"	114,3	100	3,6	9,90
TUBONL0500	5"	139,7	125	4,0	13,5
TUBONL0600	6"	168,3	150	4,5	18,1
TUBONL0800	8"	219,1	200	6,3	34,0
TUBONL1000	10"	273,0	250	6,3	41,6
TUBONL1200	12"	323,9	300	7,1	55,6
TUBONL1400	14"	355,6	350	8,0	68,6
TUBONL1600	16"	406,4	400	8,8	85,9
TUBONL1800	18"	457,2	450	8,8	97,4
TUBONL2000	20"	508,0	500	9,5	110,9
TUBONL2400	24"	609,6	600	9,5	140,7



## TUBI GHISA SFEROIDALE ACQUEDOTTI EN 545/2010 D.M. 174/2004

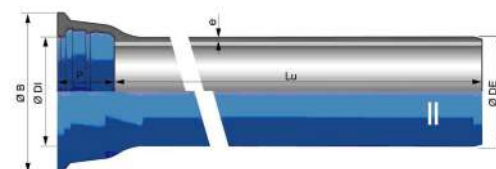
**TUBI IN GHISA SFEROIDALE PER IL TRASPORTO DI ACQUA POTABILE PER USO ALIMENTARE CONFORME ALLA NORMA UNI EN-545/2010 E D.M. 174/2004 - PRESSIONI PFA: C40 (D300) - C30 (D600)**

**RIVESTIMENTI : INTERNO MALTA CEMENTIZIA D'ALTOFORNO CENTRIFUGATA conformi alla norma EN 197-1 e ISO-4179 ;**

**ESTERNO: ZINCO-ALLUMINIO, ARRICCHITO DI RAME 400g/m<sup>2</sup> E VERNICE EPOSSIDICA BLU**

**GIUNTO a BICCHIERE: STANDARD AJ oppure TYTON DIN-28603 conformi alla UNI-9163**

Codice	DN mm	Ø DE mm	Ø B mm	bar	Peso Kg/mt
TUBOGHI060	60	77	147	40	9,4
TUBOGHI080	80	98	168	40	12,2
TUBOGHI100	100	118	189	40	14,9
TUBOGHI125	125	144	216	40	18,3
TUBOGHI150	150	170	243	40	22,2
TUBOGHI200	200	222	296	40	30,2
TUBOGHI250	250	274	353	40	42,2
TUBOGHI300	300	326	410	40	56,1
TUBOGHI350	350	378	465	30	67,9
TUBOGHI400	400	429	517	30	79,3
TUBOGHI450	450	480	575	30	93,7
TUBOGHI500	500	532	630	30	106,9
TUBOGHI600	600	635	739	30	149,1
TUBOGHI700	700	738	863	25	186,2
TUBOGHI800	800	842	974	25	229,0
TUBOGHI900	900	945	1052	25	279,2
TUBOGHI1000	1000	1048	1158	25	334,0



## TUBI GHISA PER RETI ANTINCENDIO "FM APPROVALS"

**TUBI IN GHISA SFEROIDALE PER IL TRASPORTO DI ACQUA PER ANTINCENDIO CONFORME ALLA NORMA "FM APPROVALS"**

**RIVESTIMENTO INTERNO : IN MALTA CEMENTIZIA D'ALTOFORNO**

**RIVESTIMENTO ESTERNO: IN LEGA ZINCO-ALLUMINIO 400g/m<sup>2</sup> E VERNICE BITUMINOSA**

**GIUNTO: ANTISFILAMENTO STANDARD AUTOMATICO**

Codice	DN Mm	Ø DE mm	Ø B Mm	BAR	PESO Kg/mt
TUBOGFM100	100	118	189	18	17,25
TUBOGFM150	150	170	243	19	25,70
TUBOGFM200	200	222	296	19	33,50
TUBOGFM250	250	274	353	16	47,40
TUBOGFM300	300	326	410	14	63,90
TUBOGFM400	400	429	517	13	91,30





# DIAMETRI ESTERNI TUBAZIONI

Ø Pollici	DN mm	Acciaio mm	PE - PVC mm	Ghisa mm	Fibrocemento				
					6 - B mm	10 - C mm	12,5 - D mm	15 - E mm	17,5 - F mm
1/8"	-	10.3	-	-	-	-	-	-	-
1/4"	-	13.7	-	-	-	-	-	-	-
3/8"	10	17.2	16	-	-	-	-	-	-
1/2"	15	21.3	20	-	-	-	-	-	-
3/4"	20	26.9	25	-	-	-	-	-	-
1"	25	33.7	32	-	-	-	-	-	-
1" 1/4	32	42.4	40	-	-	-	-	-	-
1" 1/2	40	48.3	50	-	-	-	-	-	-
2"	50	60.3	63	-	-	-	-	-	-
2" 1/2	60 - 65	76.1	75	77	78	78	78	78	78
3"	80	88.9	90 - 110	98	98	98	102	106	110
4"	100	114.3	110 - 125	118	118	120	126	132	136
5"	125	139.7	125 - 140	144	143	147	153	159	165
6"	150	168.3	160 - 180	170	168	174	182	190	196
7"	175	-	-	197	195	201	211	219	227
8"	200	219.1	200 - 225	222	222	234	244	252	262
9"	225	-	-	248	249	253	269	281	293
10"	250	273	250 - 280	274	276	286	296	306	318
12"	300	323.8	315 - 355	326	330	344	354	368	380
14"	350	355.6	355 - 400	378	384	400	414	428	442
16"	400	406.4	400 - 450	429	438	456	472	490	504
18"	450	457.2	450 - 500	480	492	512	534	550	566
20"	500	508	500 - 560	532	546	570	592	612	626
24"	600	609.6	630	635	-	680	696	720	-

# RACCORDI PEAD ELETTRICALDABILI

## MANICOTTO ELETTRICO PE100 SDR11 PN16 Saldabile su SDR 17-11-7,4



Codice	De mm	SDR	PN	€uro	Peso (Kg)	Box
E0010020	20	11	16	<b>5,50</b>	0,03	30
E0010025	25	11	16	<b>5,90</b>	0,04	30
E0010032	32	11	16	<b>6,00</b>	0,07	40
E0010040	40	11	16	<b>6,50</b>	0,10	30
E0010050	50	11	16	<b>9,00</b>	0,15	20
E0010063	63	11	16	<b>9,50</b>	0,21	18
E0010075	75	11	16	<b>15,10</b>	0,32	27
E0010090	90	11	16	<b>16,20</b>	0,44	32
E0010110	110	11	16	<b>20,10</b>	0,70	22
E0010125	125	11	16	<b>28,40</b>	0,95	16
E0010140	140	11	16	<b>35,20</b>	1,27	30
E0010160	160	11	16	<b>39,60</b>	1,77	24
E0010180	180	11	16	<b>54,90</b>	2,09	18
E0010200	200	11	16	<b>68,50</b>	2,96	14
E0010225	225	11	16	<b>82,60</b>	4,05	24
E0010250	250	11	16	<b>127,40</b>	6,70	22
E0010280	280	11	16	<b>182,00</b>	9,30	12
E0010315	315	11	16	<b>208,50</b>	10,96	10
E0010355	355	11	16	<b>352,90</b>	16,47	6
E0010400	400	11	16	<b>467,60</b>	22,26	6
E0010450	450	11	16	<b>656,10</b>	35,15	4
E0010500	500	11	16	<b>879,90</b>	40,46	3
E0010560	560	11	16	<b>1.201,80</b>	53,73	3
E0010630	630	11	16	<b>2.194,20</b>	71,50	2
E0010710	710	11	16	<b>3.748,90</b>	91,40	1
E0010800	800	11	16	<b>4.851,40</b>	109,00	1

## MANICOTTO ELETTRICO PE100 SDR17 PN10 Saldabile su SDR 21-17-11



Codice	De mm	SDR	PN	€uro	Peso (Kg)	Box
E0008090	90	17,6	10	<b>14,70</b>	0,40	22
E0008110	110	17,6	10	<b>18,20</b>	0,67	18
E0008125	125	17,6	10	<b>25,60</b>	1,02	12
E0008140	140	17,6	10	<b>31,80</b>	0,84	24
E0008160	160	17,6	10	<b>37,60</b>	1,52	18
E0008180	180	17,6	10	<b>51,90</b>	2,00	14
E0008200	200	17,6	10	<b>55,20</b>	2,18	14
E0008225	225	17,6	10	<b>72,80</b>	3,63	16
E0008250	250	17,6	10	<b>110,40</b>	4,28	14
E0008280	280	17,6	10	<b>146,80</b>	4,29	12
E0008315	315	17,6	10	<b>175,40</b>	5,00	1
E0008355	355	17,6	10	<b>275,70</b>	8,34	1
E0008400	400	17,6	10	<b>341,90</b>	11,36	1
E0008450	450	17,6	10	<b>540,30</b>	15,95	1
E0008500	500	17,6	10	<b>639,60</b>	21,45	1
E0008560	560	17,6	10	<b>749,80</b>	31,06	1
E0008630	630	17,6	10	<b>1.025,50</b>	41,33	1
E0008710	710	17,6	10	<b>3.065,30</b>	60,20	1
E0008800	800	17,6	10	<b>4.322,20</b>	68,00	1

## MANICOTTO ELETTRICO PE100 SDR 7,4 PN25 Saldabile su SDR 11-7,4



Codice	De mm	SDR	PN	€uro	Peso (Kg)	Box
E0012032	32	7,4	25	<b>7,20</b>	0,03	30
E0012040	40	7,4	25	<b>7,50</b>	0,04	30
E0012050	50	7,4	25	<b>11,60</b>	0,07	40
E0012063	63	7,4	25	<b>16,40</b>	0,32	32
E0012075	75	7,4	25	<b>24,20</b>	0,53	18
E0012090	90	7,4	25	<b>27,70</b>	0,71	24
E0012110	110	7,4	25	<b>35,50</b>	1,11	18
E0012125	125	7,4	25	<b>49,10</b>	1,65	12
E0012140	140	7,4	25	<b>65,20</b>	2,23	24
E0012160	160	7,4	25	<b>79,00</b>	2,94	18
E0012180	180	7,4	25	<b>91,00</b>	3,47	14
E0012200	200	7,4	25	<b>125,80</b>	4,39	14
E0012225	225	7,4	25	<b>182,00</b>	7,93	16
E0012250	250	7,4	25	<b>238,20</b>	8,17	14
E0012280	280	7,4	25	<b>319,80</b>	10,06	12
E0012315	315	7,4	25	<b>474,10</b>	19,60	1
E0012355	355	7,4	25	<b>992,40</b>	28,90	1
E0012400	400	7,4	25	<b>1.488,50</b>	43,00	1

## MANICOTTO ELETTRICO PE100 SDR 26 PN6 Saldabile su SDR 33-26



Codice	De mm	SDR	PN	€uro	Peso (Kg)	Box
W910011	110	26	6	<b>17,00</b>	0,67	22
W910012	125	26	6	<b>23,90</b>	1,02	16
W910014	140	26	6	<b>29,50</b>	1,19	30
W910016	160	26	6	<b>29,90</b>	1,50	24
W910018	180	26	6	<b>42,20</b>	2,00	18
W910020	200	26	6	<b>48,10</b>	2,15	14
W910022	225	26	6	<b>59,10</b>	3,87	24
W910025	250	26	6	<b>102,60</b>	4,36	22
W910028	280	26	6	<b>121,90</b>	3,33	24
W910031	315	26	6	<b>140,60</b>	3,86	18
W910035	355	26	6	<b>205,20</b>	7,12	10
W910040	400	26	6	<b>237,20</b>	8,80	6
W910045	450	26	6	<b>306,60</b>	9,31	7
W910050	500	26	6	<b>381,50</b>	12,10	8
W910056	560	26	6	<b>529,30</b>	18,76	5
W910063	630	26	6	<b>634,10</b>	24,65	4
W910071	710	26	6	<b>1.654,00</b>	33,66	3
W910080	800	26	6	<b>2.315,50</b>	37,80	1

# RACCORDI PEAD ELETTROSALDABILI

## GOMITO 90° ELETTRICO PN16 Saldabile: SDR17-11-7,4



Codice	De mm	€uro	Peso (Kg)
E0020020	20	<b>19,40</b>	0,05
E0020025	25	<b>19,40</b>	0,06
E0020032	32	<b>19,40</b>	0,10
E0020040	40	<b>21,10</b>	0,12
E0020050	50	<b>25,90</b>	0,20
E0020063	63	<b>27,10</b>	0,31
E0020075	75	<b>38,70</b>	0,49
E0020090	90	<b>40,20</b>	0,75
E0020110	110	<b>54,70</b>	1,36
E0020125	125	<b>77,20</b>	1,81
E0020140	140	<b>121,40</b>	2,54
E0020160	160	<b>134,50</b>	3,67
E0020180	180	<b>180,90</b>	5,70
E0020200	200	<b>264,70</b>	7,80
E0020225	225	<b>328,60</b>	10,28
E0020250	250	<b>573,40</b>	12,59
E0020315	315	<b>860,10</b>	23,46

## GOMITO 45° ELETTRICO PN16 Saldabile: SDR17-11-7,4



Codice	De mm	€uro	Peso (Kg)
E0030020	20	<b>27,00</b>	0,04
E0030025	25	<b>27,00</b>	0,05
E0030032	32	<b>20,00</b>	0,08
E0030040	40	<b>22,00</b>	0,10
E0030050	50	<b>26,00</b>	0,13
E0030063	63	<b>28,00</b>	0,22
E0030075	75	<b>39,00</b>	0,33
E0030090	90	<b>42,00</b>	0,53
E0030110	110	<b>55,00</b>	1,09
E0030125	125	<b>78,00</b>	1,53
E0030140	140	<b>122,00</b>	2,25
E0030160	160	<b>135,00</b>	2,85
E0030180	180	<b>182,00</b>	4,05
E0030200	200	<b>265,00</b>	5,55
E0030225	225	<b>329,00</b>	7,75
E0030250	250	<b>542,00</b>	10,96
E0030315	315	<b>820,00</b>	18,72

## GOMITO 22,50° ELETTRICO PN16 Saldabile: SDR17-11-7,4



Codice	De mm	€uro	Peso (Kg)
E0031090	90	<b>47,00</b>	0,66
E0031110	110	<b>95,00</b>	1,05
E0031125	125	<b>126,00</b>	1,46
E0031160	160	<b>184,00</b>	2,74
E0031180	180	<b>230,00</b>	3,84
E0031250	250	<b>685,00</b>	6,16
E0031315	315	<b>1040,00</b>	12,06

## GOMITO 11,25° ELETTRICO PN16 Saldabile: SDR17-11-7,4



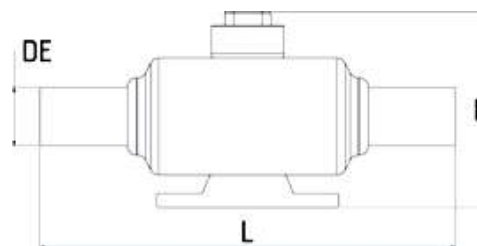
E0032090	90	<b>47,00</b>	0,66
E0032125	125	<b>95,00</b>	1,46
E0032180	180	<b>230,00</b>	3,64
E0032250	250	<b>685,00</b>	5,09
E0032315	315	<b>1040,00</b>	9,95

# VALVOLE A SFERA IN PEAD

## VALVOLA SDR11 S5 - MOP 10 BAR

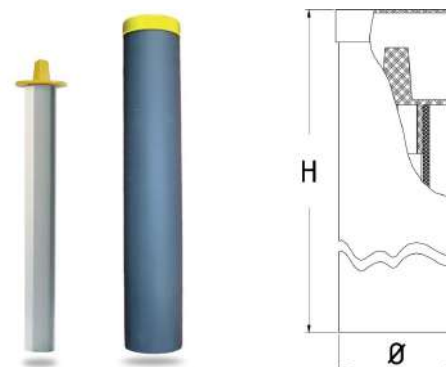


Codice	De mm	L	H	Peso (Kg)
E2003032	32	310	130	0,53
E2003040	40	310	130	0,58
E2003050	50	310	130	0,68
E2003063	63	417	195	2,33
E2003075	75	465	205	3,50
E2003090	90	545	245	4,70
E2003110	110	545	245	4,90
E2003125	125	545	245	5,20
E2003160	160	545	329	13,40
E2003180	180	545	329	14,20
E2003200	200	545	329	15,10
E2003225	225	530	329	20,00



## ASTA DI MANOVRA PER VALVOLE A SFERA

Codice	De mm	Ø	H	Peso (Kg)
E2004150	32 - 50	125	800	2,20
E2004175	63 - 110	125	800	2,60
E2004215	125	125	800	3,40
E2004375	140 - 225	125	800	3,80





# RACCORDI PEAD ELETTROSALDABILI

## RIDUZIONE ELETTRICA PE100 SDR11 PN16



Codice	De mm	d1 mm	€uro
E005002520	25	20	<b>12,20</b>
E005003220	32	20	<b>14,40</b>
E005003225	32	25	<b>14,40</b>
E005004025	40	25	<b>16,10</b>
E005004032	40	32	<b>16,10</b>
E005005025	50	25	<b>17,20</b>
E005005032	50	32	<b>17,20</b>
E005005040	50	40	<b>17,20</b>
E005006332	63	32	<b>18,60</b>
E005006340	63	40	<b>18,60</b>
E005006350	63	50	<b>18,60</b>
E005007550	75	50	<b>26,60</b>
E005007563	75	63	<b>26,60</b>
E005009050	90	50	<b>28,70</b>
E005009063	90	63	<b>28,70</b>
E005009075	90	75	<b>28,70</b>
E005011063	110	63	<b>38,70</b>
E005011075	110	75	<b>38,70</b>
E005011090	110	90	<b>38,70</b>
E005012563	125	63	<b>63,00</b>
E005012590	125	90	<b>63,00</b>
E005013011	125	110	<b>63,00</b>
E005014090	140	90	<b>75,00</b>
E005016009	160	90	<b>82,80</b>
E005016011	160	110	<b>82,80</b>
E005016012	160	125	<b>82,80</b>
E005018009	180	90	<b>120,20</b>
E005018512	180	125	<b>120,20</b>
E005018514	180	140	<b>120,20</b>
E005018516	180	160	<b>120,20</b>
E005020016	200	160	<b>176,40</b>
E005020018	200	180	<b>176,40</b>
E005022516	225	160	<b>237,20</b>
E005022518	225	180	<b>237,20</b>
E005022520	225	200	<b>296,00</b>
E005025018	250	180	<b>396,90</b>
E005025020	250	200	<b>492,00</b>
E005025022	250	225	<b>492,00</b>
E005031520	315	200	<b>694,60</b>
E005031525	315	250	<b>694,60</b>
E005031528	315	280	<b>694,60</b>

## TEE 90° ELETTRICA PE100 SDR11 PN16



Codice	De mm	PN	€uro
E0040020	20	16	<b>18,30</b>
E0040025	25	16	<b>18,30</b>
E0040032	32	16	<b>18,50</b>
E0040040	40	16	<b>22,10</b>
E0040050	50	16	<b>25,90</b>
E0040063	63	16	<b>28,20</b>
E0040075	75	16	<b>43,10</b>
E0040090	90	16	<b>47,60</b>
E0040110	110	16	<b>65,70</b>
E0040125	125	16	<b>91,60</b>
E0040140	140	16	<b>153,40</b>
E0040160	160	16	<b>160,00</b>
E0040180	180	16	<b>237,20</b>
E0040200	200	16	<b>341,00</b>
E0040225	225	16	<b>430,10</b>
E0040250	250	16	<b>711,30</b>
E0040315	315	16	<b>1.069,60</b>

## TAPPO ELETTRICO PE100 SDR11 PN16



Codice	De mm	PN	€uro
E0058020	20	16	<b>13,30</b>
E0058025	25	16	<b>13,30</b>
E0058032	32	16	<b>13,30</b>
E0058040	40	16	<b>14,90</b>
E0058050	50	16	<b>18,80</b>
E0058063	63	16	<b>20,70</b>
E0058075	75	16	<b>28,50</b>
E0058090	90	16	<b>32,50</b>
E0058110	110	16	<b>44,10</b>
E0058125	125	16	<b>55,70</b>
E0058140	140	16	<b>78,30</b>
E0058160	160	16	<b>84,40</b>
E0058180	180	16	<b>108,60</b>
E0058200	200	16	<b>154,40</b>
E0058225	225	16	<b>188,70</b>
E0058250	250	16	<b>246,00</b>
E0058280	280	16	<b>343,00</b>
E0058315	315	16	<b>474,10</b>

## TEE 90° EL. RIDOTTA PE100 SDR11 PN16



Codice	De mm	d1 mm	€uro
E004209006	90	63	<b>54,10</b>
E004209007	90	75	<b>54,10</b>
E004211006	110	63	<b>71,70</b>
E004212506	125	63	<b>99,20</b>
E004212509	125	90	<b>99,20</b>
E004214011	140	110	<b>165,40</b>
E004216006	160	63	<b>175,40</b>
E004216009	160	90	<b>175,40</b>
E004216011	160	110	<b>175,40</b>
E004216012	160	125	<b>175,40</b>
E004218009	180	90	<b>259,20</b>
E004218012	180	125	<b>259,20</b>
E004220009	200	90	<b>385,90</b>
E004220012	200	125	<b>385,90</b>
E004220016	200	160	<b>385,90</b>
E004220018	200	180	<b>350,00</b>
E004222511	225	110	<b>463,10</b>
E004222516	225	160	<b>463,10</b>
E004225012	250	125	<b>793,90</b>
E004225018	250	180	<b>793,90</b>
E004231512	315	125	<b>1.135,70</b>
E004231518	315	180	<b>1.135,70</b>

## GAS-STOP SERIE GIALLA 1-5 bar SERIE ROSSA 35mbar-5bar



Codice	De mm	Serie	€uro
E2002032	32	● Gialla	<b>76,00</b>
E2002132	32	● Rossa	<b>80,00</b>
E2002140	40	● Rossa	<b>130,00</b>
E2002150	50	● Rossa	<b>150,00</b>
E2002163	63	● Rossa	<b>190,00</b>

Conforme alle norme EN 9165 e UNI 9860

## GAS-STOP ELETTRICO SERIE GIALLA 1-5 bar SERIE ROSSA 35mbar-5bar



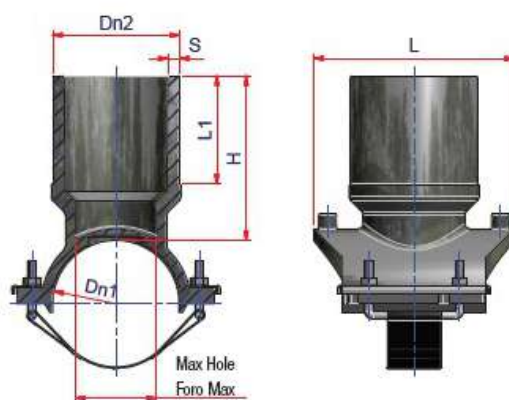
Codice	De mm	Serie	€uro
E2002432	32	● Gialla	<b>130,00</b>
E2002232	32	● Rossa	<b>130,00</b>
E2002240	40	● Rossa	<b>150,00</b>
E2002250	50	● Rossa	<b>190,00</b>
E2002263	63	● Rossa	<b>230,00</b>

Conforme alle norme EN 9165 e UNI 9860

## COLLARE C/DERIVAZIONE ORTOGONALE

PE100 SDR11 PN16  
Saldabile su SDR 17 - 7,4

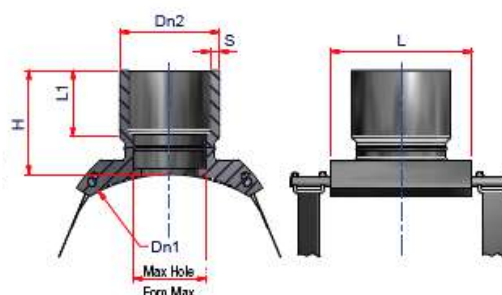
Codice	De mm	Derivazione mm	Ø foro	€uro
E0065040	40	20-25-32-40	13-30	30,00
E0065050	50	20-25-32-40	13-30	30,00
E0065063	63	20-25-32-40	13-30	35,00
E0065063	63	50-63	38-44	40,00
E0065075	75	20-25-32-40	13-30	34,00
E0065075	75	50-63	38-44	34,00
E0065090	90	20-25-32-40-50-63	13-44	36,00
E0065110	110	20-25-32-40-50-63	13-44	39,00
E0065110	110	75-90-110	59-87	105,00
E0065125	125	20-25-32-40-50-63	13-44	45,00
E0065125	125	75-90-110	59-87	110,00
E0065140	140	20-25-32-40-50-63	13-44	50,00
E0065140	140	75-90	59-70	115,00
E0065160	160	20-25-32-40-50-63	13-44	56,00
E0065160	160	75-90-110-125	59-100	135,00
E0065180	180	20-25-32-40-50-63	13-44	58,00
E0065180	180	75-90-110-125	59-100	160,00
E0065200	200	20-25-32-40-50-63	13-44	60,00
E0065200	200	75-90-110-125	59-100	180,00
E0065225	225	20-25-32-40-50-63	13-44	74,00
E0065225	225	90-110-125	70-100	200,00
E0065250	250	20-25-32-40-50-63	13-44	90,00
E0065250	250	90-110-125	70-100	260,00
E0065280	280	20-25-32-40-50-63	13-44	102,00
E0065280	280	90-110-125	70-100	280,00
E0065315	315	20-25-32-40-50-63	13-44	112,00
E0065315	315	90-110-125	70-100	320,00



## COLLARE GRANDE VOLUME

PE100 SDR11 PN16  
Saldabile su SDR 17,6

Codice	De mm	Derivazione mm	Ø foro	€uro
E0065180	180	160	127	820,00
E0065200	200	160-180	127	820,00
E0065225	225	160-180-200	127-158	900,00
E0065250	250	160-180-200-225	127-158	1.180,00
E0065280	280	160-180-200-225	127-158	1.270,00
E0065315	315	160-180-200-225	127-158	1.380,00
E0065355	355	160-180-200-225	127-158	1.500,00
E0065400	400	160-180-200-225	127-158	1.600,00
E0065450	450	160-180-200-225	127-158	1.700,00
E0065500	500	160-180-200-225	127-158	1.800,00
E0065560	560	160-180-200-225	127-158	1.900,00
E0065630	630	160-180-200-225	127-158	1.990,00
E0065630	630	250	250	Q.a r.
E0065630	630	315	250	Q.a r.
E0065710	710	160-180-200-225	127-158	2.380,00
E0065800	800	160-180-200-225	127-158	2.550,00
E0065900	900	160-180-200-225	127-158	3.400,00
E0065990	1000	160-180-200-225	127-158	5.720,00



# RACCORDI PEAD ELETTRICAMENTE SALDABILI

**COLLARE DI PRESA  
PER CONDOTTE IN PRESSIONE  
PE100 SDR11 PN16 MOP5  
Saldabile su SDR17 - 11**



Codice	De mm	Usc. mm	PN	Ø foro	€uro	Box
E007504020	40	20	16	17	41,00	50
E007504025	40	25	16	17	41,00	40
E007504032	40	32	16	17	41,00	50
E007505020	50	20	16	17	41,00	40
E007505025	50	25	16	17	42,00	40
E007505032	50	32	16	17	42,00	40
E007506320	63	20	16	17	43,00	40
E007506325	63	25	16	17	43,00	40
E007506332	63	32	16	17	43,00	40
E007506340	63	40	16	24	77,00	25
E007506350	63	50	16	31	77,00	25
E007506363	63	63	16	31	78,00	20
E007507520	75	20	16	17	44,00	30
E007507525	75	25	16	17	44,00	30
E007507532	75	32	16	17	44,00	30
E007507540	75	40	16	24	78,00	25
E007507550	75	50	16	40,5	110,00	10
E007507563	75	63	16	40,5	110,00	10
E007509020	90	20	16	17	48,00	30
E007509025	90	25	16	17	48,00	30
E007509032	90	32	16	17	48,00	25
E007509040	90	40	16	24	80,00	25
E007509050	90	50	16	40,5	80,00	10
E007509063	90	63	16	40,5	80,00	10
E007511020	110	20	16	17	50,00	30
E007511025	110	25	16	17	50,00	30
E007511032	110	32	16	17	50,00	30
E007511040	110	40	16	24	83,00	25
E007511050	110	50	16	40,5	83,00	10
E007511063	110	63	16	40,5	83,00	10
E007512520	125	20	16	17	54,00	30
E007512525	125	25	16	17	54,00	25
E007512532	125	32	16	17	54,00	25
E007512540	125	40	16	24	88,00	30
E007512550	125	50	16	40,5	88,00	10
E007512563	125	63	16	40,5	88,00	10
E007514020	140	20	16	17	56,00	30
E007514025	140	25	16	17	56,00	30
E007514032	140	32	16	17	56,00	30
E007514040	140	40	16	24	89,00	30
E007514050	140	50	16	40,5	95,00	10
E007514063	140	63	16	40,5	95,00	10

**COLLARE DI PRESA  
PER CONDOTTE IN PRESSIONE  
PE100 SDR11 PN16 MOP5  
Saldabile su SDR17 - 11**



Codice	De mm	Usc. mm	PN	Ø foro	€uro	Box
E007516020	160	20	16	17	60,00	20
E007516025	160	25	16	17	60,00	20
E007516032	160	32	16	17	60,00	20
E007516040	160	40	16	24	89,00	30
E007516050	160	50	16	40,5	100,00	6
E007516063	160	63	16	40,5	100,00	6
E007518020	180	20	16	17	64,00	30
E007518025	180	25	16	17	64,00	20
E007518032	180	32	16	17	64,00	20
E007518040	180	40	16	24	110,00	30
E007518050	180	50	16	40,5	110,00	6
E007518063	180	63	16	40,5	110,00	6
E007520020	200	20	16	17	68,00	30
E007520025	200	25	16	17	68,00	30
E007520032	200	32	16	17	68,00	30
E007520040	200	40	16	24	112,00	30
E007520050	200	50	16	40,5	112,00	6
E007520063	200	63	16	40,5	112,00	6
E007522520	225	20	16	17	81,00	10
E007522525	225	25	16	17	81,00	10
E007522532	225	32	16	17	81,00	10
E007522540	225	40	16	24	118,00	10
E007522550	225	50	16	40,5	118,00	6
E007522563	225	63	16	40,5	118,00	6
E007525020	250	20	16	17	107,00	30
E007525025	250	25	16	17	107,00	10
E007525032	250	32	16	17	107,00	10
E007525040	250	40	16	24	142,00	10
R007525050	250	50	16	40,5	142,00	6
E007525063	250	63	16	40,5	142,00	6
E007528020	280	20	16	17	124,00	10
E007528025	280	25	16	17	124,00	10
E007528032	280	32	16	17	124,00	10
E007528040	280	40	16	24	168,00	10
E007528050	280	50	16	40,5	168,00	6
E007528063	280	63	16	40,5	168,00	6
E007531520	315	20	16	17	156,00	10
E007531525	315	25	16	17	156,00	10
E007531532	315	32	16	17	156,00	10
E007531540	315	40	16	24	189,00	10
E007531550	315	50	16	40,5	189,00	6
E007531563	315	63	16	40,5	189,00	6

**COLLARE x INSERIMENTO  
PALLONE OTTURATORE  
PE100 SDR11 PN16 MOP5  
Saldabile su: da PN10 a PN25**



Codice	De mm	SDR	PN	Ø foro	€uro	Box
E0078090	90	11	16	62	180,00	5
E0078110	110	11	16	62	190,00	10
E0078125	125	11	16	62	200,00	10
E0078140	140	11	16	62	225,00	10
E0078160	160	11	16	62	235,00	10
E0078180	180	11	16	62	248,00	10
E0078200	200	11	16	62	265,00	10
E0078225	225	11	16	62	275,00	5
E0078250	250	11	16	62	320,00	5
E0078280	280	11	16	62	358,00	5
E0078315	315	11	16	62	390,00	5

**COLLARE CON USCITA  
FILETTATA FEMMINA  
PE100 SDR11 PN16 MOP5  
Saldabile su: da PN10 a PN25**



Codice	De mm	Usc. mm	PN	Ø foro	€uro	Box
E008207540	75	2"	16	44	110,00	10
E008209063	90	2"	16	44	110,00	10
E008211063	110	2"	16	51	120,00	10
E008212563	125	2"	16	51	130,00	10
E008214063	140	2"	16	51	140,00	10
E008216063	160	2"	16	51	150,00	10
E008218063	180	2"	16	51	160,00	10
E008220063	200	2"	16	51	170,00	10
E008222563	225	2"	16	44	180,00	10
E008225063	250	2"	16	44	190,00	10
E008228063	280	2"	16	44	210,00	10
E008231563	315	2"	16	44	230,00	10



# RACCORDI PEAD STAMPATI

## GOMITO 90° PN10 PE100 SDR17 MOP3



Codice	De mm	PN	€uro
E0025063	63	10	<b>9,00</b>
E0025075	75	10	<b>13,00</b>
E0025090	90	10	<b>16,00</b>
E0025110	110	10	<b>30,00</b>
E0025125	125	10	<b>42,00</b>
E0025140	140	10	<b>58,00</b>
E0025160	160	10	<b>63,00</b>
E0025180	180	10	<b>77,00</b>
E0025200	200	10	<b>107,00</b>
E0025225	225	10	<b>144,00</b>
E0025250	250	10	<b>205,00</b>
E0025280	280	10	<b>436,00</b>
E0025315	315	10	<b>450,00</b>
E0025355	355	10	<b>890,00</b>
E0025400	400	10	<b>1.170,00</b>

## GOMITO 90° PN16 PE100 SDR11 MOP5



Codice	De mm	PN	€uro
E0026025	25	16	<b>5,00</b>
E0026032	32	16	<b>5,00</b>
E0026040	40	16	<b>6,00</b>
E0026050	50	16	<b>8,00</b>
E0026063	63	16	<b>10,00</b>
E0026075	75	16	<b>14,00</b>
E0026090	90	16	<b>17,00</b>
E0026110	110	16	<b>32,00</b>
E0026125	125	16	<b>45,00</b>
E0026140	140	16	<b>62,00</b>
E0026160	160	16	<b>68,00</b>
E0026180	180	16	<b>98,00</b>
E0026200	200	16	<b>128,00</b>
E0026225	225	16	<b>156,00</b>
E0026250	250	16	<b>235,00</b>
E0026280	280	16	<b>468,00</b>
E0026315	315	16	<b>480,00</b>
E0026355	355	16	<b>1.060,00</b>
E0026400	400	16	<b>1.450,00</b>

## GOMITO 90° PN25 PE100 SDR 7,4



Codice	De mm	PN	€uro
E0027025	25	25	<b>9,00</b>
E0027032	32	25	<b>10,00</b>
E0027040	40	25	<b>11,00</b>
E0027050	50	25	<b>14,00</b>
E0027063	63	25	<b>21,00</b>
E0027075	75	25	<b>31,00</b>
E0027090	90	25	<b>46,00</b>
E0027110	110	25	<b>70,00</b>
E0027125	125	25	<b>138,00</b>
E0027140	140	25	<b>174,00</b>
E0027160	160	25	<b>218,00</b>
E0027180	180	25	<b>286,00</b>
E0027200	200	25	<b>338,00</b>
E0027225	225	25	<b>440,00</b>
E0027250	250	25	<b>686,00</b>
E0027280	280	25	<b>994,00</b>
E0027315	315	25	<b>1.138,00</b>
E0027355	355	25	<b>1.860,00</b>
E0027400	400	25	<b>2.520,00</b>

## GOMITO 45° PN10 PE100 SDR17 MOP3



Codice	De mm	PN	€uro
E0035063	63	10	<b>9,00</b>
E0035075	75	10	<b>12,00</b>
E0035090	90	10	<b>15,00</b>
E0035110	110	10	<b>29,00</b>
E0035125	125	10	<b>42,00</b>
E0035140	140	10	<b>53,00</b>
E0035160	160	10	<b>62,00</b>
E0035180	180	10	<b>74,00</b>
E0035200	200	10	<b>100,00</b>
E0035225	225	10	<b>128,00</b>
E0035250	250	10	<b>178,00</b>
E0035280	280	10	<b>370,00</b>
E0035315	315	10	<b>384,00</b>
E0035355	355	10	<b>590,00</b>
E0035400	400	10	<b>810,00</b>

## GOMITO 45° PN16 PE100 SDR17 MOP3



Codice	De mm	PN	€uro
E0036025	25	16	<b>7,00</b>
E0036032	32	16	<b>7,00</b>
E0036040	40	16	<b>8,00</b>
E0036050	50	16	<b>8,00</b>
E0036063	63	16	<b>11,00</b>
E0036075	75	16	<b>13,00</b>
E0036090	90	16	<b>17,00</b>
E0036110	110	16	<b>33,00</b>
E0036125	125	16	<b>47,00</b>
E0036140	140	16	<b>59,00</b>
E0036160	160	16	<b>69,00</b>
E0036180	180	16	<b>82,00</b>
E0036200	200	16	<b>110,00</b>
E0036225	225	16	<b>140,00</b>
E0036250	250	16	<b>195,00</b>
E0036280	280	16	<b>406,00</b>
E0036315	315	16	<b>420,00</b>
E0036355	355	16	<b>820,00</b>
E0036400	400	16	<b>1.160,00</b>

## GOMITO 45° PN25 PE100 SDR 7,4



Codice	De mm	PN	€uro
E0037040	40	25	<b>11,00</b>
E0037050	50	25	<b>15,00</b>
E0037063	63	25	<b>20,00</b>
E0037075	75	25	<b>28,00</b>
E0037090	90	25	<b>41,00</b>
E0037110	110	25	<b>68,00</b>
E0037125	125	25	<b>142,00</b>
E0037140	140	25	<b>183,00</b>
E0037160	160	25	<b>210,00</b>
E0037180	180	25	<b>308,00</b>
E0037200	200	25	<b>318,00</b>
E0037225	225	25	<b>438,00</b>
E0037250	250	25	<b>580,00</b>
E0037280	280	25	<b>894,00</b>
E0037315	315	25	<b>1.029,00</b>
E0037355	355	25	<b>1.380,00</b>
E0037400	400	25	<b>1.890,00</b>

# RACCORDI PEAD STAMPATI

## TEE 90° PN10 PE100 SDR17 MOP3



Codice	De mm	PN	€uro
E0045063	63	10	11,00
E0045075	75	10	14,00
E0045090	90	10	23,00
E0045110	110	10	35,00
E0045125	125	10	56,00
E0045140	140	10	75,00
E0045160	160	10	94,00
E0045180	180	10	126,00
E0045200	200	10	160,00
E0045225	225	10	218,00
E0045250	250	10	320,00
E0045280	280	10	560,00
E0045315	315	10	576,00
E0045355	355	10	912,00
E0045400	400	10	1.400,00
E0045450	450	10	1.760,00
E0045500	500	10	2.490,00
E0046560	560	10	3.070,00
E0046630	630	10	4.280,00

## TEE 90° PN16 PE100 SDR11 MOP5



Codice	De mm	PN	€uro
E0046032	32	16	7,00
E0046040	40	16	8,00
E0046050	50	16	9,00
E0046063	63	16	11,00
E0046075	75	16	16,00
E0046090	90	16	25,00
E0046110	110	16	36,00
E0046125	125	16	54,00
E0046140	140	16	79,00
E0046160	160	16	99,00
E0046180	180	16	132,00
E0046200	200	16	170,00
E0046225	225	16	228,00
E0046250	250	16	340,00
E0046280	280	16	590,00
E0046315	315	16	610,00
E0046355	355	16	1.140,00
E0046400	400	16	1.640,00
E0046450	450	16	2.120,00
E0046500	500	16	2.950,00
E0046560	560	16	3.860,00
E0046630	630	16	5.210,00

## TEE 90° PN25 PE100 SDR 7,4



Codice	De mm	PN	€uro
E0047032	32	25	13,00
E0047040	40	25	14,00
E0047050	50	25	17,00
E0047063	63	25	22,00
E0047075	75	25	34,00
E0047090	90	25	45,00
E0047110	110	25	65,00
E0047125	125	25	108,00
E0047140	140	25	152,00
E0047160	160	25	204,00
E0047180	180	25	350,00
E0047200	200	25	460,00
E0047225	225	25	568,00
E0047250	250	25	936,00
E0047280	280	25	1.300,00
E0047315	315	25	1.560,00
E0047355	355	25	1.990,00
E0047400	400	25	2.510,00
E0047450	450	25	3.860,00
E0047500	500	25	5.160,00
E0047560	560	25	Q. a r.
E0047630	630	25	Q. a r.

## CALOTTA PN10 PE100 SDR17 MOP3



Codice	De mm	PN	€uro
E0015063	63	10	9,00
E0015075	75	10	10,00
E0015090	90	10	12,00
E0015110	110	10	18,00
E0015125	125	10	21,00
E0015140	140	10	33,00
E0015160	160	10	34,00
E0015180	180	10	41,00
E0015200	200	10	66,00
E0015225	225	10	82,00
E0015250	250	10	89,00
E0015280	280	10	113,00
E0015315	315	10	202,00
E0015355**	355	10	472,00
E0015400**	400	10	810,00
E0015450**	450	10	1.125,00
E0015500**	500	10	1.275,00
E0015560**	560	10	1.430,00
E0015630**	630	10	1.580,00

## CALOTTA PN16 PE100 SDR11 MOP5



Codice	De mm	PN	€uro
E0016032	32	16	6,00
E0016040	40	16	7,00
E0016050	50	16	8,00
E0016063	63	16	10,00
E0016075	75	16	11,00
E0016090	90	16	13,00
E0016110	110	16	20,00
E0016125	125	16	23,00
E0016140	140	16	36,00
E0016160	160	16	37,00
E0016180	180	16	44,00
E0016200	200	16	72,00
E0016225	225	16	90,00
E0016250	250	16	96,00
E0016280	280	16	123,00
E0016315	315	16	220,00
E0016355**	355	16	490,00
E0016400**	400	16	830,00
E0016450**	450	16	1.280,00
E0016500**	500	16	1.430,00
E0016560**	560	16	1.580,00
E0016630**	630	16	1.730,00

## CALOTTA PN25 PE100 SDR 7,4



Codice	De mm	PN	€uro
E0017032	32	16	11,00
E0017040	40	16	12,00
E0017050	50	16	14,00
E0017063	63	16	18,00
E0017075	75	16	26,00
E0017090	90	16	42,00
E0017110	110	16	56,00
E0017125	125	16	64,00
E0017140	140	16	92,00
E0017160	160	16	97,00
E0017180	180	16	126,00
E0017200	200	16	140,00
E0017225	225	16	170,00
E0017250	250	16	190,00
E0017280	280	16	285,00
E0017315	315	16	392,00
E0017355**	355	16	545,00
E0017400**	400	16	1.025,00
E0017450**	450	16	1.660,00

\*\* Ottenuta da calotta a codolo corto + tubo

# RACCORDI PEAD STAMPATI

## TEE RIDOTTA PN10 PE100 SDR 7,4 MOP3



Codice	De mm	De2 mm	PN	€uro
E004809050	90	50	10	<b>26,00</b>
E004809063	90	63	10	<b>26,00</b>
E004811050	110	50	10	<b>38,00</b>
E004811063	110	63	10	<b>38,00</b>
E004811090	110	90	10	<b>38,00</b>
E004812563	125	63	10	<b>58,00</b>
E004812590	125	90	10	<b>58,00</b>
E004814063	140	63	10	<b>84,00</b>
E004814090	140	90	10	<b>84,00</b>
E004816063	160	63	10	<b>106,00</b>
E004816090	160	90	10	<b>106,00</b>
E004816110	160	110	10	<b>106,00</b>
E004816125	160	125	10	<b>106,00</b>
E004818063	180	63	10	<b>140,00</b>
E004818090	180	90	10	<b>140,00</b>
E004818125	180	125	10	<b>140,00</b>
E004820006	200	63	10	<b>220,00</b>
E004820009	200	90	10	<b>220,00</b>
E004820011	200	110	10	<b>220,00</b>
E004820012	200	125	10	<b>220,00</b>
E004820016	200	160	10	<b>220,00</b>
E004822509	225	90	10	<b>270,00</b>
E004822512	225	125	10	<b>270,00</b>
E004822516	225	160	10	<b>270,00</b>
E004822518	225	180	10	<b>270,00</b>
E004825011	250	110	10	<b>440,00</b>
E004825016	250	160	10	<b>440,00</b>
E004831511	315	110	10	<b>704,00</b>
E004831512	315	125	10	<b>704,00</b>
E004831516	315	160	10	<b>704,00</b>
E004831518	315	180	10	<b>704,00</b>
E004831520	315	200	10	<b>704,00</b>
E004831522	315	225	10	<b>704,00</b>
E004835516	355	160	10	<b>1.125,00</b>
E004835522	355	225	10	<b>1.125,00</b>
E004840011	400	110	10	<b>1.724,00</b>
E004840016	400	160	10	<b>1.724,00</b>
E004840022	400	225	10	<b>1.724,00</b>
E004845031	450	315	10	<b>2.210,00</b>
E004850031	500	315	10	<b>3.068,00</b>
E004856025	560	250	10	<b>3.772,00</b>
E004863031	630	315	10	<b>5.203,00</b>

## TEE RIDOTTA PN16 PE100 SDR11 MOP5



Codice	De mm	De2 mm	PN	€uro
E004909050	90	50	16	<b>45,00</b>
E004909063	90	63	16	<b>45,00</b>
E004911050	110	50	16	<b>49,00</b>
E004911063	110	63	16	<b>49,00</b>
E004911090	110	90	16	<b>49,00</b>
E004912563	125	63	16	<b>80,00</b>
E004912590	125	90	16	<b>80,00</b>
E004914063	140	63	16	<b>105,00</b>
E004914090	140	90	16	<b>115,00</b>
E004916063	160	63	16	<b>128,00</b>
E004916090	160	90	16	<b>128,00</b>
E004916110	160	110	16	<b>128,00</b>
E004916125	160	125	16	<b>128,00</b>
E004918063	180	63	16	<b>178,00</b>
E004918090	180	90	16	<b>178,00</b>
E004918125	180	125	16	<b>178,00</b>
E004920006	200	63	16	<b>290,00</b>
E004920009	200	90	16	<b>290,00</b>
E004920011	200	110	16	<b>290,00</b>
E004920012	200	125	16	<b>290,00</b>
E004920016	200	160	16	<b>290,00</b>
E004922509	225	90	16	<b>298,00</b>
E004922512	225	125	16	<b>298,00</b>
E004922516	225	160	16	<b>298,00</b>
E004922518	225	180	16	<b>298,00</b>
E004925011	250	110	16	<b>486,00</b>
E004925016	250	160	16	<b>486,00</b>
E004931511	315	110	16	<b>773,00</b>
E004931512	315	125	16	<b>773,00</b>
E004931516	315	160	16	<b>773,00</b>
E004931518	315	180	16	<b>773,00</b>
E004931520	315	200	16	<b>773,00</b>
E004931522	315	225	16	<b>773,00</b>
E004935516	355	160	16	<b>1.492,00</b>
E004935522	355	225	16	<b>1.492,00</b>
E004940011	400	110	16	<b>2.080,00</b>
E004940016	400	160	16	<b>2.080,00</b>
E004940022	400	225	16	<b>2.080,00</b>
E004945031	450	315	16	<b>2.725,00</b>
E004950031	500	315	16	<b>3.764,00</b>
E004956025	560	250	16	<b>4.932,00</b>
E004963031	630	315	16	<b>6.748,00</b>

## TEE RIDOTTA PN25 PE100 SDR 7,4



Codice	De mm	De2 mm	PN	€uro
E0049R1106	110	63	25	<b>90,00</b>
E0049R1109	110	90	25	<b>90,00</b>
E0049R1256	125	63	25	<b>136,00</b>
E0049R1259	125	90	25	<b>136,00</b>
E0049R1406	140	63	25	<b>198,00</b>
E0049R1611	160	110	25	<b>363,00</b>
E0049R2011	200	110	25	<b>583,00</b>
E0049R2211	225	110	25	<b>717,00</b>
E0049R2216	225	160	25	<b>717,00</b>
E0049R2511	250	110	25	<b>1.178,00</b>
E0049R2516	250	160	25	<b>1.178,00</b>
E0049R2520	250	200	25	<b>1.178,00</b>
E0049R2811	280	110	25	<b>1.637,00</b>
E0049R2822	280	225	25	<b>1.637,00</b>
E0089R3111	315	110	25	<b>1.714,00</b>
E0089R3116	315	160	25	<b>1.714,00</b>
E0089R3120	315	200	25	<b>1.714,00</b>
E0089R3122	315	225	25	<b>1.714,00</b>
E0049R3516	355	160	25	<b>2.183,00</b>
E0049R3520	355	200	25	<b>2.183,00</b>
E0049R4011	400	110	25	<b>2.753,00</b>
E0049R4016	400	160	25	<b>2.753,00</b>
E0049R4022	400	225	25	<b>2.753,00</b>
E0049R4516	450	160	25	<b>4.245,00</b>
E0049R4522	450	225	25	<b>4.245,00</b>
E0049R4531	450	315	25	<b>4.245,00</b>
E0049R5625	560	250	25	<b>5.676,00</b>

## CROCE RIDOTTA PE100 SDR11 PN16



Codice	De mm	De2 mm	PN	€uro
E0039R12	125	90	16	<b>170,00</b>

## CROCE PN10 PE100 SDR 7,4 MOP3



Codice	De mm	De2 mm	PN	€uro
E0038063	63	63	10	<b>32,00</b>
E0038075	75	75	10	<b>47,00</b>
E0038090	90	90	10	<b>72,00</b>
E0038110	110	110	10	<b>108,00</b>
E0038125	125	125	10	<b>163,00</b>
E0038140	140	140	10	<b>242,00</b>
E0038160	160	160	10	<b>275,00</b>
E0038180	180	180	10	<b>335,00</b>
E0038200	200	200	10	<b>498,00</b>
E0038225	225	225	10	<b>600,00</b>
E0038250	250	250	10	<b>982,00</b>
E0038280	280	280	10	<b>1.521,00</b>
E0038315	315	315	10	<b>1.574,00</b>
E0038355	355	355	10	<b>2.135,00</b>

## CROCE PN16 PE100 SDR11 MOP5



Codice	De mm	De2 mm	PN	€uro
E0039063	63	63	16	<b>35,00</b>
E0039075	75	75	16	<b>52,00</b>
E0039090	90	90	16	<b>80,00</b>
E0039110	110	110	16	<b>120,00</b>
E0039125	125	125	16	<b>180,00</b>
E0039140	140	140	16	<b>267,00</b>
E0039160	160	160	16	<b>303,00</b>
E0039180	180	180	16	<b>372,00</b>
E0039200	200	200	16	<b>548,00</b>
E0039225	225	225	16	<b>628,00</b>
E0039250	250	250	16	<b>1.190,00</b>
E0039280	280	280	16	<b>1.682,00</b>
E0039315	315	315	16	<b>1.722,00</b>
E0039355	355	355	16	<b>2.602,00</b>

## CROCE PN25 PE100 SDR 7,4



Codice	De mm	De2 mm	PN	€uro
E0039505	63	63	25	<b>51,00</b>
E0039510	75	75	25	<b>80,00</b>
E0039515	90	90	25	<b>116,00</b>
E0039520	110	110	25	<b>174,00</b>
E0039525	125	125	25	<b>287,00</b>
E0039530	140	140	25	<b>403,00</b>
E0039535	160	160	25	<b>547,00</b>
E0039540	180	180	25	<b>922,00</b>
E0039545	200	200	25	<b>1.242,00</b>
E0039550	225	225	25	<b>1.602,00</b>
E0039555	250	250	25	<b>2.508,00</b>
E0039560	280	280	25	<b>3.154,00</b>
E0039565	315	315	25	<b>4.136,00</b>



# RACCORDI PEAD STAMPATI

## RIDUZIONE PN10 PE100 SDR17 MOP3



Codice	De mm	De2 mm	PN	€uro
E005511050	110	50	10	16,00
E005511063	110	63	10	16,00
E005511075	110	75	10	16,00
E005511090	110	90	10	16,00
E005512506	125	63	10	22,00
E005512507	125	75	10	22,00
E005512509	125	90	10	22,00
E005512511	125	110	10	22,00
E005514009	140	90	10	34,00
E005514011	140	110	10	34,00
E005514012	140	125	10	34,00
E005516009	160	90	10	42,00
E005516011	160	110	10	42,00
E005516012	160	125	10	42,00
E005516014	160	140	10	42,00
E005518006	180	63	10	48,00
E005518011	180	110	10	48,00
E005518012	180	125	10	48,00
E005518014	180	140	10	48,00
E005518016	180	160	10	48,00
E005520009	200	90	10	62,00
E005520014	200	140	10	62,00
E005520016	200	160	10	62,00
E005520018	200	180	10	62,00
E005522511	225	110	10	84,00
E005522516	225	160	10	84,00
E005522518	225	180	10	84,00
E005522520	225	200	10	84,00
E005525018	250	180	10	112,00
E005525020	250	200	10	112,00
E005525022	250	225	10	112,00
E005531522	315	225	10	182,00
E005531525	315	250	10	182,00

## RIDUZIONE PN16 PE100 SDR11 MOP5



Codice	De mm	De2 mm	PN	€uro
E005603225	32	25	16	7,00
E005604025	40	25	16	7,00
E005604032	40	32	16	7,00
E005605025	50	25	16	7,00
E005605032	50	32	16	7,00
E005605040	50	40	16	7,00
E005606325	63	25	16	8,00
E005606332	63	32	16	8,00
E005606340	63	40	16	8,00
E005606350	63	50	16	8,00
E005607532	75	32	16	10,00
E005607540	75	40	16	10,00
E005607550	75	50	16	10,00
E005607563	75	63	16	10,00
E005609050	90	50	16	13,00
E005609063	90	63	16	13,00
E005609075	90	75	16	13,00
E005611050	110	50	16	17,00
E005611063	110	63	16	17,00
E005611075	110	75	16	17,00
E005611090	110	90	16	17,00
E005612506	125	63	16	23,00
E005612507	125	75	16	23,00
E005612509	125	90	16	23,00
E005612511	125	110	16	23,00
E005614009	140	90	16	36,00
E005614011	140	110	16	36,00
E005614012	140	125	16	36,00
E005616009	160	90	16	43,00
E005616011	160	110	16	43,00
E005616012	160	125	16	43,00
E005616014	160	140	16	43,00
E005618006	180	63	16	50,00
E005618011	180	110	16	50,00
E005618012	180	125	16	50,00
E005618014	180	140	16	50,00
E005618016	180	160	16	50,00
E005620009	200	90	16	65,00
E005620014	200	140	16	65,00
E005620016	200	160	16	65,00
E005620018	200	180	16	65,00
E005622511	225	110	16	89,00
E005622516	225	160	16	89,00
E005622518	225	180	16	89,00
E005622520	225	200	16	89,00
E005625018	250	180	16	126,00
E005625020	250	200	16	126,00
E005625022	250	225	16	126,00
E005631522	315	225	16	207,00
E005631525	315	250	16	207,00

## RIDUZIONE PN25 PE100 SDR 7,4



Codice	De mm	De2 mm	PN	€uro
E005704025	40	25	25	14,00
E005704032	40	32	25	14,00
E005705025	50	25	25	14,00
E005705032	50	32	25	14,00
E005705040	50	40	25	14,00
E005706325	63	25	25	17,00
E005706340	63	40	25	17,00
E005706350	63	50	25	17,00
E005707532	75	32	25	22,00
E005707540	75	40	25	22,00
E005707550	75	50	25	22,00
E005707563	75	63	25	22,00
E005709050	90	50	25	28,00
E005709063	90	63	25	28,00
E005709075	90	75	25	28,00
E005711050	110	50	25	38,00
E005711063	110	63	25	38,00
E005711075	110	75	25	38,00
E005711090	110	90	25	38,00
E005712506	125	63	25	53,00
E005712507	125	75	25	53,00
E005712509	125	90	25	53,00
E005712511	125	110	25	53,00
E005714009	140	90	25	83,00
E005714011	140	110	25	83,00
E005714012	140	125	25	83,00
E005716009	160	90	25	93,00
E005716011	160	110	25	93,00
E005716012	160	125	25	93,00
E005716014	160	140	25	93,00
E005718012	180	125	25	118,00
E005718014	180	140	25	118,00
E005718016	180	160	25	118,00
E005720014	200	140	25	156,00
E005720016	200	160	25	156,00
E005720018	200	180	25	156,00
E005722516	225	160	25	188,00
E005722518	225	180	25	188,00
E005722520	225	200	25	188,00
E005725018	250	180	25	289,00
E005725020	250	200	25	289,00
E005725022	250	225	25	289,00

# RACCORDI PEAD STAMPATI

## CARTELLA PN10 PE100 SDR17 MOP3



Codice	De mm	PN	€uro
E0085063	63	10	<b>7,00</b>
E0085075	75	10	<b>9,00</b>
E0085090	90	10	<b>12,00</b>
E0085110	110	10	<b>16,00</b>
E0085125	125	10	<b>18,00</b>
E0085140	140	10	<b>23,00</b>
E0085160	160	10	<b>27,00</b>
E0085180	180	10	<b>44,00</b>
E0085200	200	10	<b>52,00</b>
E0085225	225	10	<b>56,00</b>
E0085250	250	10	<b>85,00</b>
E0085280	280	10	<b>124,00</b>
E0085315	315	10	<b>140,00</b>
E0085355	355	10	<b>239,00</b>
E0085400	400	10	<b>488,00</b>
E0085450	450	10	<b>362,00</b>
E0085500	500	10	<b>845,00</b>
E0085560	560	10	<b>1.085,00</b>
E0085630	630	10	<b>1.245,00</b>
E0085710**	710	10	<b>1.000,00</b>
E0085800**	800	10	<b>1.290,00</b>
E0085900**	900	10	<b>1.468,00</b>
E0085910**	1000	10	<b>2.255,00</b>
E0085912**	1200	10	<b>4.670,00</b>

\*\*Codolo Corto

## CARTELLA PN16 PE100 SDR11 MOP5



Codice	De mm	PN	€uro
E0086025	25	16	<b>6,00</b>
E0086032	32	16	<b>6,00</b>
E0086040	40	16	<b>7,00</b>
E0086050	50	16	<b>7,00</b>
E0086063	63	16	<b>8,00</b>
E0086075	75	16	<b>10,00</b>
E0086090	90	16	<b>13,00</b>
E0086110	110	16	<b>18,00</b>
E0086125	125	16	<b>19,00</b>
E0086140	140	16	<b>24,00</b>
E0086160	160	16	<b>30,00</b>
E0086180	180	16	<b>48,00</b>
E0086200	200	16	<b>56,00</b>
E0086225	225	16	<b>60,00</b>
E0086250	250	16	<b>91,00</b>
E0086280	280	16	<b>134,00</b>
E0086315	315	16	<b>157,00</b>
E0086355	355	16	<b>298,00</b>
E0086400	400	16	<b>528,00</b>
E0086450	450	16	<b>976,00</b>
E0086500	500	16	<b>1.084,00</b>
E0086560	560	16	<b>1.354,00</b>
E0086630	630	16	<b>1.625,00</b>
E0086710**	710	16	<b>1.280,00</b>
E0086800**	800	16	<b>2.002,00</b>
E0086900**	900	16	<b>2.912,00</b>
E0086910**	1000	16	<b>3.760,00</b>
E0086912**	1200	16	<b>6.670,00</b>

\*\*Codolo Corto

## CARTELLA PN25 PE100 SDR 7,4



Codice	De mm	PN	€uro
E0086A025	25	25	<b>13,00</b>
E0086A032	32	25	<b>13,00</b>
E0086A040	40	25	<b>14,00</b>
E0086A050	50	25	<b>14,00</b>
E0086A063	63	25	<b>16,00</b>
E0086A075	75	25	<b>18,00</b>
E0086A090	90	25	<b>24,00</b>
E0086A110	110	25	<b>30,00</b>
E0086A125	125	25	<b>37,00</b>
E0086A140	140	25	<b>46,00</b>
E0086A160	160	25	<b>54,00</b>
E0086A180	180	25	<b>79,00</b>
E0086A200	200	25	<b>103,00</b>
E0086A225	225	25	<b>160,00</b>
E0086A250	250	25	<b>200,00</b>
E0086A280	280	25	<b>280,00</b>
E0086A315	315	25	<b>378,00</b>
E0086A355	355	25	<b>420,00</b>
E0086A400	400	25	<b>774,00</b>
E0086A450	450	25	<b>914,00</b>
E0086A500**	500	25	<b>1.013,00</b>
E0086A560**	560	25	<b>Q.a.r.</b>
E0086A630**	630	25	<b>Q.a.r.</b>

\*\*Codolo Corto

## FLANGIA ACCIAIO PER CARTELLA EN1092-1



Codice	DN	De mm	PN	€uro
E0087025	20	25	16	<b>11,00</b>
E0087032	25	32	16	<b>11,00</b>
E0087040	32	40	16	<b>13,00</b>
E0087050	40	50	16	<b>14,00</b>
E0087063	50	63	16	<b>17,00</b>
E0087075	65	75	16	<b>20,00</b>
E0087090	80	90	16	<b>23,00</b>
E0087110	100	110	16	<b>28,00</b>
E0087125	100	125	16	<b>28,00</b>
E0087140	125	140	16	<b>37,00</b>
E0087160	150	160	16	<b>47,00</b>
E0087180	150	180	16	<b>47,00</b>
E0087200	200	200	16	<b>62,00</b>
E0087225	200	225	16	<b>62,00</b>
E0087250	250	250	16	<b>87,00</b>
E0087280	250	280	16	<b>87,00</b>
E0087315	300	315	16	<b>130,00</b>
E0087355	350	355	16	<b>248,00</b>
E0087400	400	400	16	<b>300,00</b>

## FLANGIA ALLUMINIO PER CARTELLA EN1092-1



Codice	DN	De mm	PN	€uro
E0087A025	20	25	16	<b>7,00</b>
E0087A032	25	32	16	<b>8,00</b>
E0087A040	32	40	16	<b>14,00</b>
E0087A050	40	50	16	<b>18,00</b>
E0087A063	50	63	16	<b>20,00</b>
E0087A075	65	75	16	<b>27,00</b>
E0087A090	80	90	16	<b>30,00</b>
E0087A110	100	110	16	<b>35,00</b>
E0087A125	100	125	16	<b>35,00</b>
E0087A140	125	140	16	<b>40,00</b>
E0087A160	150	160	16	<b>50,00</b>
E0087A180	150	180	16	<b>50,00</b>
E0087A200	200	200	16	<b>70,00</b>
E0087A225	200	225	16	<b>70,00</b>
E0087A250	250	250	16	<b>90,00</b>
E0087A280	250	280	16	<b>100,00</b>
E0087A315	300	315	16	<b>146,00</b>
E0087A355	350	355	10	<b>290,00</b>
E0087A400	400	400	10	<b>320,00</b>

## RIVESTITA PP-GF30 PER CARTELLA EN1092-1



Codice	DN	De mm	PN	€uro
E0087P025	20	25	16	<b>12,00</b>
E0087P032	25	32	16	<b>12,00</b>
E0087P040	32	40	16	<b>14,00</b>
E0087P050	40	50	16	<b>15,00</b>
E0087P063	50	63	16	<b>26,00</b>
E0087P075	65	75	16	<b>30,00</b>
E0087P090	80	90	16	<b>34,00</b>
E0087P110	100	110	16	<b>40,00</b>
E0087P125	100	125	16	<b>40,00</b>
E0087P140	125	140	16	<b>50,00</b>
E0087P160	150	160	16	<b>60,00</b>
E0087P180	150	180	16	<b>60,00</b>
E0087P200	200	200	16	<b>90,00</b>
E0087P225	200	225	16	<b>90,00</b>
E0087P250	250	250	16	<b>138,00</b>
E0087P280	250	280	16	<b>138,00</b>
E0087P315	300	315	16	<b>198,00</b>
E0087P355	350	355	10	<b>297,00</b>
E0087P400	400	400	16	<b>434,00</b>

NOTA: DIAMETRI SUPERIORI SU RICHIESTA

# GUARNIZIONI PER FLANGE

## GUARNIZIONE DIN 2690

Esente Amianto  
Pressione max 40 bar  
Temperatura max -10°C +180°C



Codice	DN	PN	Sp. mm	€uro	Box
E0089K015	15	10-40	2	<b>0,80</b>	20
E0089K020	20	10-40	2	<b>0,80</b>	20
E0089K025	25	10-40	2	<b>1,00</b>	20
E0089K032	32	10-40	2	<b>1,20</b>	20
E0089K040	40	10-40	2	<b>1,50</b>	20
E0089K050	50	10-40	2	<b>1,70</b>	20
E0089K065	65	10-40	2	<b>2,10</b>	20
E0089K080	80	10-40	2	<b>2,50</b>	20
E0089K100	100	16	2	<b>3,20</b>	20
E0089K125	125	16	2	<b>4,40</b>	10
E0089K150	150	16	2	<b>5,00</b>	10
E0089K200	200	16	2	<b>8,40</b>	10
E0089K250	250	16	2	<b>13,90</b>	5
E0089K300	300	16	2	<b>17,70</b>	5
E0089K350	350	16	2	<b>22,00</b>	1
E0089K400	400	16	2	<b>29,40</b>	1
E0089K450	450	16	2	<b>40,00</b>	1
E0089K500	500	16	2	<b>58,50</b>	1
E0089K600	600	16	2	<b>65,00</b>	1
E0089K700	700	16	2	<b>92,00</b>	1
E0089K800	800	16	2	<b>Q. a r.</b>	1
E0089J100	1000	16	2	<b>Q. a r.</b>	1

## GUARNIZIONE GOMMA

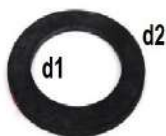
DIN 2690  
Pressione max 40 bar  
Temperatura max -10°C +90°C



Codice	DN	PN	Sp. mm	€uro	Box
E0088015	15	10-40	2	<b>0,80</b>	20
E0088020	20	10-40	2	<b>0,80</b>	20
E0088025	25	10-40	2	<b>1,00</b>	20
E0088032	32	10-40	2	<b>1,00</b>	20
E0088040	40	10-40	2	<b>1,50</b>	20
E0088050	50	10-40	2	<b>1,50</b>	20
E0088065	65	10-40	2	<b>1,90</b>	20
E0088080	80	10-40	2	<b>2,20</b>	20
E0088100	100	16	2	<b>2,90</b>	20
E0088125	125	16	2	<b>4,10</b>	10
E0088150	150	16	2	<b>5,00</b>	10
E0088200	200	16	2	<b>10,00</b>	10
E0088250	250	16	2	<b>15,00</b>	5
E0088300	300	16	2	<b>17,60</b>	5
E0088350	350	16	2	<b>43,60</b>	1
E0088400	400	16	2	<b>59,00</b>	1
E0088450	450	16	2	<b>80,00</b>	1
E0088500	500	16	2	<b>110,00</b>	1
E0088600	600	16	2	<b>140,00</b>	1

## GUARNIZIONE ARMATA

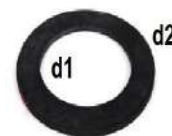
DIN 2690 - EN 1514-1  
Lamina interna: acciaio ST37  
Rivestimento esterno: EPDM



Codice	DN	PN	Sp. mm	D1 Int	D2 Est	€uro
E0089I015	15	10-40	4	22	51	<b>7,00</b>
E0089I020	20	10-40	4	27	61	<b>7,00</b>
E0089I025	25	10-40	4	34	71	<b>8,00</b>
E0089I032	32	10-40	4	43	82	<b>8,00</b>
E0089I040	40	10-40	4	49	92	<b>9,00</b>
E0089I050	50	10-40	4	61	107	<b>9,00</b>
E0089I065	65	10-40	4	77	127	<b>9,60</b>
E0089I080	80	10-40	4	89	142	<b>10,20</b>
E0089I100	100	10-16	5	115	162	<b>12,00</b>
E0089I125	125	10-16	5	141	192	<b>13,20</b>
E0089I150	150	10-16	5	169	218	<b>17,00</b>
E0089I200	200	10-16	6	220	273	<b>24,00</b>
E0089I250	250	16	6	273	329	<b>26,00</b>
E0089I300	300	16	6	324	384	<b>38,00</b>
E0089I350	350	16	7	368	445	<b>45,00</b>
E0089I400	400	16	7	407	495	<b>48,00</b>
E0089I450	450	10	7	470	540	<b>60,00</b>
E0089I500	500	16	7	520	618	<b>118,00</b>
E0089I600	600	16	7	620	735	<b>124,00</b>
E0089I700	700	10	8	720	810	<b>185,00</b>
E0089I800	800	16	8	820	910	<b>279,00</b>
E0089I910	1000	16	8	1020	1125	<b>388,00</b>

## GUARNIZIONE ARMATA

DIN 2690 - EN 1514-1  
Lamina interna: acciaio ST37  
Rivestimento esterno: EPDM



Codice	DN	PN	Sp. mm	D1 Int	D2 Est	€uro
E0089I110	100	25-40	5	115	168	<b>12,00</b>
E0089I135	125	25-40	5	141	194	<b>13,20</b>
E0089I160	150	25-40	6	169	224	<b>17,00</b>
E0089I210	200	25	6	216	284	<b>24,00</b>
E0089I220	200	40	6	220	290	<b>24,00</b>
E0089I260	250	25	6	273	329	<b>28,00</b>
E0089I270	250	40	6	273	352	<b>30,00</b>
E0089I310	300	25	6	324	400	<b>38,00</b>
E0089I320	300	40	6	324	417	<b>40,00</b>
E0089I360	350	25	7	368	458	<b>45,00</b>
E0089I370	350	40	7	368	475	<b>48,00</b>
E0089I410	400	25	7	420	515	<b>49,00</b>
E0089I420	400	40	7	407	547	<b>52,00</b>
E0089I510	500	25	7	520	625	<b>120,00</b>
E0089I610	600	25	7	620	730	<b>128,00</b>
E0089I620	600	40	7	620	745	<b>160,00</b>
E0089I810	800	25	8	820	940	<b>272,00</b>
E0089I910	900	25	8	920	1040	<b>294,00</b>
E0089I950	1000	25	8	1020	1150	<b>390,00</b>
E0089I960	1000	40	8	1020	1190	<b>400,00</b>



# RACCORDI DI TRANSIZIONE

## PE/ACC ZNC MASCHIO PE100 SDR11 PN16 MOP5



Codice	De mm	DN	€uro
E0098020	20	1/2"	<b>20,00</b>
E0098025	25	3/4"	<b>24,00</b>
E0098032	32	1"	<b>30,00</b>
E0098040	40	1"1/4	<b>40,00</b>
E0098050	50	1"1/2	<b>43,00</b>
E0098063	63	2"	<b>67,00</b>
E0098075	75	2"1/2	<b>101,00</b>
E0098090	90	3"	<b>137,00</b>
E0098110	110	4"	<b>160,00</b>
E0098125	125	4"	<b>173,00</b>

## PE/ACC ZNC FEMMINA PE100 SDR11 PN16 MOP5



Codice	De mm	DN	€uro
E0099020	20	1/2"	<b>19,00</b>
E0099025	25	3/4"	<b>23,00</b>
E0099032	32	1"	<b>28,00</b>
E0099040	40	1"1/4	<b>38,00</b>
E0099050	50	1"1/2	<b>40,00</b>
E0099063	63	2"	<b>65,00</b>
E0099075	75	2"1/2	<b>98,00</b>
E0099090	90	3"	<b>115,00</b>
E0099110	110	4"	<b>138,00</b>
E0099125	125	4"	<b>150,00</b>

## PE/OTTONE MASCHIO PE100 SDR11 PN16 MOP5



Codice	De mm	DN	€uro
E0096020	20	1/2"	<b>13,00</b>
E0096025	25	3/4"	<b>15,00</b>
E0096032	32	1"	<b>20,00</b>
E0096040	40	1"1/4	<b>25,00</b>
E0096050	50	1"1/2	<b>33,00</b>
E0096063	63	2"	<b>43,00</b>
E0096075	75	2"1/2	<b>80,00</b>
E0096090	90	3"	<b>112,00</b>
E0096110	110	4"	<b>145,00</b>
E0096125	125	4"	<b>152,00</b>

## PE/OTTONE FEMMINA PE100 SDR11 PN16 MOP5



Codice	De mm	DN	€uro
E0095020	20	1/2"	<b>13,00</b>
E0095025	25	3/4"	<b>15,00</b>
E0095032	32	1"	<b>20,00</b>
E0095040	40	1"1/4	<b>25,00</b>
E0095050	50	1"1/2	<b>33,00</b>
E0095063	63	2"	<b>43,00</b>
E0095075	75	2"1/2	<b>70,00</b>
E0095090	90	3"	<b>90,00</b>
E0095110	110	4"	<b>130,00</b>
E0095125	125	4"	<b>146,00</b>

## PE/ACCIAIO ZNC RIVESTITO PEAD PE100 SDR11 PN16 ACQUA - FILETTATO MASCHIO



Codice	De mm	DN	€uro
E0092025	25	3/4"	<b>25,00</b>
E0092032	32	1"	<b>27,00</b>
E0092040	40	1"1/4	<b>30,00</b>
E0092050	50	1"1/2	<b>35,00</b>
E0092063	63	2"	<b>47,00</b>
E0092075	75	2"1/2	<b>89,00</b>
E0092090	90	3"	<b>113,00</b>
E0092110	110	4"	<b>155,00</b>
E0092125	125	4"	<b>174,00</b>

## PE/ACCIAIO NERO RIVESTITO PEAD PE100 SDR11 MOP5 GAS - FILETTATO MASCHIO



Codice	De mm	DN	€uro
E0093025	25	3/4"	<b>24,00</b>
E0093032	32	1"	<b>27,00</b>
E0093040	40	1"1/4	<b>30,00</b>
E0093050	50	1"1/2	<b>34,00</b>
E0093063	63	2"	<b>45,00</b>
E0093075	75	2"1/2	<b>140,00</b>
E0093090	90	3"	<b>110,00</b>
E0093110	110	4"	<b>152,00</b>
E0093125	125	4"	<b>170,00</b>

## RACCORDI DI TRANSIZIONE

### PE/ACCIAIO NERO RIV. PEAD GIALLO PE100 SDR11 - GAS / A SALDARE



Codice	De mm	DN	€uro
E0091025	25	20-3/4"	<b>24,00</b>
E0091032	32	25-1"	<b>26,00</b>
E0091040	40	32-1"1/4	<b>30,00</b>
E0091050	50	40-1"1/2	<b>35,00</b>
E0091063	63	50-2"	<b>46,00</b>
E0091075	75	65-2"1/2	<b>88,00</b>
E0091090	90	80-3"	<b>112,00</b>
E0091110	110	100-4"	<b>153,00</b>
E0091125	125	100-4"	<b>172,00</b>
E0091140	140	125-5"	<b>298,00</b>
E0091160	160	150-6"	<b>379,00</b>
E0091180	180	150-6"	<b>406,00</b>
E0091200	200	200-8"	<b>572,00</b>
E0091225	225	200-8"	<b>624,00</b>
E0091250	250	250-10"	<b>1.366,00</b>
E0091280	280	250-10"	<b>1.400,00</b>
E0091315	315	300-12"	<b>1.712,00</b>
E0091355	355	300-12"	<b>1.830,00</b>
E0091400	400	400-16"	<b>Q. a r.</b>

### PE/ACCIAIO NERO RIV. PEAD NERO PE100 SDR11 GAS-ACQUA NON POT. / A SALDARE



Codice	De mm	DN	€uro
E0097025	25	20-3/4"	<b>24,00</b>
E0097032	32	25-1"	<b>26,00</b>
E0097040	40	32-1"1/4	<b>30,00</b>
E0097050	50	40-1"1/2	<b>35,00</b>
E0097063	63	50-2"	<b>46,00</b>
E0097075	75	65-2"1/2	<b>88,00</b>
E0097090	90	80-3"	<b>112,00</b>
E0097110	110	100-4"	<b>153,00</b>
E0097125	125	100-4"	<b>172,00</b>
E0097140	140	125-5"	<b>298,00</b>
E0097160	160	150-6"	<b>379,00</b>
E0097180	180	150-6"	<b>406,00</b>
E0097200	200	200-8"	<b>572,00</b>
E0097225	225	200-8"	<b>624,00</b>
E0097250	250	250-10"	<b>1.366,00</b>
E0097280	280	250-10"	<b>1.400,00</b>
E0097315	315	300-12"	<b>1.712,00</b>
E0097355	355	350-14"	<b>1.830,00</b>
E0097400	400	400-16"	<b>Q. a r.</b>

### PE/ACCIAIO ZINCATO RIV. PEAD SALDARE PE100 SDR11 - ACQUA POTABILE



Codice	De mm	DN	€uro
E0100025	25	20-3/4"	<b>24,00</b>
E0100032	32	25-1"	<b>27,00</b>
E0100040	40	32-1"1/4	<b>30,00</b>
E0100050	50	40-1"1/2	<b>35,00</b>
E0100063	63	50-2"	<b>46,00</b>
E0100075	75	65-2"1/2	<b>88,00</b>
E0100090	90	80-3"	<b>112,00</b>
E0100110	110	100-4"	<b>153,00</b>
E0100125	125	100-4"	<b>172,00</b>

DIAMETRI SUPERIORI A RICHIESTA

### PE/ACCIAIO NERO SALDARE PE100 SDR11 GAS-ACQUA NON POTABILE



Codice	De mm	DN	€uro
E0090025	25	20-3/4"	<b>20,00</b>
E0090032	32	25-1"	<b>23,00</b>
E0090040	40	32-1"1/4	<b>25,00</b>
E0090050	50	40-1"1/2	<b>30,00</b>
E0090063	63	50-2"	<b>32,00</b>
E0090075	75	65-2"1/2	<b>86,00</b>
E0090090	90	80-3"	<b>90,00</b>
E0090110	110	100-4"	<b>132,00</b>
E0090125	125	100-4"	<b>160,00</b>
E0090140	140	125-5"	<b>190,00</b>
E0090160	160	150-6"	<b>230,00</b>
E0090180	180	150-6"	<b>250,00</b>
E0090200	200	200-8"	<b>416,00</b>
E0090225	225	200-8"	<b>460,00</b>
E0090250	250	250-10"	<b>1.078,00</b>
E0090280	280	250-10"	<b>1.200,00</b>
E0090315	315	300-12"	<b>1.300,00</b>
E0090355	355	300-12"	<b>1.350,00</b>
E0090400	400	400-16"	<b>1.400,00</b>
E0090450	450	450-18"	<b>Q. a r.</b>
E0090500	500	500-20"	<b>Q. a r.</b>
E0090560	560	500-20"	<b>Q. a r.</b>
E0090630	630	600-24"	<b>Q. a r.</b>

### PE/ACCIAIO ZINCATO PE100 SDR11 PN16 - ACQUA / FIL. MASCHIO



Codice	De mm	DN	€uro
E0094025	25	3/4"	<b>21,00</b>
E0094032	32	1"	<b>23,00</b>
E0094040	40	1"1/4	<b>26,00</b>
E0094050	50	1"1/2	<b>40,00</b>
E0094063	63	2"	<b>48,00</b>
E0094075	75	2"1/2	<b>110,00</b>
E0094090	90	3"	<b>128,00</b>
E0094110	110	4"	<b>180,00</b>
E0094125	125	4"	<b>190,00</b>

# RACCORDI A COMPRESSIONE

## MANICOTTO PE100 SDR11 PN16



Codice	De mm	€uro	Box
E0ZBP016	16	<b>1,40</b>	240
E0ZBP020	20	<b>1,80</b>	150
E0ZBP025	25	<b>2,30</b>	90
E0ZBP032	32	<b>2,70</b>	60
E0ZBP040	40	<b>4,50</b>	35
E0ZBP050	50	<b>6,30</b>	20
E0ZBP063	63	<b>9,00</b>	12
E0ZBP075	75	<b>17,10</b>	16
E0ZBP090	90	<b>20,70</b>	8
E0ZBP110	110	<b>44,10</b>	4

## GOMITO a 90° PE100 SDR11 PN16



Codice	De mm	€uro	Box
E0ZGP016	16	<b>1,40</b>	240
E0ZGP020	20	<b>1,80</b>	140
E0ZGP025	25	<b>2,30</b>	80
E0ZGP032	32	<b>2,70</b>	50
E0ZGP040	40	<b>5,40</b>	30
E0ZGP050	50	<b>7,20</b>	18
E0ZGP063	63	<b>8,10</b>	10
E0ZGP075	75	<b>16,20</b>	12
E0ZGP090	90	<b>20,70</b>	8
E0ZGP110	110	<b>42,30</b>	4

## TEE a 90° PE100 SDR11 PN16



Codice	De mm	€uro	Box
E0ZTP016	16	<b>1,80</b>	130
E0ZTP020	20	<b>2,30</b>	100
E0ZTP025	25	<b>3,20</b>	50
E0ZTP032	32	<b>4,10</b>	30
E0ZTP040	40	<b>7,20</b>	18
E0ZTP050	50	<b>9,00</b>	12
E0ZTP063	63	<b>13,50</b>	8
E0ZTP075	75	<b>22,50</b>	7
E0ZTP090	90	<b>31,50</b>	3
E0ZTP110	110	<b>61,20</b>	2

## CALOTTA PN16 PE100 SDR11 PN16



Codice	De mm	€uro	Box
E0ZCP016	16	<b>1,80</b>	250
E0ZCP020	20	<b>2,30</b>	250
E0ZCP025	25	<b>2,70</b>	160
E0ZCP032	32	<b>3,60</b>	100
E0ZCP040	40	<b>5,40</b>	55
E0ZCP050	50	<b>8,10</b>	35
E0ZCP063	63	<b>11,70</b>	24
E0ZCP075	75	<b>27,00</b>	26
E0ZCP090	90	<b>31,50</b>	10
E0ZCP110	110	<b>67,50</b>	6

## MANICOTTO RIPARAZIONE PE100 SDR11 PN16



Codice	De mm	€uro	Box
E0ZRP020	20	<b>2,30</b>	120
E0ZRP025	25	<b>2,70</b>	70
E0ZRP032	32	<b>3,60</b>	50
E0ZRP040	40	<b>6,30</b>	30
E0ZRP050	50	<b>8,10</b>	20
E0ZRP063	63	<b>10,80</b>	12
E0ZRP075	75	<b>20,70</b>	1
E0ZRP090	90	<b>25,20</b>	1
E0ZRP110	110	<b>52,20</b>	1

## TEE 90° RIPARAZIONE PE100 SDR11 PN16



Codice	De mm	€uro	Box
E0ZRTP020	20x20x20	<b>2,30</b>	90
E0ZRTP025	25x25x25	<b>2,70</b>	40
E0ZRTP032	32x32x32	<b>3,60</b>	25
E0ZRTP040	40x40x40	<b>6,30</b>	18
E0ZRTP050	50x50x50	<b>9,00</b>	10
E0ZRTP063	63x63x63	<b>12,60</b>	7

# RACCORDI A COMPRESSIONE

## GIUNTO MASCHIO PE100 SDR11 PN16



Codice	De mm	€uro	Box
E0ZMP01606	16 x 1/2"	<b>1,00</b>	360
E0ZMP01608	16 x 3/4"	<b>1,00</b>	360
E0ZMP02006	20 x 1/2"	<b>1,60</b>	240
E0ZMP02008	20 x 3/4"	<b>1,80</b>	240
E0ZMP02010	20 x 1"	<b>1,80</b>	220
E0ZMP02506	25 x 1/2"	<b>2,00</b>	150
E0ZMP02508	25 x 3/4"	<b>2,00</b>	150
E0ZMP02510	25 x 1"	<b>2,00</b>	150
E0ZMP03206	32 x 1/2"	<b>2,20</b>	90
E0ZMP03208	32 x 3/4"	<b>2,20</b>	90
E0ZMP03210	32 x 1"	<b>2,20</b>	90
E0ZMP03214	32 x 1"1/4	<b>2,40</b>	90
E0ZMP03215	32 x 1"1/2	<b>2,40</b>	85
E0ZMP04010	40 x 1"	<b>3,50</b>	55
E0ZMP04014	40 x 1"1/4	<b>3,50</b>	55
E0ZMP04015	40 x 1"1/2	<b>3,50</b>	55
E0ZMP04020	40 x 2"	<b>3,50</b>	50
E0ZMP05014	50 x 1"1/4	<b>4,40</b>	35
E0ZMP05015	50 x 1"1/2	<b>4,40</b>	35
E0ZMP05020	50 x 2"	<b>4,40</b>	32
E0ZMP06314	63 x 1"1/4	<b>6,00</b>	24
E0ZMP06315	63 x 1"1/2	<b>6,00</b>	24
E0ZMP06320	63 x 2"	<b>6,00</b>	22
E0ZMP07520	75 x 2"	<b>12,00</b>	28
E0ZMP07525	75 x 2"1/2	<b>12,00</b>	28
E0ZMP07530	75 x 3"	<b>12,00</b>	28
E0ZMP09020	90 x 2"	<b>14,00</b>	16
E0ZMP09025	90 x 2"1/2	<b>14,00</b>	16
E0ZMP09030	90 x 3"	<b>14,00</b>	16
E0ZMP09040	90 x 4"	<b>15,00</b>	16
E0ZMP11020	110 x 2"	<b>28,00</b>	8
E0ZMP11030	110 x 3"	<b>28,00</b>	8
E0ZMP11040	110 x 4"	<b>28,00</b>	8

## GIUNTO FEMMINA PE100 SDR11 PN16



Codice	De mm	€uro	Box
E0ZFP01606	16 x 1/2"	<b>0,90</b>	230
E0ZFP01608	16 x 3/4"	<b>0,90</b>	230
E0ZFP02006	20 x 1/2"	<b>1,50</b>	230
E0ZFP02008	20 x 3/4"	<b>1,50</b>	220
E0ZFP02010	20 x 1"	<b>1,50</b>	180
E0ZFP02506	25 x 1/2"	<b>1,80</b>	150
E0ZFP02508	25 x 3/4"	<b>1,80</b>	150
E0ZFP02510	25 x 1"	<b>1,80</b>	130
E0ZFP03206	32 x 1/2"	<b>2,00</b>	80
E0ZFP03208	32 x 3/4"	<b>2,00</b>	80
E0ZFP03210	32 x 1"	<b>2,00</b>	80
E0ZFP03214	32 x 1"1/4	<b>2,50</b>	75
E0ZFP04010	40 x 1"	<b>3,00</b>	50
E0ZFP04014	40 x 1"1/4	<b>3,00</b>	50
E0ZFP04015	40 x 1"1/2	<b>3,00</b>	50
E0ZFP05014	50 x 1"1/4	<b>4,50</b>	35
E0ZFP05015	50 x 1"1/2	<b>4,50</b>	35
E0ZFP05020	50 x 2"	<b>4,50</b>	35
E0ZFP06314	63 x 1"1/4	<b>6,00</b>	10
E0ZFP06315	63 x 1"1/2	<b>6,00</b>	20
E0ZFP06320	63 x 2"	<b>6,00</b>	20
E0ZFP07520	75 x 2"	<b>12,00</b>	28
E0ZFP07525	75 x 2"1/2	<b>12,00</b>	28
E0ZFP07530	75 x 3"	<b>12,00</b>	28
E0ZFP09020	90 x 2"	<b>15,00</b>	16
E0ZFP09025	90 x 2"1/2	<b>15,00</b>	16
E0ZFP09030	90 x 3"	<b>15,00</b>	15
E0ZFP09040	90 x 4"	<b>30,00</b>	12
E0ZFP11020	110 x 2"	<b>35,00</b>	10
E0ZFP11030	110 x 3"	<b>35,00</b>	10
E0ZFP11040	110 x 4"	<b>35,00</b>	10

## MANICOTTO RIDOTTO PE100 SDR11 PN16



Codice	De mm	€uro	Box
E0ZBRP2016	20 x 16	<b>2,00</b>	180
E0ZBRP2516	25 x 16	<b>2,50</b>	120
E0ZBRP2520	25 x 20	<b>2,50</b>	120
E0ZBRP3220	32 x 20	<b>3,00</b>	80
E0ZBRP3225	32 x 25	<b>3,00</b>	70
E0ZBRP4025	40 x 25	<b>5,00</b>	50
E0ZBRP4032	40 x 32	<b>5,00</b>	40
E0ZBRP5025	50 x 25	<b>7,00</b>	30
E0ZBRP5032	50 x 32	<b>7,00</b>	30
E0ZBRP5040	50 x 40	<b>7,00</b>	25
E0ZBRP6332	63 x 32	<b>9,00</b>	20
E0ZBRP6340	63 x 40	<b>9,00</b>	20
E0ZBRP6350	63 x 50	<b>9,00</b>	16
E0ZBRP7550	75 x 50	<b>17,00</b>	10
E0ZBRP7563	75 x 63	<b>17,00</b>	20
E0ZBRP9063	90 x 63	<b>23,00</b>	10
E0ZBRP9075	90 x 75	<b>23,00</b>	12
E0ZBRQ1109	110 x 90	<b>43,00</b>	6

## TEE 90° RIDOTTO PE100 SDR11 PN16



Codice	De mm	€uro	Box
E0ZTRP2520	25 x 20 x 25	<b>3,50</b>	55
E0ZTRP2532	25 x 32 x 25	<b>3,50</b>	40
E0ZTRP3225	32 x 25 x 32	<b>4,50</b>	30
E0ZTRP4025	40 x 25 x 40	<b>8,00</b>	20
E0ZTRP4032	40 x 32 x 40	<b>8,00</b>	20
E0ZTRP5025	50 x 25 x 50	<b>11,00</b>	16
E0ZTRP5032	50 x 32 x 50	<b>11,00</b>	16
E0ZTRP5040	50 x 40 x 50	<b>11,00</b>	12
E0ZTRP6325	63 x 25 x 63	<b>14,00</b>	10
E0ZTRP6332	63 x 32 x 63	<b>14,00</b>	10
E0ZTRP6350	63 x 50 x 63	<b>14,00</b>	9
E0ZTRP7563	75 x 63 x 75	<b>24,00</b>	5
E0ZTRP9063	90 x 63 x 90	<b>37,00</b>	3
E0ZTRP9075	90 x 75 x 90	<b>37,00</b>	3
E0ZTRQ1109	110 x 90 x 110	<b>65,70</b>	1



# RACCORDI A COMPRESSIONE

## GOMITO 90° FEMMINA PE100 SDR11 PN16



Codice	De mm	€uro	Box
E0ZGFP1606	16 x 1/2"	<b>1,20</b>	60
E0ZGFP2006	20 x 1/2"	<b>1,40</b>	35
E0ZGFP2008	20 x 3/4"	<b>1,40</b>	30
E0ZGFP2506	25 x 1/2"	<b>1,80</b>	25
E0ZGFP2508	25 x 3/4"	<b>1,80</b>	25
E0ZGFP2510	25 x 1"	<b>1,80</b>	25
E0ZGFP3206	32 x 1/2"	<b>2,10</b>	15
E0ZGFP3208	32 x 3/4"	<b>2,10</b>	15
E0ZGFP3210	32 x 1"	<b>2,10</b>	30
E0ZGFP3214	32 x 1"1/4	<b>3,00</b>	13
E0ZGFP4010	40 x 1"	<b>4,50</b>	15
E0ZGFP4014	40 x 1"1/4	<b>4,50</b>	40
E0ZGFP4015	40 x 1"1/2	<b>4,50</b>	7
E0ZGFP5014	50 x 1"1/4	<b>5,40</b>	5
E0ZGFP5015	50 x 1"1/2	<b>5,40</b>	25
E0ZGFP5020	50 x 2"	<b>5,40</b>	20
E0ZGFP6315	63 x 1"1/2	<b>8,10</b>	6
E0ZGFP6320	63 x 2"	<b>8,10</b>	11
E0ZGFP6325	63 x 2"1/2	<b>8,10</b>	2
E0ZGFP7520	75 x 2"	<b>25,00</b>	15
E0ZGFP7525	75 x 2"1/2	<b>12,60</b>	2
E0ZGFP7530	75 x 3"	<b>12,60</b>	2
E0ZGFP9030	90 x 3"	<b>24,30</b>	2
E0ZGFP9040	90 x 4"	<b>24,30</b>	2
E0ZFGQ1130	110 x 3"	<b>45,00</b>	4
E0ZGfq1140	110 x 4"	<b>45,00</b>	4

## TEE 90° FEMMINA PE100 SDR11 PN16



Codice	De mm	€uro	Box
E0ZTFP01606	16 x 1/2" x 16	<b>1,90</b>	35
E0ZTFP01608	16 x 3/4" x 16	<b>1,90</b>	35
E0ZTFP02006	20 x 1/2" x 20	<b>2,00</b>	20
E0ZTFP02008	20 x 3/4" x 20	<b>2,60</b>	20
E0ZTFP02506	25 x 1/2" x 25	<b>2,60</b>	15
E0ZTFP02508	25 x 3/4" x 25	<b>2,60</b>	30
E0ZTFP02510	25 x 1" x 25	<b>2,70</b>	15
E0ZTFP03206	32 x 1/2" x 32	<b>3,20</b>	8
E0ZTFP03208	32 x 3/4" x 32	<b>3,20</b>	8
E0ZTFP03210	32 x 1" x 32	<b>3,20</b>	32
E0ZTFP03214	32 x 1"1/4 x 32	<b>4,10</b>	8
E0ZTFP04010	40 x 1" x 40	<b>7,20</b>	20
E0ZTFP04014	40 x 1"1/4 x 40	<b>7,20</b>	20
E0ZTFP04015	40 x 1"1/2 x 40	<b>7,20</b>	20
E0ZTFP05014	50 x 1"1/4 x 50	<b>7,60</b>	6
E0ZTFP05015	50 x 1"1/2 x 50	<b>7,60</b>	15
E0ZTFP05020	50 x 2" x 50	<b>9,00</b>	15
E0ZTFP06320	63 x 2" x 63	<b>11,20</b>	9
E0ZTFP06325	63 x 2"1/2 x 63	<b>11,20</b>	3
E0ZTFP07520	75 x 2" x 75	<b>18,90</b>	10
E0ZTFP07525	75 x 2"1/2 x 75	<b>18,90</b>	10
E0ZTFP07530	75 x 3" x 75	<b>18,90</b>	10
E0ZTFP09025	90 x 2"1/2 x 90	<b>28,80</b>	5
E0ZTFP09030	90 x 3" x 90	<b>28,80</b>	5
E0ZTFP11030	110 x 3" x 110	<b>39,50</b>	3
E0ZTFP11040	110 x 4" x 110	<b>43,50</b>	4

## GOMITO 90° MASCHIO PE100 SDR11 PN16



Codice	De mm	€uro	Box
E0ZGMP1604	16 x 3/8"	<b>1,30</b>	65
E0ZGMP1606	16 x 1/2"	<b>1,30</b>	65
E0ZGMP2006	20 x 1/2"	<b>1,40</b>	35
E0ZGMP2008	20 x 3/4"	<b>1,40</b>	35
E0ZGMP2506	25 x 1/2"	<b>1,80</b>	25
E0ZGMP2508	25 x 3/4"	<b>1,80</b>	25
E0ZGMP2510	25 x 1"	<b>1,80</b>	25
E0ZGMP3206	32 x 1/2"	<b>2,30</b>	15
E0ZGMP3208	32 x 3/4"	<b>2,30</b>	14
E0ZGMP3210	32 x 1"	<b>2,30</b>	30
E0ZGMP3214	32 x 1"1/4	<b>2,30</b>	13
E0ZGMP4010	40 x 1"	<b>3,20</b>	8
E0ZGMP4014	40 x 1"1/4	<b>3,20</b>	15
E0ZGMP4015	40 x 1"1/2	<b>3,20</b>	7
E0ZGMP5014	50 x 1"1/4	<b>4,10</b>	5
E0ZGMP5015	50 x 1"1/2	<b>4,10</b>	10
E0ZGMP5020	50 x 2"	<b>4,10</b>	20
E0ZGMP6315	63 x 1"1/2	<b>6,30</b>	6
E0ZGMP6320	63 x 2"	<b>6,30</b>	27
E0ZGMP6325	63 x 2"1/2	<b>6,30</b>	2
E0ZGMP7525	75 x 2"1/2	<b>12,60</b>	15
E0ZGMP7530	75 x 3"	<b>12,60</b>	7
E0ZGMP9030	90 x 3"	<b>16,20</b>	2
E0ZGMP9040	90 x 4"	<b>16,20</b>	2
E0ZGMQ1140	110 x 4"	<b>30,60</b>	2

## TEE 90° MASCHIO PE100 SDR11 PN16



Codice	De mm	€uro	Box
E0ZTMP2006	20 x 1/2" x 20	<b>2,10</b>	35
E0ZTMP2008	20 x 3/4" x 20	<b>2,10</b>	35
E0ZTMP2506	25 x 1/2" x 25	<b>2,70</b>	25
E0ZTMP2508	25 x 3/4" x 25	<b>2,70</b>	25
E0ZTMP2510	25 x 1" x 25	<b>2,70</b>	25
E0ZTMP3206	32 x 1/2" x 32	<b>3,40</b>	15
E0ZTMP3208	32 x 3/4" x 32	<b>3,40</b>	14
E0ZTMP3210	32 x 1" x 32	<b>3,40</b>	30
E0ZTMP3214	32 x 1"1/4 x 32	<b>3,40</b>	13
E0ZTMP4010	40 x 1" x 40	<b>5,90</b>	8
E0ZTMP4014	40 x 1"1/4 x 40	<b>5,90</b>	15
E0ZTMP4015	40 x 1"1/2 x 40	<b>5,90</b>	7
E0ZTMP5014	50 x 1"1/4 x 50	<b>8,50</b>	5
E0ZTMP5015	50 x 1"1/2 x 50	<b>8,50</b>	10
E0ZTMP5020	50 x 2" x 50	<b>8,50</b>	20
E0ZTMP6315	63 x 1"1/2 x 63	<b>16,30</b>	6
E0ZTMP6320	63 x 2" x 63	<b>16,30</b>	27
E0ZTMP6325	63 x 2"1/2 x 63	<b>16,30</b>	2
E0ZTMP7525	75 x 2"1/2 x 75	<b>20,70</b>	15
E0ZTMP7530	75 x 3" x 75	<b>20,70</b>	7
E0ZTMP9030	90 x 3" x 90	<b>30,20</b>	2
E0ZTMP9040	90 x 4" x 90	<b>30,20</b>	2
E0ZTMQ1130	110 x 3" x 110	<b>43,90</b>	2
E0ZTMQ1140	110 x 4" x 110	<b>48,10</b>	2

# RACCORDI A COMPRESSIONE

## PRESA A STAFFA PN16

Uscita filettata con anello di rinforzo in acciaio inox A-430



Codice	De mm	PN	€uro
EOPFM02006	20 x 1/2"	16	<b>4,00</b>
EOPFM02506	25 x 1/2"	16	<b>4,00</b>
EOPFM02508	25 x 3/4"	16	<b>4,00</b>
EOPFM03206	32 x 1/2"	16	<b>4,80</b>
EOPFM03208	32 x 3/4"	16	<b>4,80</b>
EOPFM04006	40 x 1/2"	16	<b>5,80</b>
EOPFM04008	40 x 3/4"	16	<b>5,80</b>
EOPFM04010	40 x 1"	16	<b>5,80</b>
EOPFM05006	50 x 1/2"	16	<b>7,40</b>
EOPFM05008	50 x 3/4"	16	<b>7,40</b>
EOPFM05010	50 x 1"	16	<b>7,40</b>
EOPFM06306	63 x 1/2"	16	<b>8,00</b>
EOPFM06308	63 x 3/4"	16	<b>8,00</b>
EOPFM06310	63 x 1"	16	<b>8,00</b>
EOPFM06314	63 x 1 1/4"	16	<b>8,00</b>
EOPFM06315	63 x 1 1/2"	16	<b>8,00</b>
EOPFM07506	75 x 1/2"	16	<b>9,80</b>
EOPFM07508	75 x 3/4"	16	<b>9,80</b>
EOPFM07510	75 x 1"	16	<b>9,80</b>
EOPFM07514	75 x 1 1/4"	16	<b>10,40</b>
EOPFM07515	75 x 1 1/2"	16	<b>10,40</b>
EOPFM07520	75 x 2"	16	<b>10,40</b>
EOPFM09006	90 x 1/2"	16	<b>11,00</b>
EOPFM09008	90 x 3/4"	16	<b>11,00</b>
EOPFM09010	90 x 1"	16	<b>11,00</b>
EOPFM09014	90 x 1 1/4"	16	<b>11,80</b>
EOPFM09015	90 x 1 1/2"	16	<b>11,80</b>
EOPFM09020	90 x 2"	16	<b>11,80</b>
EOPFM11006	110 x 1/2"	16	<b>13,00</b>
EOPFM11008	110 x 3/4"	16	<b>13,00</b>
EOPFM11010	110 x 1"	16	<b>13,00</b>
EOPFM11014	110 x 1 1/4"	16	<b>14,00</b>
EOPFM11015	110 x 1 1/2"	16	<b>14,00</b>
EOPFM11020	110 x 2"	16	<b>14,00</b>

## PRESA A STAFFA PN16

Uscita filettata con anello di rinforzo in acciaio inox A-430



Codice	De mm	PN	€uro
EOPFM12506	125 x 1/2"	16	<b>17,00</b>
EOPFM12508	125 x 3/4"	16	<b>17,00</b>
EOPFM12510	125 x 1"	16	<b>17,00</b>
EOPFM12514	125 x 1 1/4"	16	<b>18,00</b>
EOPFM12515	125 x 1 1/2"	16	<b>18,00</b>
EOPFM12520	125 x 2"	16	<b>18,00</b>
EOPFM14006	140 x 1/2"	16	<b>24,00</b>
EOPFM14008	140 x 3/4"	16	<b>24,00</b>
EOPFM14010	140 x 1"	16	<b>24,00</b>
EOPFM14014	140 x 1 1/4"	16	<b>26,00</b>
EOPFM14015	140 x 1 1/2"	16	<b>26,00</b>
EOPFM14020	140 x 2"	16	<b>26,00</b>
EOPFM16006	160 x 1/2"	16	<b>34,00</b>
EOPFM16008	160 x 3/4"	16	<b>34,00</b>
EOPFM16010	160 x 1"	16	<b>34,00</b>
EOPFM16014	160 x 1 1/4"	16	<b>36,00</b>
EOPFM16015	160 x 1 1/2"	16	<b>36,00</b>
EOPFM16020	160 x 2"	16	<b>36,00</b>
EOPFM18010	180 x 1"	10	<b>82,00</b>
EOPFM18014	180 x 1 1/4"	10	<b>82,00</b>
EOPFM18015	180 x 1 1/2"	10	<b>82,00</b>
EOPFM18020	180 x 2"	10	<b>82,00</b>
EOPFM20015	200 x 1 1/2"	10	<b>120,00</b>
EOPFM20020	200 x 2"	10	<b>124,00</b>
EOPFM22515	225 x 1 1/2"	10	<b>130,00</b>
EOPFM22520	225 x 2"	10	<b>140,00</b>
EOPFM22530	225 x 3"	10	<b>160,00</b>
EOPFM25020	250 x 2"	10	<b>174,00</b>
EOPFM25030	250 x 3"	10	<b>178,00</b>
EOPFM28020	280 x 2"	10	<b>248,00</b>
EOPFM28030	280 x 3"	10	<b>248,00</b>
EOPFM31520	315 x 2"	10	<b>236,00</b>
EOPFM31530	315 x 3"	10	<b>236,00</b>
EOPFM31540	315 x 4"	10	<b>236,00</b>

## GIUNTO FLANGIATO PE100 SDR11 PN16



Codice	De/Dn mm	€uro	Box
E0ZOP05040	DE50x1 1/2 DN40	<b>50,00</b>	14
E0ZOP05050	DE50x2" DN50	<b>50,00</b>	14
E0ZOP06350	DE63x2" DN50	<b>54,00</b>	10
E0ZOP06365	DE63x2 1/2 DN65	<b>62,00</b>	10
E0ZOP07565	DE75x2 1/2 DN65	<b>75,00</b>	8
E0ZOP07580	DE75x3" DN80	<b>80,00</b>	7
E0ZOP09080	DE90x3" DN80	<b>90,00</b>	6
E0ZOP09100	DE90x4" DN100	<b>105,00</b>	6
E0ZOP11010	DE110x4" DN100	<b>130,00</b>	4

## CHIAVE PER RACCORDI IN RESINA ACETALICA (POM)



Codice	De mm	€uro	Box
E0Z00063	16 - 63	<b>30,00</b>	60
E0Z00110	63 - 110	<b>60,00</b>	40

# RACCORDI PVC - SERIE METRICA PER INCOLLAGGIO

## GOMITO a 90° 2 bicchieri per incollaggio



Codice	De mm	€uro	Box
WP1000016	16	<b>1,40</b>	250
WP1000020	20	<b>1,60</b>	200
WP1000025	25	<b>2,00</b>	200
WP1000032	32	<b>2,80</b>	120
WP1000040	40	<b>4,00</b>	60
WP1000050	50	<b>6,00</b>	100
WP1000063	63	<b>8,00</b>	60
WP1000075	75	<b>15,00</b>	35
WP1000090	90	<b>20,00</b>	20
WP1000110	110	<b>30,00</b>	10
WP1000125	125	<b>60,00</b>	6
WP1000140	140	<b>72,00</b>	5
WP1000160	160	<b>112,00</b>	4
WP1000200	200	<b>210,00</b>	2
WP1000225	225	<b>274,00</b>	2
WP1000250	250	<b>408,00</b>	1
WP1000280	280	<b>515,00</b>	8
WP1000315	315	<b>702,00</b>	5

## TEE a 90° 3 bicchieri per incollaggio



Codice	De mm	€uro	Box
WP1003016	16	<b>1,80</b>	150
WP1003020	20	<b>2,00</b>	120
WP1003025	25	<b>2,60</b>	150
WP1003032	32	<b>3,00</b>	80
WP1003040	40	<b>5,00</b>	40
WP1003050	50	<b>7,00</b>	80
WP1003063	63	<b>10,00</b>	40
WP1003075	75	<b>18,00</b>	25
WP1003090	90	<b>27,00</b>	12
WP1003110	110	<b>44,00</b>	8
WP1003125	125	<b>80,00</b>	6
WP1003140	140	<b>110,00</b>	6
WP1003160	160	<b>130,00</b>	5
WP1003200	200	<b>232,00</b>	2
WP1003225	225	<b>372,00</b>	1
WP1003250	250	<b>440,00</b>	1
WP1003280	280	<b>660,00</b>	7
WP1003315	315	<b>816,00</b>	4

## GOMITO a 45° 2 bicchieri per incollaggio



Codice	De mm	€uro	Box
WP1001016	16	<b>2,30</b>	200
WP1001020	20	<b>2,40</b>	200
WP1001025	25	<b>2,80</b>	140
WP1001032	32	<b>3,50</b>	140
WP1001040	40	<b>4,50</b>	80
WP1001050	50	<b>5,60</b>	40
WP1001063	63	<b>8,40</b>	60
WP1001075	75	<b>14,00</b>	8
WP1001090	90	<b>21,00</b>	6
WP1001110	110	<b>42,00</b>	6
WP1001125	125	<b>56,00</b>	6
WP1001140	140	<b>86,00</b>	6
WP1001160	160	<b>101,00</b>	4
WP1001200	200	<b>176,00</b>	2
WP1001225	225	<b>210,00</b>	2
WP1001250	250	<b>328,00</b>	16
WP1001280	280	<b>434,00</b>	11
WP1001315	315	<b>620,00</b>	8

## TEE a 90° RIDOTTO 3 bicchieri per incollaggio



Codice	De mm	€uro	Box
WP101002016	20x16	<b>1,80</b>	500
WP101002516	25x16	<b>2,40</b>	300
WP101002520	25x20	<b>2,40</b>	300
WP101003216	32x16	<b>3,20</b>	160
WP101003220	32x20	<b>3,20</b>	140
WP101003225	32x25	<b>3,20</b>	140
WP101004016	40x16	<b>5,00</b>	100
WP101004020	40x20	<b>5,00</b>	100
WP101004025	40x25	<b>5,00</b>	90
WP101004032	40x32	<b>5,00</b>	90
WP101005020	50x20	<b>7,00</b>	110
WP101005025	50x25	<b>7,00</b>	110
WP101005032	50x32	<b>7,00</b>	110
WP101005040	50x40	<b>7,00</b>	100
WP101006320	63x20	<b>11,00</b>	70
WP101006325	63x25	<b>11,00</b>	70
WP101006332	63x32	<b>11,00</b>	70
WP101006340	63x40	<b>11,00</b>	70
WP101006350	63x50	<b>11,00</b>	60
WP101007532	75x32	<b>20,00</b>	38
WP101007540	75x40	<b>20,00</b>	38
WP101007550	75x50	<b>20,00</b>	35
WP101007563	75x63	<b>20,00</b>	32
WP101009040	90x40	<b>30,00</b>	24
WP101009050	90x50	<b>30,00</b>	24
WP101009063	90x63	<b>30,00</b>	22
WP101009075	90x75	<b>30,00</b>	22
WP101011050	110x50	<b>46,00</b>	12
WP101011063	110x63	<b>46,00</b>	12
WP101011075	110x75	<b>46,00</b>	12
WP101011090	110x90	<b>46,00</b>	10
WP101012063	125x63	<b>115,00</b>	8
WP101012075	125x75	<b>115,00</b>	8
WP101012090	125x90	<b>115,00</b>	8
WP101012110	125x110	<b>115,00</b>	8
WP101014075	140x75	<b>150,00</b>	4
WP101014090	140x90	<b>150,00</b>	4
WP101014110	140x110	<b>150,00</b>	4
WP101014125	140x125	<b>150,00</b>	4
WP101016090	160x90	<b>168,00</b>	3
WP101016110	160x110	<b>168,00</b>	3
WP101016125	160x125	<b>168,00</b>	3
WP101016140	160x140	<b>168,00</b>	3

## MANICOTTO 2 bicchieri per incollaggio



Codice	De mm	€uro	Box
WP1006016	16	<b>1,40</b>	200
WP1006020	20	<b>1,40</b>	200
WP1006025	25	<b>1,40</b>	140
WP1006032	32	<b>1,60</b>	140
WP1006040	40	<b>2,30</b>	80
WP1006050	50	<b>3,00</b>	40
WP1006063	63	<b>3,90</b>	60
WP1006075	75	<b>8,80</b>	8
WP1006090	90	<b>15,00</b>	6
WP1006110	110	<b>21,00</b>	6
WP1006125	125	<b>34,00</b>	6
WP1006140	140	<b>44,00</b>	6
WP1006160	160	<b>52,00</b>	4
WP1006200	200	<b>126,00</b>	2
WP1006225	225	<b>130,00</b>	2
WP1006250	250	<b>200,00</b>	6
WP1006280	280	<b>254,00</b>	4
WP1006315	315	<b>310,00</b>	2

# RACCORDI PVC - SERIE METRICA PER INCOLLAGGIO

## CALOTTA 1 bicchiere per incollaggio



Codice	De mm	€uro	Box
WP1005016	16	<b>1,10</b>	700
WP1005020	20	<b>1,30</b>	500
WP1005025	25	<b>1,40</b>	350
WP1005032	32	<b>1,70</b>	450
WP1005040	40	<b>2,40</b>	300
WP1005050	50	<b>3,30</b>	180
WP1005063	63	<b>4,50</b>	100
WP1005075	75	<b>10,00</b>	60
WP1005090	90	<b>13,70</b>	65
WP1005110	110	<b>19,50</b>	40
WP1005125	125	<b>33,00</b>	33
WP1005140	140	<b>39,00</b>	20
WP1005160	160	<b>49,00</b>	14
WP1005200	200	<b>96,00</b>	7
WP1005225	225	<b>150,00</b>	6

## BOCCHETTONE O-RING 2 bicchieri per incollaggio



Codice	De mm	€uro	Box
WP1007016	16	<b>4,70</b>	200
WP1007020	20	<b>4,90</b>	180
WP1007025	25	<b>5,80</b>	220
WP1007032	32	<b>7,80</b>	150
WP1007040	40	<b>9,90</b>	80
WP1007050	50	<b>13,00</b>	120
WP1007063	63	<b>18,00</b>	60
WP1007075	75	<b>54,00</b>	35
WP1007090	90	<b>62,00</b>	24
WP1007110	110	<b>72,00</b>	12

## MANICOTTO RIDOTTO Riduzione 2 bicchieri



Codice	De mm	€uro	Box
WP101102016	20x16	<b>1,20</b>	500
WP101102520	25x20	<b>1,40</b>	300
WP101103225	32x25	<b>2,00</b>	170
WP101104032	40x32	<b>2,60</b>	220
WP101105040	50x40	<b>3,60</b>	130
WP101106350	63x50	<b>5,20</b>	100
WP101107563	75x63	<b>10,00</b>	60
WP101109075	90x75	<b>16,50</b>	36
WP101111090	110x90	<b>25,00</b>	42
WP101112110	125x110	<b>38,00</b>	20
WP101114110	140x110	<b>48,00</b>	16
WP101114125	140x125	<b>62,00</b>	12
WP101116110	160x110	<b>82,00</b>	12
WP101116140	160x140	<b>82,00</b>	8
WP101120160	200x160	<b>160,00</b>	4
WP101122200	225x200	<b>180,00</b>	2

## BUSSOLA DI RIDUZIONE Riduzione M-F 2 bicchieri



Codice	De	€uro	Box
WP100902016	20x16	<b>1,20</b>	1200
WP100902516	25x16	<b>1,40</b>	700
WP100902520	25x20	<b>1,40</b>	700
WP100903216	32x16	<b>1,60</b>	450
WP100903220	32x20	<b>1,60</b>	450
WP100903225	32x25	<b>1,60</b>	450
WP100904020	40x20	<b>1,80</b>	270
WP100904025	40x25	<b>1,80</b>	270
WP100904032	40x32	<b>1,80</b>	270
WP100905025	50x25	<b>2,10</b>	350
WP100905032	50x32	<b>2,10</b>	350
WP100905040	50x40	<b>2,10</b>	350
WP100906325	63x25	<b>3,00</b>	180
WP100906332	63x32	<b>3,00</b>	180
WP100906340	63x40	<b>3,00</b>	180
WP100906350	63x50	<b>3,00</b>	180
WP100907532	75x32	<b>4,90</b>	110
WP100907540	75x40	<b>4,90</b>	110
WP100907550	75x50	<b>4,90</b>	110
WP100907563	75x63	<b>4,90</b>	110
WP100909050	90x50	<b>8,10</b>	65
WP100909063	90x63	<b>8,10</b>	65
WP100909075	90x75	<b>8,10</b>	65
WP100911063	110x63	<b>11,50</b>	40
WP100911075	110x75	<b>11,50</b>	40
WP100911090	110x90	<b>11,50</b>	40
WP100912507	125x75	<b>21,30</b>	50
WP100912509	125x90	<b>21,30</b>	50
WP100912511	125x110	<b>21,30</b>	50
WP100914009	140x90	<b>29,80</b>	40
WP100914011	140x110	<b>29,80</b>	40
WP100914012	140x125	<b>29,80</b>	40
WP100916009	160x90	<b>33,00</b>	24
WP100916011	160x110	<b>33,00</b>	24
WP100916012	160x125	<b>33,00</b>	24
WP100916014	160x140	<b>33,00</b>	24
WP100918012	180x125	<b>36,00</b>	18
WP100918016	180x160	<b>36,00</b>	18
WP100920016	200x160	<b>50,00</b>	12
WP100920018	200x180	<b>50,00</b>	12
WP100922518	225x160	<b>82,00</b>	7
WP100922520	225x200	<b>82,00</b>	7
WP100925016	250x160	<b>150,00</b>	6
WP100925020	250x200	<b>150,00</b>	6
WP100925022	250x225	<b>150,00</b>	6
WP100928022	280x225	<b>210,00</b>	4
WP100928025	280x250	<b>210,00</b>	5
WP100931520	315x200	<b>240,00</b>	5
WP100931522	315x225	<b>240,00</b>	5
WP100931525	315x250	<b>240,00</b>	5
WP100931528	315x280	<b>240,00</b>	5
WP100940025	400x250	<b>492,00</b>	3
WP100940031	400x315	<b>492,00</b>	3
WP100940035	400x355	<b>492,00</b>	3

## PORTAGOMMA 1 bicchiere



Codice	De mm	€uro	Box
WP10292012	12	<b>1,70</b>	700
WP10292016	16	<b>1,70</b>	500
WP10292020	20	<b>1,80</b>	700
WP10292025	25	<b>2,00</b>	430
WP10292032	32	<b>2,50</b>	250
WP10292040	40	<b>3,00</b>	300
WP10292050	50	<b>4,00</b>	180
WP10292063	63	<b>6,60</b>	100



# RACCORDI PVC - SERIE METRICA PER INCOLLAGGIO

## CROCE a 90° 4 bicchieri per incollaggio



Codice	De mm	€uro	Box
WP1004020	20	<b>5,20</b>	200
WP1004025	25	<b>5,50</b>	100
WP1004032	32	<b>6,00</b>	50
WP1004040	40	<b>9,20</b>	60
WP1004050	50	<b>12,00</b>	35
WP1004063	63	<b>18,00</b>	20
WP1004075	75	<b>42,00</b>	10
WP1004090	90	<b>60,00</b>	12
WP1004110	110	<b>114,00</b>	7

## TEE a 45° 3 bicchieri per incollaggio



Codice	De mm	€uro	Box
WP1002020	20	<b>6,00</b>	180
WP1002025	25	<b>7,00</b>	90
WP1002032	32	<b>12,00</b>	50
WP1002040	40	<b>14,00</b>	50
WP1002050	50	<b>20,00</b>	35
WP1002063	63	<b>32,00</b>	18
WP1002075	75	<b>48,00</b>	12
WP1002090	90	<b>110,00</b>	12
WP1002110	110	<b>160,00</b>	8

## COLLARE PER FLANGIA 1 bicchiere per incollaggio



Codice	De mm	€uro	Box
WP1013020	20	<b>1,30</b>	550
WP1013025	25	<b>1,40</b>	300
WP1013032	32	<b>1,70</b>	200
WP1013040	40	<b>2,60</b>	250
WP1013050	50	<b>3,70</b>	180
WP1013063	63	<b>6,60</b>	90
WP1013075	75	<b>10,70</b>	120
WP1013090	90	<b>12,00</b>	70
WP1013110	110	<b>17,00</b>	45
WP1013125	125	<b>34,00</b>	25
WP1013140	140	<b>39,00</b>	20
WP1013160	160	<b>43,00</b>	16
WP1013200	200	<b>79,00</b>	7
WP1013225	225	<b>84,00</b>	6
WP1013250	250	<b>90,00</b>	4
WP1013280	280	<b>174,00</b>	5
WP1013315	315	<b>196,00</b>	3

## FLANGIA LIBERA PN10-16 DN 8063



Codice	DN-De mm	€uro	Box
WP1012020	15-20	<b>5,00</b>	150
WP1012025	20-25	<b>5,50</b>	100
WP1012032	25-32	<b>6,00</b>	75
WP1012040	32-40	<b>7,90</b>	100
WP1012050	40-50	<b>8,60</b>	80
WP1012063	50-63	<b>10,00</b>	50
WP1012075	65-75	<b>13,00</b>	40
WP1012090	80-90	<b>16,00</b>	35
WP1012110	100-110	<b>18,00</b>	24
WP1012125	100-125	<b>24,00</b>	20
WP1012140	125-140	<b>28,00</b>	18
WP1012160	150-160	<b>33,00</b>	28
WP1012200	200-200	<b>65,00</b>	10
WP1012225	200-225	<b>70,00</b>	10
WP1012250	250-250	<b>78,00</b>	8
WP1012280	250-280	<b>148,00</b>	9
WP1012315	300-315	<b>160,00</b>	10

## FLANGIA CIECA PN10-16 DN 8063



Codice	De-DN mm	€uro	Box
WP1014020	20-15	<b>5,70</b>	150
WP1014025	25-20	<b>6,00</b>	80
WP1014032	32-25	<b>8,00</b>	65
WP1014040	40-32	<b>10,00</b>	70
WP1014050	50-40	<b>12,00</b>	65
WP1014063	63-50	<b>16,00</b>	50
WP1014075	75-65	<b>22,00</b>	35
WP1014090	90-80	<b>25,00</b>	30
WP1014110	110-100	<b>32,00</b>	20
WP1014125	125-100	<b>38,00</b>	18
WP1014140	140-125	<b>45,00</b>	16
WP1014160	160-150	<b>50,00</b>	12
WP1014200	200-200	<b>92,00</b>	10
WP1014225	225-200	<b>92,00</b>	10
WP1014250	250-250	<b>170,00</b>	-
WP1014280	280-250	<b>198,00</b>	-
WP1014315	315-300	<b>450,00</b>	-

## FLANGIA FISSA PN10-16 DN 8063



Codice	De-DN mm	€uro	Box
WP1015020	20x1/2"	<b>8,00</b>	100
WP1015025	25x3/4"	<b>9,00</b>	60
WP1015032	32x1"	<b>10,00</b>	50
WP1015040	40x1 1/4"	<b>14,00</b>	50
WP1015050	50x1 1/2"	<b>19,00</b>	48
WP1015063	63x2"	<b>23,00</b>	36
WP1015075	75x2 1/2"	<b>32,00</b>	15
WP1015090	90x3"	<b>38,00</b>	30
WP1015110	110x4"	<b>49,00</b>	24

# RACCORDI PVC-U - SERIE FILETTATA CILINDRICA

## GOMITO a 90° FILETTATO F-F



Codice	Ø	€uro	Box
WP22000016	3/8"	<b>2,00</b>	250
WP22000020	1/2"	<b>2,50</b>	200
WP22000025	3/4"	<b>2,80</b>	200
WP22000032	1"	<b>3,00</b>	120
WP22000040	1"1/4	<b>5,00</b>	60
WP22000050	1"1/2	<b>7,20</b>	100
WP22000063	2"	<b>10,50</b>	60
WP22000075	2"1/2	<b>24,30</b>	35
WP22000090	3"	<b>36,00</b>	20
WP22000110	4"	<b>58,00</b>	10

## GOMITO a 45° FILETTATO F-F



Codice	Ø	€uro	Box
WP24000016	3/8"	<b>4,20</b>	200
WP24000020	1/2"	<b>4,20</b>	200
WP24000025	3/4"	<b>4,90</b>	140
WP24000032	1"	<b>5,70</b>	140
WP24000040	1"1/4	<b>7,80</b>	80
WP24000050	1"1/2	<b>10,00</b>	40
WP24000063	2"	<b>14,90</b>	60
WP24000075	2"1/2	<b>37,00</b>	8
WP24000090	3"	<b>47,00</b>	6
WP24000110	4"	<b>70,00</b>	6

## MANICOTTO FILETTATO F-F



Codice	Ø	€uro	Box
WP22100016	3/8"	<b>2,10</b>	200
WP22100020	1/2"	<b>2,40</b>	200
WP22100025	3/4"	<b>2,70</b>	140
WP22100032	1"	<b>3,00</b>	140
WP22100040	1"1/4	<b>3,90</b>	80
WP22100050	1"1/2	<b>5,60</b>	40
WP22100063	2"	<b>7,90</b>	60
WP22100075	2"1/2	<b>23,00</b>	8
WP22100090	3"	<b>26,00</b>	6
WP22100110	4"	<b>36,00</b>	6

## TEE 90° FILETTATO F-F-F



Codice	Ø	€uro	Box
WP22300016	3/8"	<b>2,50</b>	150
WP22300020	1/2"	<b>2,70</b>	120
WP22300025	3/4"	<b>3,20</b>	150
WP22300032	1"	<b>4,90</b>	80
WP22300040	1"1/4	<b>5,70</b>	40
WP22300050	1"1/2	<b>8,60</b>	80
WP22300063	2"	<b>12,30</b>	40
WP22300075	2"1/2	<b>32,00</b>	25
WP22300090	3"	<b>40,00</b>	12
WP22300110	4"	<b>70,00</b>	8

## CALOTTA FILETTATA F



Codice	Ø	€uro	Box
WP22900016	3/8"	<b>1,80</b>	200
WP22900020	1/2"	<b>2,00</b>	200
WP22900025	3/4"	<b>2,30</b>	140
WP22900032	1"	<b>2,60</b>	140
WP22900040	1"1/4	<b>4,00</b>	80
WP22900050	1"1/2	<b>4,50</b>	40
WP22900063	2"	<b>5,80</b>	60
WP22900075	2"1/2	<b>18,90</b>	8
WP22900090	3"	<b>25,30</b>	6
WP22900110	4"	<b>32,00</b>	6

## NIPPLO FILETTATO M-M



Codice	Ø	€uro	Box
WP22200016	3/8"	<b>1,80</b>	200
WP22200020	1/2"	<b>1,90</b>	200
WP22200025	3/4"	<b>2,20</b>	140
WP22200032	1"	<b>2,80</b>	140
WP22200040	1"1/4	<b>3,30</b>	80
WP22200050	1"1/2	<b>3,90</b>	40
WP22200063	2"	<b>5,50</b>	60
WP22200075	2"1/2	<b>13,80</b>	8
WP22200090	3"	<b>18,80</b>	6
WP22200110	4"	<b>29,10</b>	6

## NIPPLO RIDOTTO FILETTATO M-M



Codice	Ø	€uro
WP23102016	1/2x3/8	<b>2,40</b>
WP23102520	3/4x1/2	<b>2,90</b>
WP23103225	1x3/4	<b>3,50</b>
WP23104032	1.1/4x1	<b>4,50</b>
WP23105040	1.1/2x1.1/4	<b>5,50</b>
WP23106350	2x1.1/2	<b>7,70</b>
WP23107563	2.1/2x2	<b>16,70</b>
WP23109075	3x2.1/2	<b>17,90</b>
WP23111090	4x3	<b>27,50</b>

## MAGGIORATORE FILETTATO M-F



Codice	Ø	€uro
WP23202016	1/2x3/8	<b>3,40</b>
WP23202520	3/4x1/2	<b>3,50</b>
WP23203225	1x3/4	<b>3,90</b>
WP23204032	1.1/4x1	<b>4,20</b>
WP23205040	1.1/2x1.1/4	<b>4,60</b>
WP23206350	2x1.1/2	<b>6,00</b>
WP23207563	2.1/2x2	<b>13,20</b>
WP23209075	3x2.1/2	<b>16,30</b>
WP23211090	4x3	<b>27,50</b>



# RACCORDI PVC-U - SERIE FILETTATA CILINDRICA

## MAN. RIDOTTO FEMMINA-FEMMINA



Codice	Ø	€uro
WP22902016	1/2x3/8	<b>3,80</b>
WP22902520	3/4x1/2	<b>3,80</b>
WP22903225	1x3/4	<b>4,00</b>
WP22904032	1.1/4x1	<b>4,90</b>
WP22905040	1.1/2x1.1/4	<b>7,30</b>
WP22906350	2x1.1/2	<b>10,20</b>
WP22907563	2.1/2x2	<b>21,50</b>
WP22909075	3x2.1/2	<b>25,80</b>
WP22911090	4x3	<b>37,00</b>

## TAPPO MASCHIO FILETTATO



Codice	Ø	€uro
WP23300016	3/8"	<b>1,50</b>
WP23300020	1/2"	<b>1,50</b>
WP23300025	3/4"	<b>1,90</b>
WP23300032	1"	<b>2,20</b>
WP23300040	1"1/4	<b>3,00</b>
WP23300050	1"1/2	<b>3,90</b>
WP23300063	2"	<b>4,90</b>
WP23300075	2"1/2	<b>16,50</b>
WP23300090	3"	<b>19,20</b>
WP23300110	4"	<b>32,80</b>

## BOCCHETTONE FEMMINA



Codice	Ø	€uro
WP22700016	3/8"	<b>6,40</b>
WP22700020	1/2"	<b>6,90</b>
WP22700025	3/4"	<b>7,80</b>
WP22700032	1"	<b>10,00</b>
WP22700040	1"1/4	<b>13,20</b>
WP22700050	1"1/2	<b>17,10</b>
WP22700063	2"	<b>24,00</b>
WP22700075	2"1/2	<b>62,00</b>
WP22700090	3"	<b>74,00</b>
WP22700110	4"	<b>84,00</b>

## FLANGIA FISSA FILETTATA



Codice	Ø	€uro
WP23600020	1/2"	<b>8,00</b>
WP23600025	3/4"	<b>9,00</b>
WP23600032	1"	<b>10,00</b>
WP23600040	1"1/4	<b>14,00</b>
WP23600050	1"1/2	<b>19,00</b>
WP23600063	2"	<b>22,00</b>
WP23600075	2"1/2	<b>32,00</b>
WP23600090	3"	<b>38,00</b>
WP23600110	4"	<b>46,00</b>

## PORTAGOMMA FILETTATO



Codice	Ø	€uro
WP23500014	1/4"	<b>1,90</b>
WP23500016	3/8"	<b>1,90</b>
WP23500020	1/2"	<b>2,00</b>
WP23500025	3/4"	<b>2,50</b>
WP23500032	1"	<b>3,00</b>
WP23500040	1"1/4	<b>4,00</b>
WP23500050	1"1/2	<b>5,00</b>
WP23500063	2"	<b>8,00</b>

## RIDUZIONE MASCHIO-FEMMINA



Codice	Ø	€uro
WP23002015	1/2x3/8	<b>2,00</b>
WP23002515	3/4x3/8	<b>2,20</b>
WP23002520	3/4x1/2	<b>2,20</b>
WP23003215	1x3/8	<b>2,50</b>
WP23003220	1x1/2	<b>2,50</b>
WP23003225	1x3/4	<b>2,50</b>
WP23004020	1.1/4x1/2	<b>3,50</b>
WP23004025	1.1/4x3/4	<b>3,50</b>
WP23004032	1.1/4x1	<b>3,50</b>
WP23005025	1.1/2x3/4	<b>5,00</b>
WP23005032	1.1/2x1	<b>5,00</b>
WP23005040	1.1/2x1.1/4	<b>5,00</b>
WP23006332	2x1	<b>6,00</b>
WP23006340	2x1.1/4	<b>6,00</b>
WP23006350	2x1.1/2	<b>6,00</b>
WP23007540	2.1/2x1.1/4	<b>12,00</b>
WP23007550	2.1/2x1.1/2	<b>12,00</b>
WP23007563	2.1/2x2	<b>12,00</b>
WP23009050	3x1.1/2	<b>19,00</b>
WP23009063	3x2	<b>19,00</b>
WP23009075	3x2.1/2	<b>19,00</b>
WP23011063	4x2	<b>30,00</b>
WP23011075	4x2.1/2	<b>30,00</b>
WP23011090	4x3	<b>30,00</b>

## GHIERA FILETTATA



Codice	Ø	€uro
WP23700016	3/8"	<b>2,20</b>
WP23700020	1/2"	<b>2,50</b>
WP23700025	3/4"	<b>3,30</b>
WP23700032	1"	<b>3,90</b>
WP23700040	1"1/4	<b>5,00</b>
WP23700050	1"1/2	<b>6,00</b>
WP23700063	2"	<b>8,00</b>
WP23700075	2"1/2	<b>14,00</b>
WP23700090	3"	<b>20,00</b>
WP23700110	4"	<b>26,00</b>



# RACCORDI PVC-U - SERIE DI PASSAGGIO INCOLLAGGIO-FILETTATO

## GOMITO a 90° BICCHIERE-FEMMINA



Codice	De/Ø	€uro
WP20016038	16x3/8"	<b>2,00</b>
WP20020012	20x1/2"	<b>2,50</b>
WP20025034	25x3/4"	<b>3,00</b>
WP20032100	32x1"	<b>4,00</b>
WP20040125	40x1"1/4	<b>7,00</b>
WP20050150	50x1"1/2	<b>9,00</b>
WP20063200	63x2"	<b>13,00</b>
WP20075250	75x2"1/2	<b>26,00</b>
WP20090300	90x3"	<b>38,00</b>
WP20011040	110x4"	<b>57,00</b>

## GOMITO a 45° BICCHIERE-FEMMINA



Codice	De/Ø	€uro
WP20116038	16x3/8"	<b>3,00</b>
WP20120012	20x1/2"	<b>4,00</b>
WP20125034	25x3/4"	<b>4,50</b>
WP20132100	32x1"	<b>4,90</b>
WP20140125	40x1"1/4	<b>7,50</b>
WP20150150	50x1"1/2	<b>9,80</b>
WP20163200	63x2"	<b>13,80</b>
WP20175250	75x2"1/2	<b>26,50</b>
WP20109300	90x3"	<b>39,00</b>
WP20111040	110x4"	<b>58,00</b>

## TEE a 90° 2 BB-FEMMINA



Codice	De/Ø	€uro
WP20216038	16x3/8"	<b>2,60</b>
WP20220012	20x1/2"	<b>3,00</b>
WP20225034	25x3/4"	<b>3,50</b>
WP20232100	32x1"	<b>5,00</b>
WP20240125	40x1"1/4	<b>6,00</b>
WP20250150	50x1"1/2	<b>9,00</b>
WP20263200	63x2"	<b>15,00</b>
WP20275250	75x2"1/2	<b>28,00</b>
WP20290300	90x3"	<b>40,00</b>
WP20295400	110x4"	<b>65,00</b>

## MANICOTTO BICCHIERE-FEMMINA



Codice	De/Ø	€uro
WP20416038	16x3/8"	<b>1,90</b>
WP20420012	20x1/2"	<b>2,30</b>
WP20425034	25x3/4"	<b>3,00</b>
WP20432100	32x1"	<b>4,00</b>
WP20440125	40x1"1/4	<b>4,50</b>
WP20450150	50x1"1/2	<b>6,00</b>
WP20463200	63x2"	<b>9,00</b>
WP20475250	75x2"1/2	<b>24,00</b>
WP20490300	90x3"	<b>35,00</b>
WP20495400	110x4"	<b>37,00</b>

## ADATTATORE BICCHIERE-MASCHIO



Codice	De/Ø	€uro
WP20901200	12x16x3/8"	<b>2,00</b>
WP20901600	16x20x3/8"	<b>2,00</b>
WP20901610	16x20x1/2"	<b>2,00</b>
WP20902000	20x25x3/8"	<b>2,30</b>
WP20902010	20x25x1/2"	<b>2,30</b>
WP20902015	20x25x3/4"	<b>2,30</b>
WP20902510	25x32x1/2"	<b>2,50</b>
WP20902515	25x32x3/4"	<b>2,50</b>
WP20902520	25x32x1"	<b>2,50</b>
WP20903215	32x40x3/4"	<b>2,80</b>
WP20903220	32x40x1"	<b>2,80</b>
WP20903225	32x40x1"1/4	<b>2,80</b>
WP20904020	40x50x1"	<b>3,60</b>
WP20904025	40x50x1"1/4	<b>3,60</b>
WP20904030	40x50x1"1/2	<b>3,60</b>
WP20905025	50x63x1"1/4	<b>5,00</b>
WP20905030	50x63x1"1/2	<b>5,00</b>
WP20905035	50x63x2"	<b>5,00</b>
WP20906330	63x75x1"1/2	<b>6,00</b>
WP20906335	63x75x2"	<b>6,00</b>
WP20906340	63x75x2"1/2	<b>6,00</b>
WP20907535	75x90x2"	<b>18,00</b>
WP20907540	75x90x2"1/2	<b>18,00</b>
WP20907545	75x90x3"	<b>18,00</b>
WP20909040	90x110x2"1/2	<b>22,00</b>
WP20909045	90x110x3"	<b>22,00</b>
WP20909050	90x110x4"	<b>22,00</b>
WP20911045	110x125x3"	<b>36,00</b>
WP20911050	110x125x4"	<b>36,00</b>
WP20911055	110x125x5"	<b>38,00</b>

## ADATTATORE BICCHIERE-FEMMINA



Codice	De/Ø	€uro
WP20601610	16x3/8"	<b>3,40</b>
WP20601620	16x1/2"	<b>3,60</b>
WP20602020	20x1/2"	<b>3,80</b>
WP20602025	20x3/4"	<b>4,20</b>
WP20602520	25x1/2"	<b>4,60</b>
WP20602525	25x3/4"	<b>4,60</b>
WP20602530	25x1"	<b>4,60</b>
WP20603225	32x3/4"	<b>4,80</b>
WP20603230	32x1"	<b>5,20</b>
WP20604030	40x1"	<b>5,40</b>
WP20604035	40x1"1/4	<b>6,40</b>
WP20605035	50x1"1/4	<b>7,00</b>
WP20605040	50x1"1/2	<b>7,40</b>
WP20605045	50x2"	<b>10,00</b>
WP20606340	63x1"1/2	<b>13,20</b>
WP20606345	63x2"	<b>13,50</b>
WP20607540	75x2"	<b>15,00</b>
WP20607545	75x2"1/2	<b>17,00</b>
WP20607550	75x3"	<b>18,00</b>
WP20609045	90x2"1/2	<b>23,00</b>
WP20609050	90x3"	<b>24,40</b>
WP20609055	90x4"	<b>25,00</b>
WP20611050	110x3"	<b>30,00</b>
WP20611055	110x4"	<b>32,00</b>
WP20612555	125x4"	<b>39,00</b>

## BOCCHETTONE BICCHIERE-FEMMINA



Codice	De/Ø	€uro
WP21116038	16x3/8"	<b>6,00</b>
WP21120012	20x1/2"	<b>8,00</b>
WP21125034	25x3/4"	<b>8,80</b>
WP21132100	32x1"	<b>12,00</b>
WP21140125	40x1"1/4	<b>14,00</b>
WP21150150	50x1"1/2	<b>19,00</b>
WP21163200	63x2"	<b>24,00</b>
WP21175250	75x2"1/2	<b>58,00</b>
WP21190300	90x3"	<b>65,00</b>
WP21195400	110x4"	<b>76,00</b>



## VALVOLE A SFERA PVC-U

### BI-GHIERA F-F INCOLLAGGIO



Codice	Ø	€uro
WP1040016	16	<b>14,00</b>
WP1040020	20	<b>14,00</b>
WP1040025	25	<b>16,00</b>
WP1040032	32	<b>22,00</b>
WP1040040	40	<b>27,00</b>
WP1040050	50	<b>32,00</b>
WP1040063	63	<b>50,00</b>
WP1040075	75	<b>148,00</b>
WP1040090	90	<b>204,00</b>
WP1040110	110	<b>260,00</b>

### MONOGHIERA F-F INCOLLAGGIO



Codice	Ø	€uro
WP1044016	16	<b>11,00</b>
WP1044020	20	<b>11,00</b>
WP1044025	25	<b>12,00</b>
WP1044032	32	<b>14,00</b>
WP1044040	40	<b>19,00</b>
WP1044050	50	<b>26,00</b>
WP1044063	63	<b>43,00</b>
WP1044075	75	<b>90,00</b>
WP1044090	90	<b>120,00</b>
WP1044110	110	<b>200,00</b>

### BI-GHIERA M-M INCOLLAGGIO



Codice	Ø	€uro
WP1043016	16	<b>26,00</b>
WP1043020	20	<b>28,00</b>
WP1043025	25	<b>32,00</b>
WP1043032	32	<b>38,00</b>
WP1043040	40	<b>49,00</b>
WP1043050	50	<b>63,00</b>
WP1043063	63	<b>74,00</b>
WP1043075	75	<b>146,00</b>
WP1043090	90	<b>220,00</b>
WP1043110	110	<b>285,00</b>

### BI-GHIERA F-F FILETTATA



Codice	Ø	€uro
WP1038010	3/8"	<b>15,00</b>
WP1038012	1/2"	<b>15,00</b>
WP1038034	3/4"	<b>18,00</b>
WP1038100	1"	<b>23,00</b>
WP1038125	1"1/4	<b>29,00</b>
WP1038150	1"1/2	<b>34,00</b>
WP1038200	2"	<b>52,00</b>
WP1038250	2"1/2	<b>158,00</b>
WP1038300	3"	<b>210,00</b>
WP1038400	4"	<b>270,00</b>

### MONOGHIERA F-F FILETTATA



Codice	Ø	€uro
WP1045016	3/8"	<b>12,00</b>
WP1045020	1/2"	<b>12,00</b>
WP1045025	3/4"	<b>14,00</b>
WP1045032	1"	<b>16,00</b>
WP1045040	1"1/4	<b>23,00</b>
WP1045050	1"1/2	<b>28,00</b>
WP1045063	2"	<b>45,00</b>
WP1045075	2"1/2	<b>98,00</b>
WP1045090	3"	<b>124,00</b>
WP1045110	4"	<b>210,00</b>

### MONOGHIERA FILETTATA M-F



Codice	Ø	€uro
WP1046016	3/8"	<b>12,00</b>
WP1046020	1/2"	<b>12,00</b>
WP1046025	3/4"	<b>14,00</b>
WP1046032	1"	<b>16,00</b>
WP1046040	1"1/4	<b>23,00</b>
WP1046050	1"1/2	<b>28,00</b>
WP1046063	2"	<b>45,00</b>

## VALVOLE A SFERA PVC-U - SERIE "EASYFIT"

Maniglia multifunzione bi-posizionabile con comando per rotazione delle ghiera e chiave per la regolazione delle tenute della sfera. Corpo valvola PN 16 a smontaggio radiale realizzato per stampaggio ad iniezione in PVC-U ed è conforme alla Direttiva Europea 97/23/CE per attrezzature a pressione PED. Requisiti di prova in accordo a ISO 9393.

Scartamento ad ingombro ridotto secondo normative internazionali ISO 7508 serie III ed europee EN 1452 "short".

Tenute della sfera in PE con supporto regolabile avvitato al corpo valvola. Otturatore sferico a passaggio totale di tipo flottante e stelo di manovra realizzati in centri CNC con precise tolleranze dimensionali.

Nuovi elementi di tenuta in elastomero (EPDM) di facile intercambiabilità.

### EASYFIT F-F VKD INCOLLAGGIO



Codice	Ø	€uro
WP1031016	16	<b>45,00</b>
WP1031020	20	<b>50,00</b>
WP1031025	25	<b>60,00</b>
WP1031032	32	<b>70,00</b>
WP1031040	40	<b>90,00</b>
WP1031050	50	<b>110,00</b>
WP1031063	63	<b>140,00</b>



**EasyFit**

### EASYFIT VKDF FILETTATA F-F



Codice	Ø	€uro
WP1032010	3/8"	<b>45,00</b>
WP1032012	1/2"	<b>50,00</b>
WP1032034	3/4"	<b>60,00</b>
WP1032100	1"	<b>70,00</b>
WP1032125	1"1/4	<b>90,00</b>
WP1032150	1"1/2	<b>110,00</b>
WP1032200	2"	<b>140,00</b>

## VALVOLE DI RITEGNO IN PVC-U

### RITEGNO MOLLA B-B INCOLLAGGIO



Codice	Ø	€uro
WP1050016	16	<b>32,00</b>
WP1050020	20	<b>32,00</b>
WP1050025	25	<b>34,00</b>
WP1050032	32	<b>38,00</b>
WP1050040	40	<b>44,00</b>
WP1050050	50	<b>48,00</b>
WP1050063	63	<b>67,00</b>
WP1050075	75	<b>140,00</b>
WP1050090	90	<b>176,00</b>
WP1050110	110	<b>230,00</b>

### RITEGNO MOLLA F-F FILETTATA



Codice	Ø	€uro
WP1051016	3/8"	<b>34,00</b>
WP1051020	1/2"	<b>34,00</b>
WP1051025	3/4"	<b>36,00</b>
WP1051032	1"	<b>40,00</b>
WP1051040	1"1/4	<b>48,00</b>
WP1051050	1"1/2	<b>54,00</b>
WP1051063	2"	<b>69,00</b>
WP1051075	2"1/2	<b>150,00</b>
WP1051090	3"	<b>184,00</b>
WP1051110	4"	<b>240,00</b>

## VALVOLE SFOGO ARIA IN PVC-U

### SFOGO ARIA B-B INCOLLAGGIO



Codice	Ø	€uro
WP1052016	16	<b>28,00</b>
WP1052020	20	<b>28,00</b>
WP1052025	25	<b>32,00</b>
WP1052032	32	<b>35,00</b>
WP1052040	40	<b>44,00</b>
WP1052050	50	<b>60,00</b>
WP1052063	63	<b>78,00</b>
WP1052075	75	<b>186,00</b>
WP1052090	90	<b>234,00</b>
WP1052110	110	<b>370,00</b>

### SFOGO ARIA F-F FILETTATA



Codice	Ø	€uro
WP1053016	3/8"	<b>32,00</b>
WP1053020	1/2"	<b>32,00</b>
WP1053025	3/4"	<b>36,00</b>
WP1053032	1"	<b>40,00</b>
WP1053040	1"1/4	<b>48,00</b>
WP1053050	1"1/2	<b>60,00</b>
WP1053063	2"	<b>82,00</b>
WP1053075	2"1/2	<b>206,00</b>
WP1053090	3"	<b>262,00</b>
WP1053110	4"	<b>428,00</b>

## VALVOLE DI FONDO IN PVC-U

### FONDO B-B INCOLLAGGIO



Codice	Ø	€uro
WP1054016	16	<b>30,00</b>
WP1054020	20	<b>30,00</b>
WP1054025	25	<b>34,00</b>
WP1054032	32	<b>40,00</b>
WP1054040	40	<b>48,00</b>
WP1054050	50	<b>62,00</b>
WP1054063	63	<b>84,00</b>
WP1054075	75	<b>186,00</b>
WP1054090	90	<b>242,00</b>
WP1054110	110	<b>380,00</b>

### FONDO F-F FILETTATA



Codice	Ø	€uro
WP1055016	3/8"	<b>32,00</b>
WP1055020	1/2"	<b>32,00</b>
WP1055025	3/4"	<b>36,00</b>
WP1055032	1"	<b>42,00</b>
WP1055040	1"1/4	<b>49,00</b>
WP1055050	1"1/2	<b>63,00</b>
WP1055063	2"	<b>86,00</b>
WP1055075	2"1/2	<b>212,00</b>
WP1055090	3"	<b>268,00</b>
WP1055110	4"	<b>436,00</b>

## VALVOLE A FARFALLA PVC

### VALVOLA A FARFALLA EPDM O-RING



Codice	Ø	DN	PN	€uro
WP1042050	50	40	16	<b>140,00</b>
WP1042063	63	50	16	<b>160,00</b>
WP1042075	75	65	10	<b>190,00</b>
WP1042090	90	80	10	<b>210,00</b>
WP1042110	110	100	10	<b>240,00</b>
WP1042140	140	125	10	<b>280,00</b>
WP1042160	160	150	10	<b>320,00</b>
WP1042200	225	200	10	<b>480,00</b>
WP1042250	250	250	10	<b>Q. a r.</b>
WP1042315	315	300	10	<b>Q. a r.</b>

## VALVOLE RITEGNO CLAPET PVC

### RITEGNO CLAPET EPDM FINO A 5 bar



Codice	Ø	DN	Bar	€uro
WP1080050	50	40	5	<b>80,00</b>
WP1080063	63	50	5	<b>100,00</b>
WP1080075	75	65	5	<b>120,00</b>
WP1080090	90	80	5	<b>140,00</b>
WP1080110	110	100	5	<b>160,00</b>
WP1080140	140	125	5	<b>190,00</b>
WP1080160	160	150	5	<b>220,00</b>
WP1080200	225	200	5	<b>260,00</b>
WP1080250	250	250	5	<b>Q. a r.</b>
WP1080315	315	300	5	<b>Q. a r.</b>

## VALVOLE A SFERA PVC MOTORIZZATE

### VALVOLA A SFERA COMANDO ELETTRICO



Codice	Ø	DN	PN	€uro
WP1081016	3/8"	16	16	<b>Q. a r.</b>
WP1081020	1/2"	20	16	<b>Q. a r.</b>
WP1081025	3/4"	25	16	<b>Q. a r.</b>
WP1081032	1"	32	16	<b>Q. a r.</b>
WP1081040	1"1/4	40	16	<b>Q. a r.</b>
WP1081050	1"1/2	50	16	<b>Q. a r.</b>
WP1081063	2"	63	16	<b>Q. a r.</b>
WP1081075	2"1/2	75	10	<b>Q. a r.</b>
WP1081090	3"	90	10	<b>Q. a r.</b>
WP1081110	4"	110	10	<b>Q. a r.</b>

### VALVOLA A SFERA PNEUMATICO DOPPIO-EFFETTO



Codice	Ø	DN	PN	€uro
WP1082016	3/8"	16	16	<b>Q. a r.</b>
WP1082020	1/2"	20	16	<b>Q. a r.</b>
WP1082025	3/4"	25	16	<b>Q. a r.</b>
WP1082032	1"	32	16	<b>Q. a r.</b>
WP1082040	1"1/4	40	16	<b>Q. a r.</b>
WP1082050	1"1/2	50	16	<b>Q. a r.</b>
WP1082063	2"	63	16	<b>Q. a r.</b>
WP1082075	2"1/2	75	10	<b>Q. a r.</b>
WP1082090	3"	90	10	<b>Q. a r.</b>
WP1082110	4"	110	10	<b>Q. a r.</b>

## VALVOLE A FARFALLA PVC MOTORIZZATE

### VALVOLA A FARFALLA COMANDO ELETTRICO



Codice	Ø	PN	€uro
WP1083063	63-75	10	<b>Q. a r.</b>
WP1083090	90	10	<b>Q. a r.</b>
WP1083110	110	10	<b>Q. a r.</b>
WP1083125	125	10	<b>Q. a r.</b>
WP1083140	140	10	<b>Q. a r.</b>
WP1083160	160	6	<b>Q. a r.</b>
WP1083200	200-225	6	<b>Q. a r.</b>

### VALVOLA A FARFALLA COMANDO PNEUMATICO



Codice	Ø	PN	€uro
WP1084063	63-75	10	<b>Q. a r.</b>
WP1084090	90	10	<b>Q. a r.</b>
WP1084110	110	10	<b>Q. a r.</b>
WP1084125	125	10	<b>Q. a r.</b>
WP1084140	140	10	<b>Q. a r.</b>
WP1084160	160	6	<b>Q. a r.</b>
WP1084200	200-225	6	<b>Q. a r.</b>

## COLLA PVC FAST WDF-05 EFFETTO RAPIDO

Codice	ml.	€uro
WP0010500	500	<b>42,00</b>

Adesivo tixotropico (non cola) per PVC rigido e flessibile, di colore blu a presa molto rapida. Ideale per l'incollaggio di tubi in PVC flessibile e tubi, manicotti e raccordi in PVC rigido per sistemi a pressione, di scarico o di drenaggio. Si adatta anche a giunzioni non perfettamente combacianti, avendo anche una leggera capacità riempitiva. Particolarmente indicato per applicazioni in piscine, spa, vasche idromassaggio e in presenza di umidità. Speciale pennello integrato nel tappo, per una applicazione rapida, facile e precisa. Adatto per tubi di diametro inferiore o uguale a 160 mm. Pressione massima 16 bar (PN 16). Tolleranze: max 0,8 mm sul diametro (0,3 mm per tubi flessibili). Per innesti con diametro tubo maggiore del diametro raccordo la tolleranza massima è 0,2 mm. Adatto per sistemi di tubazione conformi alle norme EN 1329, EN 1452, EN 1453 e EN 1455 e ISO15493 (PVC). Conforme ai requisiti degli standard europei EN 14814 (Adesivo per sistemi di tubazioni termoplastiche per fluidi sotto pressione in impianti per il trasporto, smaltimento, stoccaggio di acqua) e EN 14680 (Adesivo per sistemi di tubazioni termoplastiche non a pressione nel trasporto, smaltimento, stoccaggio di acqua). Certificato per il contatto con acqua potabile.



## COLLA PVC SLOW UNI-100 GT EFFETTO LENTO

Codice	ml.	€uro
WP0011000	1000	<b>55,00</b>

Adesivo tixotropico (non cola) per PVC-C a presa rapida per l'incollaggio di tubi, manicotti e raccordi, con particolare resistenza a pressioni elevate. Si adatta anche a giunzioni non perfettamente combacianti, avendo anche una leggera capacità riempitiva. Speciale pennello integrato, per una applicazione rapida, facile e precisa. Adatto per tubi di diametro inferiore o uguale a 250 mm. Pressione massima 25 bar (PN 25) per diametri fino a 110mm, 16 bar per diametri da 110 mm a 250 mm. Tolleranze: max 0,8 mm sul diametro. Per innesti con diametro tubo maggiore del diametro raccordo la tolleranza massima è 0,2 mm. Adatto per sistemi di tubazione conformi alle norme EN 14814, EN 14860. Certificato per il contatto con acqua potabile.



## DETERGENTE x PVC CLEANER

Codice	ml.	€uro
WP0015000	1000	<b>30,00</b>

Detergente per la pulizia, lo sgrassaggio e la preparazione delle superfici di tubi, manicotti e raccordi in PVC-U, PVC-C e ABS prima dell'incollaggio. È anche adatto per rimuovere residui di colla non induriti e per pulire pennelli e utensili. Non idoneo per la diluizione di adesivi a base di PVC.





# “De aquis urbis Romae”



# RACCORDI PVC FOGNATURA UNI EN 1401

## CURVA 15° M-F



Codice	DE	€uro
PVC015110	110	<b>5,00</b>
PVC015125	125	<b>7,00</b>
PVC015160	160	<b>14,00</b>
PVC015200	200	<b>22,00</b>
PVC015250	250	<b>57,00</b>
PVC015315	315	<b>114,00</b>
PVC015400	400	<b>265,00</b>
PVC015500	500	<b>526,00</b>
PVC015630	630	<b>1.520,00</b>

## CURVA 30° M-F



Codice	DE	€uro
PVC030110	110	<b>5,00</b>
PVC030125	125	<b>7,00</b>
PVC030160	160	<b>13,00</b>
PVC030200	200	<b>22,00</b>
PVC030250	250	<b>57,00</b>
PVC030315	315	<b>114,00</b>
PVC030400	400	<b>265,00</b>
PVC030500	500	<b>526,00</b>
PVC030630	630	<b>1.520,00</b>

## CURVA 45° M-F



Codice	DE	€uro
PVC045110	110	<b>5,00</b>
PVC045125	125	<b>7,00</b>
PVC045160	160	<b>12,00</b>
PVC045200	200	<b>22,00</b>
PVC045250	250	<b>54,00</b>
PVC045315	315	<b>106,00</b>
PVC045400	400	<b>246,00</b>
PVC045500	500	<b>484,00</b>
PVC045630	630	<b>1.520,00</b>

## CURVA 87°30' M-F



Codice	DE	€uro
PVC090110	110	<b>7,00</b>
PVC090125	125	<b>8,00</b>
PVC090160	160	<b>14,00</b>
PVC090200	200	<b>27,00</b>
PVC090250	250	<b>64,00</b>
PVC090315	315	<b>119,00</b>
PVC090400	400	<b>382,00</b>
PVC090500	500	<b>663,00</b>
PVC090630	630	<b>1.910,00</b>

## MANICOTTO S/B



Codice	DE	€uro
PVC120110	110	<b>5,00</b>
PVC120125	125	<b>8,00</b>
PVC120160	160	<b>12,00</b>
PVC120200	200	<b>36,50</b>
PVC120250	250	<b>46,00</b>
PVC120315	315	<b>68,00</b>
PVC120400	400	<b>126,00</b>
PVC120500	500	<b>244,00</b>
PVC120630	630	<b>1.610,00</b>

## TAPPO A VITE



Codice	DE	€uro
PVC400110	110	<b>8,00</b>
PVC400125	125	<b>10,00</b>
PVC400160	160	<b>16,00</b>
PVC400200	200	<b>20,00</b>
PVC400250**	250	<b>34,00</b>
PVC400315**	315	<b>68,00</b>

\*\*A BAIONETTA

## BRAGA 45° M-F



Codice	DE	€uro
PVC100110	110	<b>11,00</b>
PVC100125	125	<b>14,00</b>
PVC100160	160	<b>28,00</b>
PVC100200	200	<b>48,00</b>
PVC100250	250	<b>110,00</b>
PVC100315	315	<b>216,00</b>
PVC100400	400	<b>552,00</b>
PVC100500	500	<b>1.090,00</b>
PVC100630	630	<b>2.946,00</b>

## BRAGA 87°30' M-F



Codice	DE	€uro
PVC102110	110	<b>11,00</b>
PVC102125	125	<b>14,00</b>
PVC102160	160	<b>28,00</b>
PVC102200	200	<b>48,00</b>
PVC102250	250	<b>110,00</b>
PVC102315	315	<b>216,00</b>
PVC102400	400	<b>552,00</b>
PVC102500	500	<b>1.090,00</b>
PVC102630	630	<b>2.946,00</b>

## TEE ISPEZIONE



Codice	DE	€uro
PVC150110	110	<b>15,00</b>
PVC150125	125	<b>20,00</b>
PVC150160	160	<b>40,00</b>
PVC150200	200	<b>65,00</b>
PVC150250	250	<b>138,00</b>
PVC150315	315	<b>285,00</b>
PVC150400	400	<b>332,00</b>

## BRAGA 45° RIDOTTA



Codice	DE	€uro
PVC110121	125/110	<b>15,00</b>
PVC110161	160/110	<b>24,00</b>
PVC110162	160/125	<b>24,00</b>
PVC110201	200/110	<b>40,00</b>
PVC110202	200/125	<b>40,00</b>
PVC110203	200/160	<b>40,00</b>
PVC110251	250/110	<b>129,00</b>
PVC110252	250/125	<b>129,00</b>
PVC110253	250/160	<b>129,00</b>
PVC110254	250/200	<b>129,00</b>
PVC110312	315/125	<b>152,00</b>
PVC110313	315/160	<b>152,00</b>
PVC110314	315/200	<b>152,00</b>
PVC110316	315/250	<b>303,00</b>
PVC110403	400/160	<b>320,00</b>
PVC110404	400/200	<b>340,00</b>

## BRAGA 87° RIDOTTA



Codice	DE	€uro
PVC112121	125/110	<b>18,00</b>
PVC112161	160/110	<b>28,00</b>
PVC112162	160/125	<b>28,00</b>
PVC112201	200/110	<b>48,00</b>
PVC112202	200/125	<b>48,00</b>
PVC112203	200/160	<b>48,00</b>
PVC112251	250/110	<b>92,00</b>
PVC112252	250/125	<b>130,00</b>
PVC112253	250/160	<b>92,00</b>
PVC112254	250/200	<b>112,00</b>
PVC112312	315/125	<b>153,00</b>
PVC112313	315/160	<b>120,00</b>
PVC112314	315/200	<b>152,00</b>
PVC112316	315/250	<b>268,00</b>
PVC112403	400/160	<b>295,00</b>
PVC112404	400/200	<b>438,00</b>

## AUMENTO ECCENTRICO



Codice	DE	€uro
PVC301100	100/110	<b>8,00</b>
PVC301112	110/125	<b>8,00</b>
PVC301116	110/160	<b>12,00</b>
PVC301120	110/200	<b>32,00</b>
PVC301125	110/250	<b>38,00</b>
PVC301216	125/160	<b>12,00</b>
PVC301220	125/200	<b>20,00</b>
PVC301225	125/250	<b>30,00</b>
PVC301620	160/200	<b>20,00</b>
PVC301625	160/250	<b>31,00</b>
PVC301631	160/315	<b>72,00</b>
PVC302025	200/250	<b>40,00</b>
PVC302031	200/315	<b>67,00</b>
PVC302531	250/315	<b>70,00</b>
PVC303140	315/400	<b>132,00</b>
PVC304050	400/500	<b>315,00</b>

# RACCORDI PVC FOGNATURA UNI EN 1401

## INNESTO A SELLA 45°



Codice	De	€uro
PVC601612	160/125	<b>15,00</b>
PVC602012	200/125	<b>27,00</b>
PVC602016	200/160	<b>27,00</b>
PVC602512	250/125	<b>39,00</b>
PVC602516	250/160	<b>39,00</b>
PVC603112	315/125	<b>48,00</b>
PVC603116	315/160	<b>48,00</b>
PVC603120	315/200	<b>110,00</b>
PVC604012	400/125	<b>64,00</b>
PVC604016	400/160	<b>64,00</b>
PVC604020	400/200	<b>160,00</b>
PVC605012	500/125	<b>64,00</b>
PVC605016	500/160	<b>64,00</b>

## SIFONE FIRENZE CON 2 TAPPI ISPEZIONE



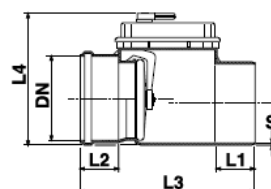
Codice	De	€uro
PVC170110	110	<b>60,00</b>
PVC170125	125	<b>70,00</b>
PVC170160	160	<b>120,00</b>
PVC170200	200	<b>200,00</b>
PVC170250	250	<b>630,00</b>
PVC170315	315	<b>1.240,00</b>
PVC170400	400	<b>2.120,00</b>

## CLAPET 45° FEMMINA



Codice	De	€uro
PVC003110	110	<b>180,00</b>
PVC003125	125	<b>200,00</b>
PVC003160	160	<b>250,00</b>
PVC003200	200	<b>310,00</b>
PVC003250	250	<b>508,00</b>
PVC003315	315	<b>710,00</b>
PVC003400	400	<b>1.164,00</b>
PVC003500	500	<b>1.746,00</b>
PVC003630	630	<b>2.548,00</b>

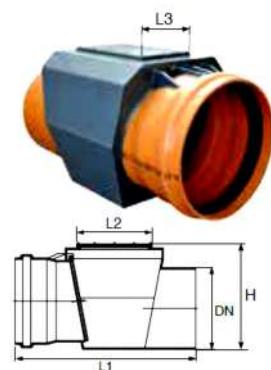
## VALVOLA ANTIRIFLUSSO CON LEVA DI BLOCCO



Codice	De	€uro	S mm	L1 mm	L2 mm	L3 mm	L4 mm
PVC001110	110	<b>190,00</b>	4.0	61	61	307	230
PVC001125	125	<b>240,00</b>	4.0	68	65	318	230
PVC001160	160	<b>280,00</b>	4.0	74	74	337	255
PVC001200	200	<b>616,00</b>	4.5	100	86	451	300
PVC001250	250	<b>760,00</b>	6.2	130	102	520	374
PVC001315	315	<b>1.130,00</b>	7.7	160	125	615	440
PVC001400	400	<b>1.504,00</b>	9.8	245	140	800	480

Codice	De	€uro	H mm	L1 mm	L2 x L3 mm
PVC001500**	500	<b>3.438,00</b>	<b>645</b>	<b>1100</b>	<b>460 x 260</b>
PVC001630**	630	<b>Q.a r.</b>	<b>775</b>	<b>1300</b>	<b>460 x 260</b>



\*\*Senza leva di blocco

## PALLONE OTTURATORE DI CHIUSURA MTD KIT-TUBO 5mt + MANOMETRO



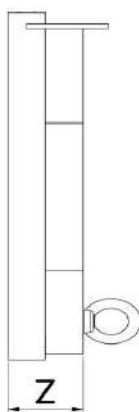
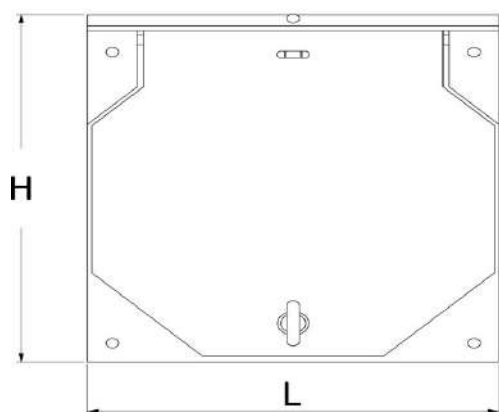
Codice	De	€uro
AT2102040	40-70	<b>350,00</b>
AT2102150	70-150	<b>350,00</b>
AT2102200	100-200	<b>550,00</b>
AT2102300	150-300	<b>650,00</b>
AT2102400	200-400	<b>760,00</b>
AT2102500	300-600	<b>1.160,00</b>
AT2102800	500-800	<b>2.580,00</b>
AT2102900	600-1200	<b>4.100,00</b>
AT2103060	KIT	<b>130,00</b>

## PALLONE OTTURATORE PASSANTE MTD/S D2" KIT-TUBO 5mt + MANOMETRO

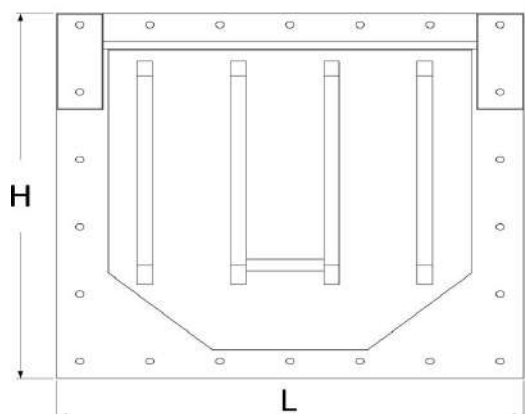


Codice	De	€uro
AT2103020	100-200	<b>1.080,00</b>
AT2103030	150-300	<b>1.360,00</b>
AT2103040	200-400	<b>1.530,00</b>
AT2103050	300-600	<b>2.720,00</b>
AT2103080	500-800	<b>4.110,00</b>
AT2103090	600-1200	<b>5.740,00</b>
AT2103060	KIT	<b>130,00</b>

# VALVOLE ANTIRIFLUSSO IN PEAD



DN100 - DN500



DN600 - DN2000



1 BAR

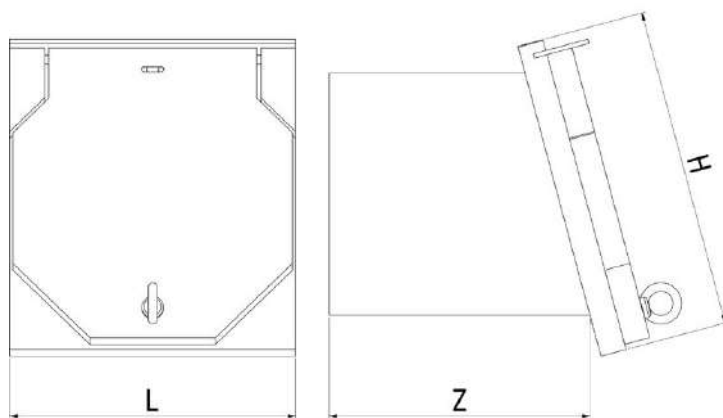
## VALVOLA ANTIRIFLUSSO PIATTA

Materiali Struttura in polietilene alta densità PE100  
Componenti metallici in acciaio inox AISI 316  
Guarnizioni a labbro in silicone rosso

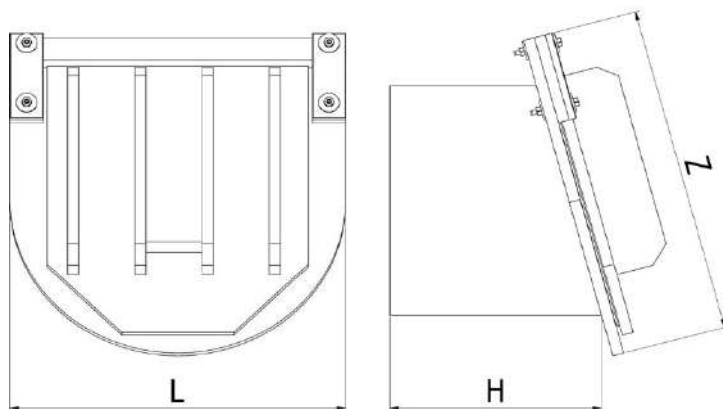
Codice	DN	L	H	Z	Kg	€uro
W820100	100	190	220	60	2,00	<b>300,00</b>
W820125	125	205	235	60	2,00	<b>340,00</b>
W820150	150	240	270	60	3,00	<b>390,00</b>
W820200	200	280	310	60	4,00	<b>440,00</b>
W820250	250	330	360	70	5,00	<b>630,00</b>
W820300	300	395	425	70	6,00	<b>750,00</b>
W820400	400	480	510	70	9,00	<b>960,00</b>
W820500	500	580	610	70	13,00	<b>1170,00</b>
W820600	600	900	950	220	30,00	<b>2740,00</b>
W820700	700	1000	1050	220	37,00	<b>3090,00</b>
W820800	800	1100	1150	220	46,00	<b>3800,00</b>
W820900	900	1200	1250	220	55,00	<b>4330,00</b>
W821000	1000	1300	1350	220	65,00	<b>4990,00</b>
W821100	1100	1400	1450	220	76,00	<b>5480,00</b>
W821200	1200	1500	1550	220	88,00	<b>7680,00</b>
W821300	1300	1600	1650	180	-	<b>Q. a r.</b>
W821400	1400	1700	1750	180	-	<b>Q. a r.</b>
W821500	1500	1800	1850	180	-	<b>Q. a r.</b>
W821600	1600	1900	1950	180	-	<b>Q. a r.</b>
W821800	1800	2100	2150	180	-	<b>Q. a r.</b>
W822000	2000	2600	2650	180	-	<b>Q. a r.</b>



# VALVOLE ANTIRIFLUSSO IN PEAD



DN100 - DN500



DN560 - DN1500



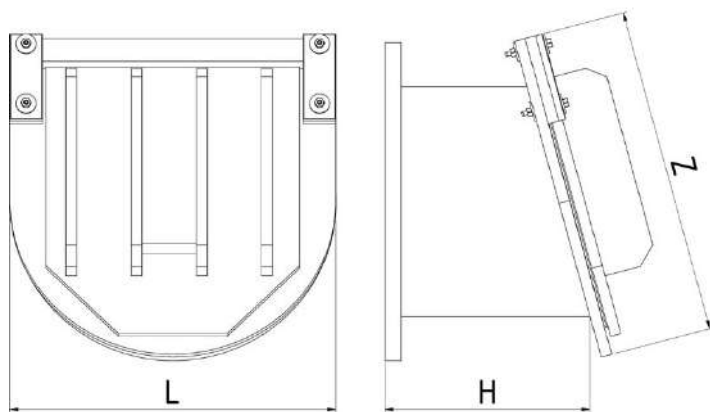
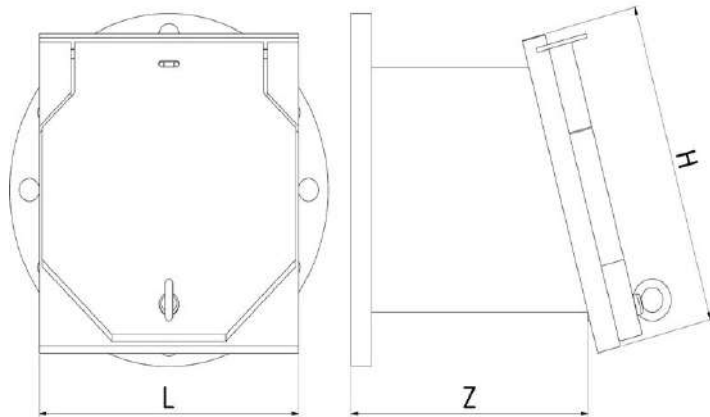
## VALVOLA ANTIRIFLUSSO INCLINATA - attacco liscio

1 BAR

Materiali Struttura in polietilene alta densità PE100  
Componenti metallici in acciaio inox AISI 316  
Guarnizioni a labbro in silicone rosso

Codice	DE	DN	L	H	Z	Kg	€uro
W810110	110	100	190	220	200	3,0	<b>370,00</b>
W810125	125	100	190	220	200	3,5	<b>390,00</b>
W810140	140	125	240	270	200	4,0	<b>470,00</b>
W810160	160	150	240	270	200	4,5	<b>480,00</b>
W810180	180	150	280	310	200	6,00	<b>530,00</b>
W810200	200	200	280	310	300	6,50	<b>560,00</b>
W810225	225	200	330	360	300	8,00	<b>760,00</b>
W810250	250	250	330	360	300	8,50	<b>780,00</b>
W810280	280	250	395	425	300	10,00	<b>920,00</b>
W810300	315	300	395	425	400	11,00	<b>990,00</b>
W810355	355	300	480	510	400	16,00	<b>1240,00</b>
W810400	400	400	480	510	400	17,00	<b>1290,00</b>
W810450	450	400	580	610	400	22,00	<b>1710,00</b>
W810500	500	500	580	610	500	23,00	<b>1870,00</b>
W810560	560	500	900	950	500	102,00	<b>2020,00</b>
W810600	630	600	900	950	500	104,00	<b>3600,00</b>
W810710	710	700	1000	1050	500	124,00	<b>4120,00</b>
W810800	800	800	1100	1150	500	146,00	<b>5090,00</b>
W810900	900	900	1200	1250	600	172,00	<b>6180,00</b>
W811000	1000	1000	1300	1350	600	200,00	<b>7250,00</b>
W811100	1100	1100	1400	1450	600	230,00	<b>Q. a r.</b>
W811200	1200	1200	1500	1550	600	262,00	<b>Q. a r.</b>
W811500	1500	1500	1800	1850	800	334,00	<b>Q. a r.</b>

# VALVOLE ANTIRIFLUSSO CLAPET



## VALVOLA ANTIRIFLUSSO INCLINATA - attacco flangiato

1 BAR

Materiali Struttura in polietilene alta densità PE100  
Componenti metallici in acciaio inox AISI 316  
Guarnizioni a labbro in silicone rosso

Codice	DE	DI	L	H	Z	Kg	€uro
W830100	100	115	190	220	200	4,50	Q. a. r.
W830125	125	129	240	270	200	5,20	Q. a. r.
W830150	150	166	280	310	200	6,00	Q. a. r.
W830200	200	207	330	360	300	9,50	Q. a. r.
W830250	250	258	395	425	300	11,80	Q. a. r.
W830300	300	290	480	510	400	18,50	Q. a. r.
W830400	400	369	480	510	400	20,50	Q. a. r.
W830500	500	461	580	610	500	28,50	Q. a. r.
W830600	600	581	900	950	500	110,00	Q. a. r.
W830700	700	667	1000	1050	500	132,00	Q. a. r.
W830800	800	750	1100	1150	500	156,00	Q. a. r.
W830900	900	845	1200	1250	600	183,00	Q. a. r.
W831000	1000	940	1300	1350	600	213,00	Q. a. r.
W831100	1100	1033	1400	1450	600	244,00	Q. a. r.
W831200	1200	1125	1500	1550	600	278,00	Q. a. r.
W831500	1500	1410	1800	1850	800	354,00	Q. a. r.

# VALVOLE PEAD UNIDIREZIONALI

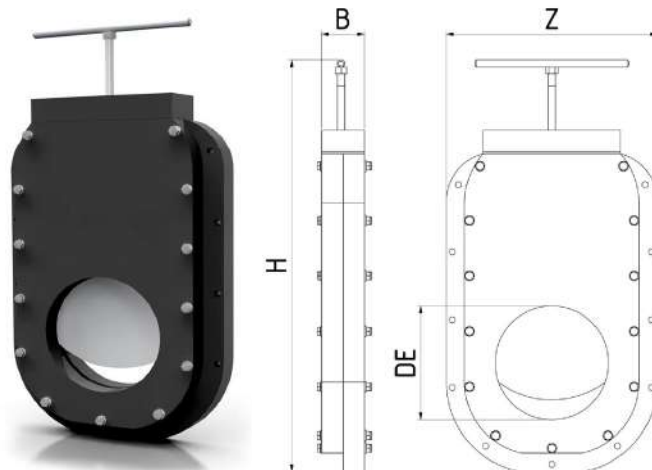
## VALVOLA A GHIGLIOTTINA UNIDIREZIONALE MONTAGGIO A MURO

Codice	DE	H	Z	B	Kg	€uro
W840110	110	353/474	164	58	2,80	<b>550,00</b>
W840125	125	353/474	164	58	2,90	<b>590,00</b>
W840160	160	394/524	209	58	3,80	<b>660,00</b>
W840200	200	482/650	253	58	5,30	<b>730,00</b>
W840250	250	710/905	347	58	10,40	<b>930,00</b>
W840315	315	710/995	387	58	10,90	<b>1.190,00</b>

\*\* DIAMETRI SUPERIORI A RICHIESTA

2 BAR < DE160 > 1BAR

Materiali Struttura in polietilene alta densità PE100  
Componenti metallici in acciaio inox AISI-316  
Guarnizione VMQ 70 Shore A secondo DIN 7863C



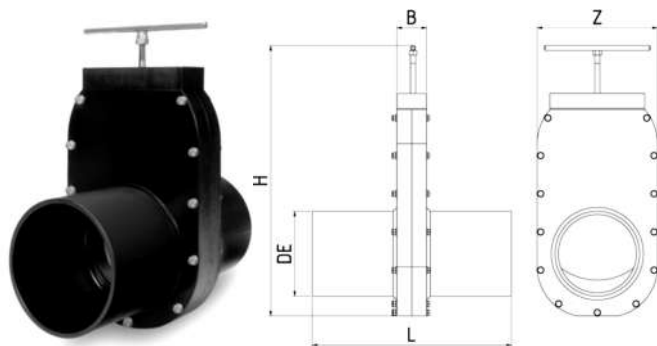
## VALVOLA A GHIGLIOTTINA UNIDIREZIONALE MONTAGGIO IN LINEA

Codice	DE	H	Z	L	B	Kg	€uro
W850110	110	353/474	164	338	58	3,50	<b>580,00</b>
W850125	125	353/474	164	338	58	3,70	<b>620,00</b>
W850160	160	394/524	209	338	58	4,60	<b>480,00</b>
W850200	200	482/650	253	418	58	6,70	<b>760,00</b>
W850250	250	710/905	347	418	58	12,90	<b>990,00</b>
W850315	315	710/995	387	418	58	15,40	<b>1.250,00</b>

\*\* DIAMETRI SUPERIORI A RICHIESTA

2 BAR < DE160 > 1BAR

Materiali Struttura in polietilene alta densità PE100  
Componenti metallici in acciaio inox AISI-316  
Guarnizione VMQ 70 Shore A secondo DIN 7863C



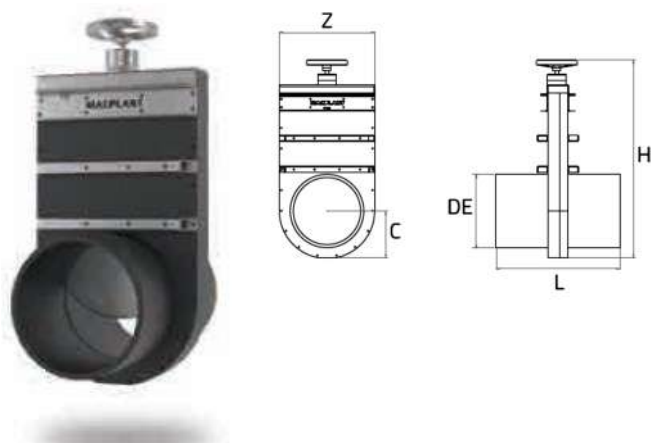
## VALVOLA A GHIGLIOTTINA UNIDIREZIONALE CON VOLANTINO - MONTAGGIO IN LINEA

Codice	DE	H	Z	L	C	Kg	€uro
W860110	110	510	232	358	110	-	<b>1.300,00</b>
W860125	125	510	232	358	110	-	<b>1.360,00</b>
W860160	160	565	267	358	122	-	<b>1.500,00</b>
W860200	200	670	318	438	149	-	<b>1.750,00</b>
W860250	250	710	350	438	167	-	<b>2.070,00</b>
W860315	315	865	417	478	203	-	<b>2.510,00</b>

\*\* DIAMETRI SUPERIORI A RICHIESTA

2 BAR < DE160 > 1BAR

Materiali Struttura in polietilene alta densità PE100  
Componenti metallici in acciaio inox AISI-316  
Guarnizione VMQ 70 Shore A secondo DIN 7863C



# RACCORDI IN GHISA SFEROIDALE

## GIUNTO "EXPRESS"

CORPO IN GHISA SFEROIDALE GS 400 EN 1563/2009; GUARNIZIONI DI SERRAGGIO EPDM EN 681.1;  
RIVESTIMENTO INTERNO ED ESTERNO CON VERNICE EPOSSIDICA; BULLONI IN GHISA GS 400 EN 1563/2009; PFA 10/16 bar

### CURVA 2BB 90° 1/4



Codice	DN	Kg	€uro
GF025060	60	11,0	<b>140,00</b>
GF025080	80	12,0	<b>164,00</b>
GF025100	100	14,1	<b>186,00</b>
GF025125	125	18,4	<b>278,00</b>
GF025150	150	26,2	<b>298,00</b>
GF025200	200	34,7	<b>592,00</b>
GF025250	250	51,6	<b>896,00</b>
GF025300	300	68,0	<b>1.038,00</b>

### CURVA 2BB 45° 1/8



Codice	DN	Kg	€uro
GF030060	60	10,0	<b>128,00</b>
GF030080	80	11,5	<b>144,00</b>
GF030100	100	13,6	<b>177,00</b>
GF030125	125	17,0	<b>234,00</b>
GF030150	150	23,6	<b>275,00</b>
GF030200	200	30,3	<b>386,00</b>
GF030250	250	42,6	<b>664,00</b>
GF030300	300	59,9	<b>842,00</b>

### RIDUZIONE 2BB



Codice	DN	Kg	€uro
GF1131006	80 - 60	12,7	<b>160,00</b>
GF1131006	100 - 60	13,9	<b>170,00</b>
GF1131008	100 - 80	15,0	<b>190,00</b>
GF1131206	125 - 60	16,7	<b>192,00</b>
GF1131208	125 - 80	17,2	<b>198,00</b>
GF1131210	125 - 100	18,2	<b>206,00</b>
GF1131506	150 - 60	19,8	<b>228,00</b>
GF1131508	150 - 80	20,3	<b>248,00</b>
GF1131510	150 - 100	20,8	<b>262,00</b>
GF1131512	150 - 125	22,2	<b>278,00</b>
GF1132010	200 - 100	28,8	<b>360,00</b>
GF1132012	200 - 125	29,5	<b>368,00</b>
GF1132015	200 - 150	29,9	<b>370,00</b>
GF1132512	250 - 125	43,1	<b>589,00</b>
GF1132515	250 - 150	43,5	<b>645,00</b>
GF1132520	250 - 200	46,3	<b>686,00</b>
GF1133015	300 - 150	55,7	<b>730,00</b>
GF1133020	300 - 200	59,5	<b>772,00</b>
GF1133025	300 - 250	58,6	<b>772,00</b>

### CURVA 2BB 22° 1/16



Codice	DN	Kg	€uro
GF036060	60	10,0	<b>132,00</b>
GF036080	80	11,1	<b>158,00</b>
GF036100	100	13,1	<b>188,00</b>
GF036125	125	16,0	<b>220,00</b>
GF036150	150	21,4	<b>278,00</b>
GF036200	200	26,6	<b>435,00</b>
GF036250	250	36,1	<b>590,00</b>
GF036300	300	58,2	<b>815,00</b>

### CURVA 2BB 11° 1/32



Codice	DN	Kg	€uro
GF035060	60	10,0	<b>132,00</b>
GF035080	80	11,2	<b>158,00</b>
GF035100	100	13,3	<b>188,00</b>
GF035125	125	16,0	<b>242,00</b>
GF035150	150	22,6	<b>278,00</b>
GF035200	200	29,3	<b>420,00</b>
GF035250	250	38,3	<b>540,00</b>
GF035300	300	58,2	<b>695,00</b>

### TEE 90° 3BB



Codice	DN	Kg	€uro
GF0500606	60 - 60	17,9	<b>Q. a r.</b>
GF0500806	80 - 60	20,0	<b>Q. a r.</b>
GF0500808	80 - 80	21,7	<b>Q. a r.</b>
GF0501006	100 - 60	22,9	<b>Q. a r.</b>
GF0501008	100 - 80	24,6	<b>Q. a r.</b>
GF0501010	100 - 100	26,4	<b>Q. a r.</b>
GF0501212	125 - 125	34,7	<b>Q. a r.</b>
GF0501506	150 - 60	31,4	<b>Q. a r.</b>
GF0501508	150 - 80	33,0	<b>Q. a r.</b>
GF0501510	150 - 100	35,0	<b>Q. a r.</b>
GF0501515	150 - 150	43,3	<b>Q. a r.</b>
GF0502006	200 - 60	42,5	<b>Q. a r.</b>
GF0502008	200 - 80	44,1	<b>Q. a r.</b>
GF0502010	200 - 100	46,6	<b>Q. a r.</b>
GF0502015	200 - 150	53,0	<b>Q. a r.</b>
GF0502020	200 - 200	63,3	<b>Q. a r.</b>

### TAZZA PN16



Codice	DN	Kg	€uro
GF010060	60	9,9	<b>99,00</b>
GF010080	80	9,8	<b>112,00</b>
GF010100	100	10,9	<b>128,00</b>
GF010125	125	12,0	<b>208,00</b>
GF010150	150	19,5	<b>184,00</b>
GF010200	200	23,4	<b>272,00</b>
GF010250	250	31,6	<b>442,00</b>
GF010300	300	38,0	<b>560,00</b>
GF010350	350	70,0	<b>832,00</b>
GF010400	400	80,4	<b>950,00</b>
GF010450	450	105,0	<b>1.254,00</b>
GF010500	500	120,6	<b>1.492,00</b>
GF010600	600	160,0	<b>2.042,00</b>

### MANICOTTO 2BB



Codice	DN	Kg	€uro
GF020060	60	12,5	<b>164,00</b>
GF020080	80	14,6	<b>168,00</b>
GF020100	100	13,9	<b>184,00</b>
GF020125	125	17,5	<b>240,00</b>
GF020150	150	20,0	<b>270,00</b>
GF020200	200	28,7	<b>478,00</b>
GF020250	250	41,7	<b>590,00</b>
GF020300	300	52,0	<b>743,00</b>
GF020350	350	79,8	<b>Q. a r.</b>
GF020400	400	96,8	<b>Q. a r.</b>
GF020450	450	122,0	<b>Q. a r.</b>
GF020500	500	155,2	<b>Q. a r.</b>
GF020600	600	202,8	<b>Q. a r.</b>



# RACCORDI IN GHISA SFEROIDALE

## RACCORDI FLANGIATI

CORPO IN GHISA SFEROIDALE GS400 EN 1563/2009; RIVESTIMENTO INTERNO ESTERNO CON VERNICE EPOSSIDICA EN 545;  
FLANGIA MOBILE IN GHISA SFEROIDALE GS400; PFA 10/16 bar

### TEE 2BB-FLG



Codice	DN	Kg	€uro
GF0450605	60 - 50	16,5	<b>170,00</b>
GF0450606	60 - 65	17,0	<b>170,00</b>
GF0450805	80 - 50	19,5	<b>234,00</b>
GF0450806	80 - 60	21,0	<b>236,00</b>
GF0450808	80 - 80	22,0	<b>240,00</b>
GF0451005	100 - 50	22,0	<b>260,00</b>
GF0451006	100 - 65	23,0	<b>280,00</b>
GF0451008	100 - 80	25,0	<b>280,00</b>
GF0451010	100 - 100	26,5	<b>295,00</b>
GF0451206	125 - 65	27,0	<b>295,00</b>
GF0451208	125 - 80	28,5	<b>304,00</b>
GF0451210	125 - 100	30,0	<b>332,00</b>
GF0451212	125 - 125	33,5	<b>349,00</b>
GF0451505	150 - 50	31,0	<b>352,00</b>
GF0451506	150 - 65	32,0	<b>352,00</b>
GF0451508	150 - 80	35,0	<b>352,00</b>
GF0451510	150 - 100	36,0	<b>352,00</b>
GF0451515	150 - 150	39,0	<b>442,00</b>
GF0452006	200 - 65	43,0	<b>495,00</b>
GF0452008	200 - 80	44,0	<b>495,00</b>
GF0452010	200 - 100	46,0	<b>495,00</b>
GF0452015	200 - 150	53,0	<b>596,00</b>
GF0452020	200 - 200	57,0	<b>700,00</b>
GF0452506	250 - 65	53,0	<b>990,00</b>
GF0452508	250 - 80	57,0	<b>990,00</b>
GF0452510	250 - 100	59,0	<b>990,00</b>
GF0452515	250 - 150	64,0	<b>990,00</b>
GF0452520	250 - 200	74,0	<b>990,00</b>
GF0452525	250 - 250	83,0	<b>990,00</b>
GF0453006	300 - 65	70,0	<b>980,00</b>
GF0453008	300 - 80	72,0	<b>980,00</b>
GF0453010	300 - 100	76,0	<b>1.060,00</b>
GF0453015	300 - 150	86,0	<b>1.100,00</b>
GF0453020	300 - 200	101,0	<b>1.180,00</b>
GF0453025	300 - 250	109,0	<b>1.300,00</b>
GF0453030	300 - 300	114,0	<b>1.450,00</b>

### TEE 90° 3FF



Codice	DN	Kg	€uro
GF1020505	50 - 50	11,1	<b>134,00</b>
GF1020605	65 - 50	11,6	<b>134,00</b>
GF1020606	65 - 65	12,0	<b>155,00</b>
GF1020805	80 - 50	14,1	<b>170,00</b>
GF1020806	80 - 65	15,0	<b>187,00</b>
GF1020808	80 - 80	15,3	<b>194,00</b>
GF1021005	100 - 50	16,9	<b>206,00</b>
GF1021006	100 - 65	17,8	<b>230,00</b>
GF1021008	100 - 80	18,1	<b>230,00</b>
GF1021010	100 - 100	19,0	<b>230,00</b>
GF1021205	125 - 50	22,0	<b>268,00</b>
GF1021206	125 - 65	23,0	<b>270,00</b>
GF1021208	125 - 80	23,5	<b>292,00</b>
GF1021210	125 - 100	24,5	<b>292,00</b>
GF1021212	125 - 125	25,5	<b>292,00</b>
GF1021506	150 - 65	29,5	<b>298,00</b>
GF1021508	150 - 80	30,0	<b>298,00</b>
GF1021510	150 - 100	31,0	<b>312,00</b>
GF1021512	150 - 125	32,5	<b>328,00</b>
GF1021515	150 - 150	35,0	<b>344,00</b>
GF1022006	200 - 65	43,0	<b>442,00</b>
GF1022008	200 - 80	43,5	<b>442,00</b>
GF1022010	200 - 100	44,5	<b>442,00</b>
GF1022015	200 - 150	46,0	<b>494,00</b>
GF1022020	200 - 200	48,5	<b>510,00</b>
GF1022508	250 - 80	51,0	<b>916,00</b>
GF1022510	250 - 100	53,0	<b>916,00</b>
GF1022515	250 - 150	63,0	<b>916,00</b>
GF1022520	250 - 200	74,0	<b>916,00</b>
GF1022525	250 - 250	84,0	<b>1.092,00</b>
GF1023008	300 - 80	75,0	<b>1.252,00</b>
GF1023010	300 - 100	79,0	<b>1.252,00</b>
GF1023015	300 - 150	89,0	<b>1.312,00</b>
GF1023020	300 - 200	93,0	<b>1.312,00</b>
GF1023025	300 - 250	108,0	<b>1.390,00</b>
GF1023030	300 - 300	117,0	<b>1.436,00</b>

### RIDUZIONE 2FF



Codice	DN	Kg	€uro
GF1120655	65 - 50	6,0	<b>86,00</b>
GF1120805	80 - 50	6,6	<b>95,00</b>
GF1120806	80 - 65	7,5	<b>116,00</b>
GF1121005	100 - 50	8,4	<b>116,00</b>
GF1121006	100 - 65	8,4	<b>116,00</b>
GF1121008	100 - 80	9,0	<b>116,00</b>
GF1121205	125 - 50	9,1	<b>132,00</b>
GF1121206	125 - 65	9,3	<b>142,00</b>
GF1121208	125 - 80	11,5	<b>142,00</b>
GF1121210	125 - 100	12,8	<b>142,00</b>
GF1121505	150 - 50	10,9	<b>144,00</b>
GF1121506	150 - 65	11,0	<b>144,00</b>
GF1121508	150 - 80	13,3	<b>152,00</b>
GF1121510	150 - 100	14,8	<b>160,00</b>
GF1121512	150 - 125	15,6	<b>178,00</b>
GF1122008	200 - 80	17,8	<b>234,00</b>
GF1122010	200 - 100	18,1	<b>234,00</b>
GF1122012	200 - 125	19,0	<b>265,00</b>
GF1122015	200 - 150	21,9	<b>265,00</b>
GF1122510	250 - 100	22,3	<b>382,00</b>
GF1122515	250 - 150	25,8	<b>382,00</b>
GF1122520	250 - 200	28,3	<b>400,00</b>
GF1123010	300 - 100	30,0	<b>478,00</b>
GF1123015	300 - 150	31,6	<b>478,00</b>
GF1123020	300 - 200	33,2	<b>478,00</b>
GF1123025	300 - 250	37,3	<b>518,00</b>



### IMBOCCO PN16



Codice	DN	Kg	€uro
GF060065	65	6,5	<b>66,00</b>
GF060080	80	9,2	<b>86,00</b>
GF060100	100	11,8	<b>100,00</b>
GF060125	125	14,0	<b>132,00</b>
GF060150	150	18,7	<b>152,00</b>
GF060200	200	26,9	<b>222,00</b>
GF060250	250	42,8	<b>368,00</b>
GF060300	300	52,2	<b>495,00</b>

### TRONCHETTI FLG



Codice	DN	Kg	€uro
GF0910805	80 x 500	11,1	<b>Q. a r.</b>
GF0911005	100 x 500	14,0	<b>Q. a r.</b>
GF0911550	150 x 500	22,8	<b>Q. a r.</b>
GF0912050	200 x 500	31,2	<b>Q. a r.</b>
GF0912550	250 x 500	41,4	<b>Q. a r.</b>
GF0913050	300 x 500	71,2	<b>Q. a r.</b>

### CROCI 4 FLG



Codice	DN	Kg	€uro
GF1141006	65	18,0	<b>226,00</b>
GF1141008	80	21,0	<b>250,00</b>
GF1141010	100	25,0	<b>304,00</b>
GF1141012	125	31,0	<b>390,00</b>
GF1141015	150	41,0	<b>512,00</b>
GF1141020	200	61,0	<b>730,00</b>
GF1141025	250	100,0	<b>1.590,00</b>
GF1141030	300	143,0	<b>2.440,00</b>

# RACCORDI IN GHISA SFEROIDALE

## RACCORDI FLANGIATI

CORPO IN GHISA SFEROIDALE GS400 EN 1563/2009; RIVESTIMENTO INTERNO ESTERNO CON VERNICE EPOSSIDICA EN 545; FLANGIA MOBILE IN GHISA SFEROIDALE GS400; PFA 10/16 bar

### CURVA 2FF 90° 1/4

Codice	DN	Kg	€uro
GF070065	65	7,7	<b>86,00</b>
GF070080	80	8,0	<b>112,00</b>
GF070100	100	10,6	<b>148,00</b>
GF070125	125	14,2	<b>200,00</b>
GF070150	150	17,9	<b>234,00</b>
GF070200	200	23,4	<b>360,00</b>
GF070250	250	35,1	<b>670,00</b>
GF070300	300	60,2	<b>934,00</b>
GF070350	350	90,5	<b>1.243,00</b>
GF070400	400	129,0	<b>1.824,00</b>
GF070500	500	217,6	<b>2.950,00</b>
GF070600	600	319,0	<b>4.364,00</b>

### CURVA 2FF 45° 1/8

Codice	DN	Kg	€uro
GF075065	65	7,7	<b>115,00</b>
GF075080	80	8,0	<b>125,00</b>
GF075100	100	10,6	<b>136,00</b>
GF075125	125	14,2	<b>180,00</b>
GF075150	150	17,9	<b>213,00</b>
GF075200	200	23,4	<b>312,00</b>
GF075250	250	35,1	<b>704,00</b>
GF075300	300	60,2	<b>1.030,00</b>
GF075350	350	90,5	<b>1.048,00</b>
GF075400	400	129,0	<b>1.460,00</b>
GF075500	500	217,6	<b>2.314,00</b>
GF075600	600	319,0	<b>3.350,00</b>

### CURVA 2FF 22° 1/16

Codice	DN	Kg	€uro
GF080065	65	7,7	<b>115,00</b>
GF080080	80	8,0	<b>136,00</b>
GF080100	100	10,6	<b>136,00</b>
GF080125	125	14,2	<b>180,00</b>
GF080150	150	17,9	<b>184,00</b>
GF080200	200	23,4	<b>380,00</b>
GF080250	250	35,1	<b>606,00</b>
GF080300	300	60,2	<b>886,00</b>
GF080350	350	90,5	<b>Q.a r.</b>
GF080400	400	129,0	<b>Q.a r.</b>
GF080500	500	217,6	<b>Q.a r.</b>
GF080600	600	319,0	<b>Q.a r.</b>

### CURVA 2FF 11° 1/32

Codice	DN	Kg	€uro
GF085065	65	7,5	<b>138,00</b>
GF085080	80	7,9	<b>138,00</b>
GF085100	100	9,9	<b>152,00</b>
GF085125	125	15,0	<b>242,00</b>
GF085150	150	17,5	<b>270,00</b>
GF085200	200	22,9	<b>358,00</b>
GF085250	250	34,3	<b>702,00</b>
GF085300	300	60,2	<b>946,00</b>
GF085350	350	90,5	<b>1.416,00</b>
GF085400	400	129,0	<b>1.712,00</b>
GF085500	500	217,6	<b>Q.a r.</b>
GF085600	600	319,0	<b>Q.a r.</b>



### PIATTO CIECO



Codice	DN	Kg	€uro
GF064050	50	2,7	<b>30,00</b>
GF064065	65	2,9	<b>33,00</b>
GF064080	80	2,9	<b>40,00</b>
GF064100	100	3,0	<b>43,00</b>
GF064125	125	3,7	<b>75,00</b>
GF064150	150	4,9	<b>75,00</b>
GF064200	200	5,9	<b>122,00</b>
GF064250	250	10,8	<b>184,00</b>
GF064300	300	17,0	<b>298,00</b>
GF064400	400	23,5	<b>600,00</b>

### PIATTO CIECO FORATO



Codice	DN	Kg	€uro
GF065050	50x2"	2,7	<b>Q. a r.</b>
GF065065	65x2"	2,9	<b>Q. a r.</b>
GF065080	80x1"-3"	2,9	<b>Q. a r.</b>
GF065100	100x1"-4"	3,8	<b>Q. a r.</b>
GF065125	125x1"-2"	4,5	<b>Q. a r.</b>
GF065150	150x1"-3"	4,9	<b>Q. a r.</b>
GF065200	200x2"	5,9	<b>Q. a r.</b>
GF065250	250x2"	10,8	<b>Q. a r.</b>
GF065300	300x2"	17,0	<b>Q. a r.</b>

## BIGIUNTO UNIVERSALE MAXIFIT

Codice	Ø	Range mm	Kg	€uro
E100JBB040	40	48-60	3,1	<b>80,00</b>
E100JBB050	50	57-74	3,3	<b>90,00</b>
E100JBB065	65	63-85	3,6	<b>100,00</b>
E100JBB080	80	85-107	4,1	<b>120,00</b>
E100JBB100	100	107-132	4,8	<b>130,00</b>
E100JBB125	125	132-158	6,0	<b>170,00</b>
E100JBB150	150	158-184	6,9	<b>190,00</b>
E100JBB175	200	189-212	9,4	<b>240,00</b>
E100JBB200	200	218-244	10,9	<b>250,00</b>
E100JBB204	250	243-269	12,4	<b>290,00</b>
E100JBB250	250	266-295	14,6	<b>330,00</b>
E100JBB300	300	315-349	19,4	<b>480,00</b>
E100JBB310	350	353-383	32,2	<b>Q. a r.</b>
E100JBB330	350	375-410	34,2	<b>Q. a r.</b>
E100JBB350	400	396-431	36,0	<b>Q. a r.</b>
E100JBB400	400	400-429	38,5	<b>Q. a r.</b>



- CORPO IN GHISA SFEROIDALE EN 1562-3
- GUARNIZIONI: EPDM+NBR A NORMA D.M. 174
- EPDM EN1074 ACQUA POTABILE -40°C +90°C
- NBR EN1074 A.P.+GAS NATURALE -20°C +100°C
- RIVESTIMENTO IN RILSAN NYLON 11
- PRESSIONE D'ESERCIZIO 16 bar

## GIUNTO UNIVERSALE FLANGIATO

Codice	Ø	Range mm	Kg	€uro
E100JGF050	50	57-74	3,4	<b>90,00</b>
E100JGF065	65	63-85	3,5	<b>130,00</b>
E100JGF080	80	85-107	3,6	<b>130,00</b>
E100JGF100	100	107-132	4,4	<b>140,00</b>
E100JGF125	125	132-158	5,7	<b>190,00</b>
E100JGF150	150	158-184	5,9	<b>190,00</b>
E100JGF175	200	189-212	8,3	<b>240,00</b>
E100JGF200	200	218-244	9,0	<b>250,00</b>
E100JGF225	250	243-269	10,8	<b>320,00</b>
E100JGF250	250	266-295	11,3	<b>330,00</b>
E100JGF301	300	315-349	14,7	<b>450,00</b>
E100JGF343	350	343-378	39,8	<b>Q. a r.</b>
E100JGF374	350	375-410	30,9	<b>Q. a r.</b>
E100JGF396	400	396-431	39,8	<b>Q. a r.</b>



- CORPO IN GHISA SFEROIDALE EN 1562-3
- GUARNIZIONI: EPDM+NBR A NORMA D.M. 174
- EPDM EN1074 ACQUA POTABILE -40°C +90°C
- NBR EN1074 A.P.+GAS NATURALE -20°C +100°C
- RIVESTIMENTO IN RILSAN NYLON 11
- PRESSIONE D'ESERCIZIO 16 bar

## BIGIUNTO UNIVERSALE ANTIFILAMENTO

Codice	Ø	Range mm	Kg	€uro
E150307040	40	43-63	5,20	<b>343,00</b>
E150307050	50	48-71	5,60	<b>368,00</b>
E150307065	65	63-83	6,10	<b>403,00</b>
E150307080	80	85-107	7,70	<b>444,00</b>
E150307100	100	107-133	13,40	<b>514,00</b>
E150307125	125	132-160	14,30	<b>730,00</b>
E150307150	150	158-192	19,90	<b>882,00</b>
E150307175	200	192-227	32,80	<b>1.234,00</b>
E150307200	200	218-256	35,00	<b>1.460,00</b>
E150307250	250	266-310	52,30	<b>1.612,00</b>
E150307300	300	315-356	63,10	<b>2.106,00</b>
E150307350	350	340-380	73,80	<b>2.170,00</b>
E150307400	400	390-430	81,80	<b>2.590,00</b>

## ULTRA-GRIP



- CORPO IN GHISA SFEROIDALE EN 1562-3
- GUARNIZIONI: EPDM+NBR A NORMA D.M. 174
- EPDM EN1074 ACQUA POTABILE -40°C +90°C
- NBR EN1074 A.P.+GAS NATURALE -20°C +100°C
- RIVESTIMENTO IN RILSAN NYLON 11
- PRESSIONE D'ESERCIZIO 16 bar

## GIUNTO UNIVERSALE ANTIFILAMENTO FLANGIATO

Codice	Ø	Range mm	Kg	€uro
E150507040	40	43-63	4,50	<b>303,00</b>
E150507050	50	48-71	4,50	<b>328,00</b>
E150507065	65	63-83	5,40	<b>352,00</b>
E150507080	80	85-107	6,30	<b>383,00</b>
E150507100	100	107-133	10,00	<b>453,00</b>
E150507125	125	132-160	10,60	<b>554,00</b>
E150507150	150	158-192	14,40	<b>730,00</b>
E150507175	200	192-227	23,90	<b>957,00</b>
E150507200	200	218-256	25,30	<b>1.058,00</b>
E150507250	250	266-310	35,60	<b>1.511,00</b>
E150507300	300	315-356	43,70	<b>1.562,00</b>
E150507350	350	340-380	51,20	<b>1.932,00</b>
E150507400	400	390-430	57,70	<b>2.390,00</b>

## ULTRA-GRIP FLANGIATO



- CORPO IN GHISA SFEROIDALE EN 1562-3
- GUARNIZIONI: EPDM+NBR A NORMA D.M. 174
- EPDM EN1074 ACQUA POTABILE -40°C +90°C
- NBR EN1074 A.P.+GAS NATURALE -20°C +100°C
- RIVESTIMENTO IN RILSAN NYLON 11
- PRESSIONE D'ESERCIZIO 16 bar



## BIGIUNTO UNIVERSALE ANTISFILAMENTO

Codice	Ø	Range mm	PN W - G	Kg	€uro
E160470046	50	46-71	16	4,80	<b>330,00</b>
E160470063	65	63-90	16	5,60	<b>460,00</b>
E160470084	80	84-105	16	7,20	<b>425,00</b>
E160470104	100	104-132	16	9,40	<b>496,00</b>
E160470132	125	132-155	16	12,00	<b>816,00</b>
E160470154	150	154-192	16	14,80	<b>855,00</b>
E160470192	200	192-232	16	28,60	<b>1.338,00</b>
E160470230	225	230-268	16	33,40	<b>1.613,00</b>
E160470267	250	267-310	16	40,00	<b>1.613,00</b>
E160470315	300	315-356	16	51,50	<b>1.876,00</b>
E160470352	350	352-393	16	61,20	<b>4.570,00</b>
E160470392	400	392-433	16	73,20	<b>4.892,00</b>
E160470432	425	432-464	10	86,90	<b>6.807,00</b>
E160470450	450	450-482	10	100,50	<b>6.890,00</b>
E160470481	475	481-513	10	102,50	<b>8.070,00</b>
E160470500	500	500-532	10	109,10	<b>8.152,00</b>
E160470548	550	548-580	10	115,50	<b>8.810,00</b>
E160470605	600	605-637	10	113,30	<b>9.370,00</b>

## MULTI-JOINT



- Adatto per tutti i tipi di materiale
- Idoneo per acqua e gas
- Corpo e anelli di serraggio in ghisa sferoidale GGG45 EN-GJS- 450-10
- RESICOAT® polvere epossidica secondo STD GSK e EN 14901
- Guarnizione in NBR o EPDM, NBR secondo EN 682 (-5°C+50°C), EPDM secondo EN 681-1 (0°C+50°C)
- Disassamento fino a 8° per lato
- Bulloni, dadi e rondelle in acciaio inox A2 (AISI 304)
- Versioni anti-sfilamento per i tubi in plastica, è obbligatorio l'utilizzo della boccola di rinforzo.

## GIUNTO UNIVERSALE ANTISFILAMENTO FLANGIATO

Codice	Ø	Range mm	PN W - G	Kg	€uro
E160480046	50	46-71	16	5,60	<b>285,00</b>
E160480063	65	63-90	16	6,50	<b>360,00</b>
E160480084	80	84-105	16	6,50	<b>402,00</b>
E160480104	100	104-132	16	8,60	<b>480,00</b>
E160480132	125	132-155	16	13,00	<b>726,00</b>
E160480154	150	154-192	16	14,00	<b>737,00</b>
E160480192	200	192-232	16	21,70	<b>1.058,00</b>
E160480230	250	230-268	16	29,50	<b>1.554,00</b>
E160480267	250	267-310	16	31,10	<b>1.616,00</b>
E160480315	300	315-356	16	40,50	<b>1.636,00</b>
E160480352	350	352-393	16	52,10	<b>3.705,00</b>
E160480392	400	392-433	16	65,10	<b>4.010,00</b>
E160480450	450	450-482	10-16	74,60	<b>5.222,00</b>
E160480500	500	500-532	10-16	93,40	<b>5.610,00</b>
E160480548	500	548-580	10-16	101,10	<b>5.910,00</b>
E160480605	600	605-637	10-16	118,10	<b>8.545,00</b>

## MULTI-JOINT FLANGIATO



- Adatto per tutti i tipi di materiale
- Idoneo per acqua e gas
- Corpo e anelli di serraggio in ghisa sferoidale GGG45 EN-GJS- 450-10
- RESICOAT® polvere epossidica secondo STD GSK e EN 14901
- Guarnizione in NBR o EPDM, NBR secondo EN 682 (-5°C+50°C), EPDM secondo EN 681-1 (0°C+50°C)
- Disassamento fino a 8° per lato
- Bulloni, dadi e rondelle in acciaio inox A2 (AISI 304)
- Versioni anti-sfilamento per i tubi in plastica, è obbligatorio l'utilizzo della boccola di rinforzo.

## BIGIUNTO ANTISFILAMENTO PER PE-PVC

Codice	DE	L mm	Kg	€uro
E160430063	63	171	3,20	<b>112,00</b>
E160430075	75	175	4,00	<b>121,00</b>
E160430090	90	181	5,40	<b>154,00</b>
E160430110	110	181	6,40	<b>187,00</b>
E160430125	125	185	7,80	<b>222,00</b>
E160430140	140	197	9,00	<b>257,00</b>
E160430160	160	221	12,00	<b>365,00</b>
E160430180	180	241	14,50	<b>444,00</b>
E160430200	200	261	21,50	<b>615,00</b>
E160430225	225	265	26,00	<b>740,00</b>
E160430250	250	300	40,00	<b>865,00</b>
E160430280	280	306	44,00	<b>959,00</b>
E160430315	315	358	52,00	<b>1.345,00</b>



- GHIERA DI SERRAGGIO IN GHISA SFEROIDALE EN-JGS400 UNI EN 1563 CON VERNICIATURA EPOSSIDICA A SPESSORE
- GUARNIZIONE IN EPDM PER ACQUA POTABILE
- VITI IN ACCIAIO ZINCATO
- GHIERA ANTISFILAMENTO IN OTTONE OT 58
- MATERIALI CONFORMI AL D.M.174/2004

## GIUNTO ANTISFILAMENTO FLANGIATO PER PE-PVC

Codice	DE-DN	L mm	Kg	€uro
E160450063	63 - 50	90	3,60	<b>94,00</b>
E160450075	75 - 65	92	4,30	<b>105,00</b>
E160450090	90 - 80	95	5,50	<b>128,00</b>
E160450110	110 - 100	95	6,20	<b>140,00</b>
E160450125	125 - 100	97	7,00	<b>152,00</b>
E160450140	140 - 125	103	8,50	<b>187,00</b>
E160450160	160 - 150	115	10,50	<b>257,00</b>
E160450180	180 - 150	125	11,60	<b>292,00</b>
E160450200	200 - 200	135	18,00	<b>386,00</b>
E160450225	225 - 200	138	16,00	<b>409,00</b>
E160450250	250 - 250	155	24,00	<b>550,00</b>
E160450280	280 - 250	158	26,00	<b>702,00</b>
E160450315	315 - 300	184	28,00	<b>819,00</b>



- GHIERA DI SERRAGGIO IN GHISA SFEROIDALE EN-JGS400 UNI EN 1563 CON VERNICIATURA EPOSSIDICA A SPESSORE
- GUARNIZIONE IN EPDM PER ACQUA POTABILE
- VITI IN ACCIAIO ZINCATO
- GHIERA ANTISFILAMENTO IN OTTONE OT 58
- MATERIALI CONFORMI AL D.M.174/2004

# RACCORDI PER GIUNZIONE-RIPARAZIONE

## BIGIUNTO x ACCIAIO TUBOFIX TUBO - TUBO PN16



Codice	Ø	€uro
E120JCO008	3/8"	36,00
E120JCO012	1/2"	36,00
E120JCO034	3/4"	40,00
E120JCO100	1"	43,00
E120JCO114	1"1/4	52,00
E120JCO150	1"1/2	60,00
E120JCO200	2"	84,00
E120JCO250	2"1/2	360,00
E120JCO300	3"	400,00
E120JCO400	4"	504,00

- CORPO E GHIERE IN GHISA GJMW 400 EN 1562
- GUARNIZIONI NBR
- TENUTA ANTISFILAMENTO PFA 16 BAR
- IDONEO PER ACQUA, GAS, ARIA, OLI
- TEMPERATURA MAX 80°C

## BIGIUNTO x PEAD TUBOFIX TUBO - TUBO PN16



Codice	Ø	€uro
E100JCO020	20	48,00
E100JCO025	25	52,00
E100JCO032	32	63,00
E100JCO040	40	73,00
E100JCO050	50	85,00
E100JCO063	63	118,00

- CORPO E GHIERE IN GHISA GJMW 400 EN 1562
- GUARNIZIONI NBR
- TENUTA ANTISFILAMENTO PFA 16 BAR
- IDONEO PER ACQUA, ARIA, OLI (GAS - BOCCOLA OBBLIGATORIA)
- TEMPERATURA MAX 80°C

## MONOGIUNTO x ACCIAIO FILETTATO MASCHIO



Codice	Ø	€uro
E120JMA008	3/8"	30,00
E120JMA012	1/2"	30,00
E120JMA034	3/4"	32,00
E120JMA100	1"	37,00
E120JMA114	1"1/4	45,00
E120JMA150	1"1/2	54,00
E120JMA200	2"	72,00
E120JMA250	2"1/2	229,00
E120JMA300	3"	272,00
E120JMA400	4"	395,00

- CORPO E GHIERE IN GHISA GJMW 400 EN 1562
- GUARNIZIONI NBR PER ACQUA, GAS, ARIA, OLI
- TENUTA ANTISFILAMENTO PFA 16 BAR
- FILETTATURA A NORMA ISO 7
- TEMPERATURA MAX 80°C

## MONOGIUNTO x PEAD FILETTATO MASCHIO



Codice	Ø	€uro
E100JMA020	20x1/2"	38,00
E100JMA025	25x3/4"	40,00
E100JMA032	32x1"	45,00
E100JMA040	40x1"1/4	59,00
E100JMA050	50x1"1/2	67,00
E100JMA063	63x2"	90,00

- CORPO E GHIERE IN GHISA GJMW 400 EN 1562
- GUARNIZIONI NBR PER ACQUA, ARIA, OLI (GAS - BOCC. OBBLIG.)
- TENUTA ANTISFILAMENTO PFA 16 BAR
- FILETTATURA A NORMA ISO 7
- TEMPERATURA MAX 80°C

## MONOGIUNTO x ACCIAIO FILETTATO FEMMINA



Codice	Ø	€uro
E120JFF008	3/8"	30,00
E120JFF012	1/2"	30,00
E120JFF034	3/4"	32,00
E120JFF100	1"	36,00
E120JFF114	1"1/4	43,00
E120JFF150	1"1/2	52,00
E120JFF200	2"	72,00
E120JFF250	2"1/2	229,00
E120JFF300	3"	262,00
E120JFF400	4"	412,00

- CORPO E GHIERE IN GHISA GJMW 400 EN 1562
- GUARNIZIONI NBR PER ACQUA, GAS, ARIA, OLI
- TENUTA ANTISFILAMENTO PFA 16 BAR
- FILETTATURA A NORMA ISO 7
- TEMPERATURA MAX 80°C

## MONOGIUNTO x PEAD FILETTATO FEMMINA



Codice	Ø	€uro
E100JFF020	20x1/2"	40,00
E100JFF025	25x3/4"	42,00
E100JFF032	32x1"	46,00
E100JFF040	40x1"1/4	60,00
E100JFF050	50x1"1/2	69,00
E100JFF063	63x2"	95,00

- CORPO E GHIERE IN GHISA GJMW 400 EN 1562
- GUARNIZIONI NBR PER ACQUA, ARIA, OLI (GAS - BOCC. OBBLIG.)
- TENUTA ANTISFILAMENTO PFA 16 BAR
- FILETTATURA A NORMA ISO 7
- TEMPERATURA MAX 80°C

## RACCORDO MASCHIO PEAD-MASCHIO



Codice	Ø	€uro
V400120012	20x1/2"	<b>4,90</b>
V400125034	25x3/4"	<b>6,40</b>
V400132100	32x1"	<b>10,60</b>
V400140125	40x1"1/4	<b>18,00</b>
V400150150	50x1"1/2	<b>24,30</b>
V400163200	63x2"	<b>43,80</b>
V400175250	75x2"1/2	<b>92,30</b>
V400190300	90x3"	<b>128,10</b>
V400199400	110x4"	<b>261,20</b>

## RACCORDO FEMMINA PEAD-FEMMINA



Codice	Ø	€uro
V400220012	20x1/2"	<b>4,70</b>
V400225034	25x3/4"	<b>6,30</b>
V400232100	32x1"	<b>10,00</b>
V400240125	40x1"1/4	<b>17,00</b>
V400250150	50x1"1/2	<b>24,00</b>
V400263200	63x2"	<b>42,60</b>
V400275250	75x2"1/2	<b>91,00</b>
V400290300	90x3"	<b>130,40</b>
V400299400	110x4"	<b>263,80</b>

## BIGIUNTO PE-PE



Codice	Ø	€uro
V400500020	20	<b>7,40</b>
V400500025	25	<b>10,00</b>
V400500032	32	<b>15,50</b>
V400500040	40	<b>25,70</b>
V400500050	50	<b>36,90</b>
V400500063	63	<b>66,20</b>
V400500075	75	<b>153,80</b>
V400500090	90	<b>220,00</b>
V400500110	110	<b>446,60</b>

## GOMITO 90° PE-PE PEAD-PEAD



Codice	Ø	€uro
V400520020	20	<b>9,30</b>
V400520025	25	<b>12,90</b>
V400520032	32	<b>20,60</b>
V400520040	40	<b>35,40</b>
V400520050	50	<b>50,40</b>
V400520063	63	<b>89,30</b>
V400520075	75	<b>193,00</b>
V400520090	90	<b>278,50</b>

## GOMITO PE-MASCHIO PEAD-MASCHIO



Codice	Ø	€uro
V400920012	20x1/2"	<b>7,00</b>
V400925034	25x3/4"	<b>9,70</b>
V400932100	32x1"	<b>15,80</b>
V400940125	40x1"1/4	<b>27,50</b>
V400950150	50x1"1/2	<b>37,80</b>
V400963200	63x2"	<b>66,20</b>
V400975250	75x2"1/2	<b>138,20</b>
V400990300	90x3"	<b>204,00</b>

## GOMITO PE-FEMMINA PEAD-FEMMINA



Codice	Ø	€uro
V401020012	20x1/2"	<b>6,60</b>
V401025034	25x3/4"	<b>9,20</b>
V401032100	32x1"	<b>14,50</b>
V401040125	40x1"1/4	<b>25,50</b>
V401050150	50x1"1/2	<b>35,80</b>
V401063200	63x2"	<b>62,40</b>
V401075250	75x2"1/2	<b>135,20</b>
V401090300	90x3"	<b>209,10</b>

## GOMITO 90° F-F OTTONE FIL. FEMMINA



Codice	Ø	€uro
V6006000	1/4"	<b>3,70</b>
V6006001	3/8"	<b>2,80</b>
V6006002	1/2"	<b>3,80</b>
V6006003	3/4"	<b>5,60</b>
V6006004	1"	<b>8,80</b>
V6006005	1"1/4	<b>12,60</b>
V6006006	1"1/2	<b>15,40</b>
V6006007	2"	<b>31,50</b>

## GOMITO 90° M-F OTTONE FIL. MASCHIO



Codice	Ø	€uro
V6005000	1/4"	<b>4,00</b>
V6005001	3/8"	<b>3,10</b>
V6005002	1/2"	<b>4,50</b>
V6005003	3/4"	<b>7,20</b>
V6005004	1"	<b>9,10</b>
V6005005	1"1/4	<b>13,50</b>
V6005006	1"1/2	<b>25,20</b>
V6005007	2"	<b>39,20</b>

## TEE 90° F-F OTTONE FIL. FEMMINA



Codice	Ø	€uro
V6007000	1/4"	<b>4,40</b>
V6007001	3/8"	<b>3,00</b>
V6007002	1/2"	<b>4,90</b>
V6007003	3/4"	<b>7,20</b>
V6007004	1"	<b>10,50</b>
V6007005	1"1/4	<b>15,00</b>
V6007006	1"1/2	<b>20,30</b>
V6007007	2"	<b>37,80</b>

## NIPPLO M-M FIL. MASCHIO-MASCHIO



Codice	Ø	€uro
V6003000	1/4"	<b>1,30</b>
V6003001	3/8"	<b>1,30</b>
V6003002	1/2"	<b>1,70</b>
V6003003	3/4"	<b>2,70</b>
V6003004	1"	<b>3,80</b>
V6003005	1"1/4	<b>6,30</b>
V6003006	1"1/2	<b>8,40</b>
V6003007	2"	<b>12,20</b>

## MANICOTTO F-F FIL. FEMMINA-FEMMINA



Codice	Ø	€uro
V6002000	1/4"	<b>1,40</b>
V6002001	3/8"	<b>1,90</b>
V6002002	1/2"	<b>2,50</b>
V6002003	3/4"	<b>3,10</b>
V6002004	1"	<b>4,40</b>
V6002005	1"1/4	<b>8,10</b>
V6002006	1"1/2	<b>15,60</b>
V6002007	2"	<b>22,70</b>

## CODOLO CONTATORE FIL. MASCHIO-F/GIRELLO



Codice	Ø	€uro
V6530405	1/2"x3/4"	<b>3,10</b>
V6530506	3/4"x1"	<b>5,10</b>
V6530607	1"x1"1/4	<b>10,60</b>
V6530708	1"1/4x1"1/2	<b>15,40</b>
V6530809	1"1/2x2"	<b>24,50</b>
V6530910	2"x2"1/2	<b>47,80</b>

## TAPPO MASCHIO FIL. MASCHIO



Codice	Ø	€uro
V6020001	1/4"	<b>1,10</b>
V6020002	3/8"	<b>1,30</b>
V6020003	1/2"	<b>1,60</b>
V6020004	3/4"	<b>2,70</b>
V6020006	1"	<b>3,80</b>
V6020007	1"1/4	<b>8,90</b>
V6020008	1"1/2	<b>11,90</b>
V6020009	2"	<b>19,30</b>

## NIPPLO RIDOTTO M-M FIL. MASCHIO-MASCHIO



Codice	Ø	€uro
V6004010	3/8"x1/4"	<b>1,70</b>
V6004020	1/2"x3/8"	<b>1,80</b>
V6004025	3/4"x3/8"	<b>4,10</b>
V6004030	3/4"x1/2"	<b>3,00</b>
V6004035	1"x1/2"	<b>4,20</b>
V6004040	1"x3/4"	<b>4,20</b>
V6004045	1"1/4x1/2"	<b>8,30</b>
V6004050	1"1/4x3/4"	<b>6,80</b>
V6004055	1"1/4x1"	<b>7,20</b>
V6004060	1"1/2x3/4"	<b>7,50</b>
V6004065	1"1/2x1"	<b>7,80</b>
V6004070	1"1/2x1"1/4	<b>8,40</b>
V6004075	2"x1"	<b>19,30</b>
V6004080	2"x1"1/4	<b>19,30</b>
V6004085	2"x1"1/2	<b>19,30</b>
V6004090	2"1/2x2"	<b>45,00</b>

## RIDUZIONE M-F FIL. MASCHIO-FEMMINA



Codice	Ø	€uro
V6018030	1/2"x3/8"	<b>1,30</b>
V6018045	3/4"x1/2"	<b>2,10</b>
V6018055	1"x1/2"	<b>3,70</b>
V6018060	1"x3/4"	<b>3,00</b>
V6018065	1"1/4x1/2"	<b>10,50</b>
V6018070	1"1/4x3/4"	<b>7,50</b>
V6018075	1"1/4x1"	<b>5,40</b>
V6018085	1"1/2x1/2"	<b>12,90</b>
V6018090	1"1/2x3/4"	<b>9,00</b>
V6018095	1"1/2x1"	<b>8,30</b>
V6018100	1"1/2x1"1/4	<b>6,90</b>
V6018105	2"x1/2"	<b>23,10</b>
V6018110	2"x3/4"	<b>20,30</b>
V6018115	2"x1"	<b>20,00</b>
V6018120	2"x1"1/4	<b>16,30</b>
V6018125	2"x1"1/2	<b>15,60</b>

# COLLARI DI RIPARAZIONE

## MONOFASCIA 1 TIRANTE L=76 mm



Codice	Range Min - Max	€uro
BOZ00M021	21 - 25	<b>8,00</b>
BOZ00M026	26 - 30	<b>8,00</b>
BOZ00M032	32 - 37	<b>8,20</b>
BOZ00M042	42 - 45	<b>8,60</b>
BOZ00M048	48 - 51	<b>8,90</b>
BOZ00M060	60 - 64	<b>11,70</b>
BOZ00M076	76 - 82	<b>14,20</b>
BOZ00M087	87 - 93	<b>15,00</b>
BOZ00M112	112 - 118	<b>16,40</b>
BOZ00M139	139 - 145	<b>25,80</b>
BOZ00M167	167 - 173	<b>27,70</b>
BOZ00M217	217 - 223	<b>31,30</b>

- FASCIA IN ACCIAIO INOX AISI 304 SP. 0,60mm
- GUARNIZIONE NBR CONFORME AL D.M. 174/2004
- MORSETTI IN GHISA SFEROIDALE GJS-600
- VERNICIATURA ATOSSICA EPOX 250 MICRON
- VITI E DADI DI SERRAGGIO IN ACCIAIO ZINCATO

## MONOFASCIA 2 TIRANTI L=152 mm



Codice	Range Min - Max	€uro
BOZ00N021	21 - 25	<b>23,30</b>
BOZ00N026	26 - 30	<b>23,80</b>
BOZ00N032	32 - 37	<b>27,90</b>
BOZ00N042	42 - 45	<b>29,70</b>
BOZ00N048	48 - 51	<b>30,70</b>
BOZ00N060	60 - 64	<b>35,00</b>
BOZ00N076	76 - 82	<b>43,30</b>
BOZ00N087	87 - 93	<b>47,10</b>
BOZ00N112	112 - 118	<b>51,00</b>
BOZ00N139	139 - 145	<b>55,00</b>
BOZ00N167	167 - 173	<b>63,00</b>
BOZ00N217	217 - 223	<b>76,00</b>

- FASCIA IN ACCIAIO INOX AISI 304 SP. 0,60mm
- GUARNIZIONE NBR CONFORME AL D.M. 174/2004
- MORSETTI IN GHISA SFEROIDALE GJS-600
- VERNICIATURA ATOSSICA EPOX 250 MICRON
- VITI E DADI DI SERRAGGIO IN ACCIAIO ZINCATO

## MONOFASCIA 3 TIRANTI L=200 mm



Codice	Range Min - Max	€uro
BOZ00B048	48 - 56	<b>72,00</b>
BOZ00B056	56 - 64	<b>72,00</b>
BOZ00B060	60 - 68	<b>73,00</b>
BOZ00B068	68 - 78	<b>73,00</b>
BOZ00B078	78 - 88	<b>73,00</b>
BOZ00B088	88 - 98	<b>75,00</b>
BOZ00B098	98 - 108	<b>78,00</b>
BOZ00B108	108 - 118	<b>80,00</b>
BOZ00B114	114 - 126	<b>83,00</b>
BOZ00B126	126 - 138	<b>87,00</b>
BOZ00B138	138 - 150	<b>89,00</b>
BOZ00B140	140 - 153	<b>90,00</b>
BOZ00B150	150 - 162	<b>91,00</b>
BOZ00B162	162 - 174	<b>94,00</b>
BOZ00B168	168 - 182	<b>96,00</b>
BOZ00B174	174 - 186	<b>98,00</b>
BOZ00B186	186 - 198	<b>101,00</b>
BOZ00B198	198 - 210	<b>104,00</b>
BOZ00B210	210 - 223	<b>108,00</b>
BOZ00B222	222 - 234	<b>112,00</b>
BOZ00B234	234 - 246	<b>121,00</b>
BOZ00B243	243 - 255	<b>131,00</b>
BOZ00B260	260 - 272	<b>140,00</b>
BOZ00B273	273 - 285	<b>150,00</b>
BOZ00B285	285 - 297	<b>156,00</b>
BOZ00B298	298 - 310	<b>162,00</b>
BOZ00B316	316 - 328	<b>169,00</b>
BOZ00B327	327 - 340	<b>170,00</b>
BOZ00B342	342 - 355	<b>172,00</b>
BOZ00B353	353 - 365	<b>174,00</b>
BOZ00B368	368 - 380	<b>176,00</b>
BOZ00B378	378 - 390	<b>178,00</b>



# COLLARI DI RIPARAZIONE

## MONOFASCIA 4-5 TIRANTI L= 300 mm



Codice	Range Min - Max	€uro
B0Z00C068	68 - 78	<b>107,00</b>
B0Z00C078	78 - 88	<b>111,00</b>
B0Z00C088	88 - 98	<b>112,00</b>
B0Z00C098	98 - 108	<b>113,00</b>
B0Z00C108	108 - 118	<b>119,00</b>
B0Z00C114	114 - 126	<b>120,00</b>
B0Z00C126	126 - 138	<b>120,00</b>
B0Z00C138	138 - 150	<b>121,00</b>
B0Z00C150	150 - 162	<b>128,00</b>
B0Z00C162	162 - 174	<b>133,00</b>
B0Z00C168	168 - 182	<b>135,00</b>
B0Z00C174	174 - 186	<b>135,00</b>
B0Z00C186	186 - 198	<b>141,00</b>
B0Z00C198	198 - 210	<b>146,00</b>
B0Z00C210	210 - 223	<b>153,00</b>
B0Z00C222	222 - 234	<b>155,00</b>
B0Z00C234	234 - 246	<b>164,00</b>
B0Z00C243	243 - 255	<b>166,00</b>
B0Z00C260	260 - 272	<b>213,00</b>
B0Z00C273	273 - 285	<b>220,00</b>
B0Z00C285	285 - 297	<b>220,00</b>
B0Z00C298	298 - 310	<b>222,00</b>
B0Z00C316	316 - 328	<b>229,00</b>
B0Z00C327	327 - 340	<b>232,00</b>
B0Z00C342	342 - 355	<b>235,00</b>
B0Z00C353	353 - 365	<b>236,00</b>
B0Z00C368	368 - 380	<b>236,00</b>
B0Z00C378	378 - 390	<b>241,00</b>

## FASCIA IN 2 PEZZI 4-5 TIRANTI L= 300 mm



Codice	Range Min - Max	€uro
B0Z00E088	88 - 110	<b>201,00</b>
B0Z00E108	108 - 128	<b>204,00</b>
B0Z00E114	114 - 137	<b>209,00</b>
B0Z00E138	138 - 160	<b>211,00</b>
B0Z00E160	160 - 182	<b>212,00</b>
B0Z00E182	182 - 202	<b>217,00</b>
B0Z00E202	202 - 224	<b>228,00</b>
B0Z00E217	217 - 240	<b>239,00</b>
B0Z00E240	240 - 262	<b>242,00</b>
B0Z00E262	262 - 284	<b>248,00</b>
B0Z00E273	273 - 296	<b>257,00</b>
B0Z00E296	296 - 319	<b>263,00</b>
B0Z00E324	324 - 346	<b>269,00</b>
B0Z00E346	346 - 368	<b>273,00</b>
B0Z00E365	365 - 387	<b>291,00</b>
B0Z00E387	387 - 410	<b>304,00</b>
B0Z00E410	410 - 432	<b>315,00</b>
B0Z00E428	428 - 450	<b>321,00</b>
B0Z00E450	450 - 474	<b>324,00</b>
B0Z00E470	470 - 492	<b>344,00</b>
B0Z00E492	492 - 516	<b>349,00</b>

## FASCIA IN 2 PEZZI 8 TIRANTI L= 500 mm



Codice	Range Min - Max	€uro
B0Z00F160	160 - 182	<b>383,00</b>
B0Z00F182	182 - 202	<b>383,00</b>
B0Z00F202	202 - 224	<b>398,00</b>
B0Z00F217	217 - 240	<b>413,00</b>
B0Z00F240	240 - 262	<b>420,00</b>
B0Z00F262	262 - 284	<b>433,00</b>
B0Z00F273	273 - 296	<b>467,00</b>
B0Z00F296	296 - 319	<b>473,00</b>
B0Z00F324	324 - 346	<b>503,00</b>
B0Z00F346	346 - 368	<b>503,00</b>
B0Z00F365	365 - 387	<b>527,00</b>
B0Z00F387	387 - 410	<b>530,00</b>
B0Z00F410	410 - 432	<b>550,00</b>
B0Z00F428	428 - 450	<b>561,00</b>
B0Z00F450	450 - 474	<b>573,00</b>
B0Z00F470	470 - 492	<b>608,00</b>
B0Z00F492	492 - 516	<b>635,00</b>

- FASCIA IN ACCIAIO INOX AISI 304 SP. 0,60mm
- GUARNIZIONE NBR CONFORME AL D.M. 174/2004
- MORSETTI IN GHISA SFEROIDALE GJS-600
- VERNICIATURA ATOSSICA EPOX 250 MICRON
- VITI E DADI DI SERRAGGIO IN ACCIAIO ZINCATO

# SISTEMA DI GIUNZIONE MECCANICA UNI-GRIP

GRIP è il giunto più robusto della serie utilizzato per applicazioni impegnative, trova impiego nell'edilizia e nelle grandi opere civili, è adatto per applicazioni in condizioni gravose nelle costruzioni navali militari, nella tecnica offshore, nelle centrali energetiche o come elemento strutturale nella costruzione macchine, è in grado di assorbire anche le sollecitazioni secondarie impreviste.

## METAL GRIP-L Ø 21 - 172 PN16 (32-70 BAR)

- Pressione esercizio: 70 bar
- Guarnizione EPDM temp.: -30°C+125°C
- Guarnizione NBR temp.: -20°C+80°C
- Assieme: INOX AISI 304
- Viti e perni: Acciaio dacrometizzato

## METAL GRIP-S Ø 188 - 374 PN16 (16-25 BAR)

- Pressione esercizio: 25 bar (16 bar >291m)
- Guarnizione EPDM temp.: -30°C+125°C
- Guarnizione NBR temp.: -20°C+80°C
- Assieme: INOX AISI 304
- Viti e perni: Acciaio dacrometizzato



Serie FLEX è un giunto polivalente senza ancoraggio assiale per tubi di qualunque materiale. Raccordo e compensatore in un'unica soluzione. Indicato per l'applicazione nei settori del trasporto di gas e acqua potabile e negli impianti del trattamento acque, nella costruzione di tubazioni industriali, nelle centrali energetiche e nelle costruzioni navali. E' in grado di assorbire particolarmente bene suono, vibrazioni e compensare la dilatazione dei tubi

## METAL FLEX-L Ø 21 - 172 PN16 (16-25 BAR)

- Pressione esercizio: 25 bar
- Guarnizione EPDM temp.: -30°C+125°C
- Guarnizione NBR temp.: -20°C+80°C
- Assieme: INOX AISI 304
- Viti e perni: Acciaio dacrometizzato

## METAL FLEX-S Ø 188 - 745 PN16 (16-25 BAR)

- Pressione esercizio: 25 bar
- Guarnizione EPDM temp.: -30°C+80°C
- Guarnizione NBR temp.: -20°C+80°C
- Assieme: INOX AISI 304
- Viti e perni: Acciaio dacrometizzato



Serie FLEX-OPEN giunto flessibile apribile senza ancoraggio assiale, adatto per collegare tubi di ogni materiale e riparare inconvenienti come fori, fessure o punti di perdita, possono essere riparati in modo semplice, sicuro e definitivo senza la rimozione dei tubi, agisce anche come giunto di dilatazione.

## METAL REP-L Ø 36 - 172 PN16 (16-60 BAR)

- Pressione esercizio: 60 bar
- Guarnizione EPDM temp.: -30°C+125°C
- Guarnizione NBR temp.: -20°C+80°C
- Assieme: INOX AISI 304
- Viti e perni: Acciaio dacrometizzato

## METAL REP-S2 Ø 188 - 745 PN16 (16-25 BAR)

- Pressione esercizio: 25 bar
- Guarnizione EPDM temp.: -30°C+80°C
- Guarnizione NBR temp.: -20°C+80°C
- Assieme: INOX AISI 304
- Viti e perni: Acciaio dacrometizzato



Serie PLAST è un giunto adatto al collegamento di tubi in materiale plastico e resistente alla trazione mediante due anelli di ancoraggio. Grazie alla guarnizione cuneiforme brevettata con codoli compensatori garantisce una sede di tenuta senza perdite. Per le installazioni su tubazioni GAS è obbligatoria la boccola in acciaio da inserire all'interno della tubazione per evitarne il collasso.

## PLAST GRIP-L Ø 39 - 165 PN16

- Pressione esercizio: 16 bar
- Guarnizione EPDM temp.: -30°C+125°C
- Guarnizione NBR temp.: -20°C+80°C
- Assieme: INOX AISI 304
- Viti e perni: Acciaio dacrometizzato



## BOCCOLA DI RINFORZO

Boccola obbligatoria per installazioni su tubazioni di polietilene GAS



Quotazioni su richiesta

## GIUNTI ANTIVIBRANTI - COMPENSATORI

### ANTIVIBRANTI FLANGIATI PN16



Codice	DN x Ø	€uro
FIG2110032	32	<b>42,00</b>
FIG2110040	40	<b>45,00</b>
FIG2110050	50	<b>55,00</b>
FIG2110065	65	<b>68,00</b>
FIG2110080	80	<b>85,00</b>
FIG2110100	100	<b>110,00</b>
FIG2110125	125	<b>146,00</b>
FIG2110150	150	<b>204,00</b>
FIG2110200	200	<b>290,00</b>
FIG2110250	250	<b>420,00</b>
FIG2110300	300	<b>550,00</b>
FIG2110350	350	<b>Q. a r.</b>
FIG2110400	400	<b>Q. a r.</b>
FIG2110450	450	<b>Q. a r.</b>
FIG2110500	500	<b>Q. a r.</b>
FIG2110600	600	<b>Q. a r.</b>

- CORPO IN EPDM RINFORZATO
- FLANGE IN ACCIAIO A105 UNI2278 PN16
- ACQUA POTABILE EN1074-1-2 D.M. 174
- TENUTA 16 BAR
- TEMPERATURA MAX -20/+120 °C

### ANTIVIBRANTI FILETTATI F-F



Codice	Ø	€uro
FIG2100015	1/2"	<b>26.00</b>
FIG2100020	3/4"	<b>28.00</b>
FIG2100025	1"	<b>30.00</b>
FIG2100032	1"1/4	<b>35.00</b>
FIG2100040	1"1/2	<b>48.00</b>
FIG2100050	2"	<b>62.00</b>
FIG2100065	2"1/2	<b>85.00</b>
FIG2100080	3"	<b>100.00</b>

- CORPO IN EPDM RINFORZATO
- RACCORDI IN GHISA PASSO GAS ISO 7
- ACQUA POTABILE EN1074-1-2 D.M. 174
- TENUTA 16 BAR
- TEMPERATURA MAX -20/+120 °C

### ANTIVIBRANTI GAS UNICIG 8041 Pn 2,5 bar



Codice	Ø	L mm	€uro
FIG20005040	40	135	<b>100,00</b>
FIG20005050	50	155	<b>120,00</b>
FIG20005065	65	155	<b>140,00</b>
FIG20005080	80	165	<b>170,00</b>
FIG20005100	100	175	<b>200,00</b>
FIG20005125	125	195	<b>280,00</b>
FIG20005150	150	200	<b>340,00</b>
FIG20005200	200	220	<b>480,00</b>
FIG20005250	250	225	<b>720,00</b>
FIG20005300	300	250	<b>1.290,00</b>

\*\* A RICHIESTA ESTREMITA' A SALDARE

- SOFFIETTO ACCIAIO INOX AISI 321
- FLANGIA MOBILE ACCIAIO ST.37.2
- MOVIMENTO ASSIALE ±15/35mm
- TENUTA GAS 2,5 bar
- NORMA UNICIG 8041-8042

## GIUNTI AD ESPANSIONE - GIUNTI DI SMONTAGGIO A SOFFIETTO

### COMPENSATORE ASSIALE -10+20



Codice	Ø	L mm	€uro
FIG2010025	25x1"	210	<b>120,00</b>
FIG2010032	32x1"1/4	215	<b>130,00</b>
FIG2010040	40x1"1/2	220	<b>140,00</b>
FIG2010050	50x2"	210	<b>160,00</b>
FIG2010065	65x2"1/2	210	<b>190,00</b>
FIG2010080	80x3"	215	<b>240,00</b>
FIG2010100	100x4"	215	<b>290,00</b>
FIG2010125	125x5"	220	<b>350,00</b>
FIG2010150	150x6"	245	<b>400,00</b>
FIG2010200	200x8"	235	<b>570,00</b>
FIG2010250	250x10"	240	<b>680,00</b>
FIG2010300	300x12"	250	<b>960,00</b>

- SOFFIETTO IN ACCIAIO INOX AISI 321
- SENZA MANICOTTO INTERNO
- ESTREMITA' IN ACCIAIO A SALDARE
- TENUTA 16 BAR ACQUA
- TEMPERATURA MAX -80/+600 °C

### COMPENSATORE ASSIALE -10+20



Codice	Ø	L mm	€uro
FIG2016025	25x1"	210	<b>130,00</b>
FIG2016032	32x1"1/4	215	<b>150,00</b>
FIG2016040	40x1"1/2	220	<b>160,00</b>
FIG2016050	50x2"	210	<b>180,00</b>
FIG2016065	65x2"1/2	210	<b>210,00</b>
FIG2016080	80x3"	215	<b>250,00</b>
FIG2016100	100x4"	215	<b>300,00</b>
FIG2016125	125x5"	220	<b>370,00</b>
FIG2016150	150x6"	245	<b>430,00</b>
FIG2016200	200x8"	235	<b>670,00</b>
FIG2016250	250x10"	240	<b>1.010,00</b>
FIG2016300	300x12"	250	<b>1.180,00</b>

- SOFFIETTO IN ACCIAIO INOX AISI 321
- SENZA MANICOTTO INTERNO
- ESTREMITA' CON FLANGIA LIBERA
- TENUTA 16 BAR ACQUA
- TEMPERATURA MAX -80/+600 °C

### SMONTAGGIO SOFFIETTO INOX



Codice	Ø	€uro
FIG40000025	25	<b>170,00</b>
FIG40000032	32	<b>230,00</b>
FIG40000040	40	<b>250,00</b>
FIG40000050	50	<b>290,00</b>
FIG40000065	65	<b>350,00</b>
FIG40000080	80	<b>390,00</b>
FIG40000100	100	<b>440,00</b>
FIG40000125	125	<b>530,00</b>
FIG40000150	150	<b>640,00</b>
FIG40000200	200	<b>720,00</b>
FIG40000250	250	<b>1.340,00</b>
FIG40000300	300	<b>1.890,00</b>

- SOFFIETTO IN ACCIAIO INOX AISI 321
- SENZA MANICOTTO INTERNO
- MOVIMENTO ASSIALE -10/+20mm
- TENUTA 16 BAR ACQUA
- TEMPERATURA MAX +550 °C

# COLLARI DI DERIVAZIONE

## COLLARE DI PRESA "ARTIGLIO" PER DERIVAZIONI SU CONDOTTE : ACCIAIO-GHISA-CEMENTO



- CORPO IN GHISA SFEROIDALE JGS 400 EN-1563
- RIVESTIMENTO EPOSSIDICO SPESSORE 250 micron
- STAFFA E TIRANTI IN ACCIAIO INOX AISI 304 8.8
- FILETTATURA GAS UNI-ISO 228/1
- GUARNIZIONI IN EPDM SECONDO D.M.174/2004
- TENUTA PFA 16 BAR

Codice	Ø	DE mm	N° Staffe	D3/4" Euro	D1" Euro	D1"1/4 Euro	D1"1/2 Euro	D2" Euro	D2"1/2 Euro	D3" Euro	D4" Euro
B010301	30	40-50	1	33,00							
B010401	40	48-55	1	33,00	33,00						
B010501	50	60-68	1	33,00	34,00	35,00	35,00				
B010601	65	72-80	1	33,00	34,00	35,00	35,00				
B010701	70	76-84	1	34,00	35,00	36,00	36,00				
B010801	80	88-104	1	38,00	39,00	40,00	40,00	44,00			
B010901	90	102-112	1	38,00	39,00	40,00	40,00	44,00			
B011001	100	112-126	1	40,00	42,00	42,00	42,00	46,00			
B011251	125	140-154	1	45,00	47,00	47,00	47,00	48,00			
B011501	150	168-184	1	46,00	47,00	49,00	50,00	52,00			
B011751	175	190-205	1	48,00	49,00	50,00	50,00	52,00			
B012001	200	218-234	1	53,00	55,00	57,00	57,00	59,00			
B012251	225	245-260	1	55,00	58,00	59,00	59,00	60,00			
B012501	250	272-286	1	58,00	59,00	60,00	60,00	61,00			
B013001	300	332-344	1	82,00	83,00	65,00	85,00	85,00			

## COLLARE CON DOPPIA STAFFA INOX

B011502	150	168-184	2					98,00	126,00	126,00	
B012002	200	218-234	2					130,00	150,00	150,00	170,00
B012502	250	272-286	2					142,00	153,00	153,00	179,00
B013002	300	332-344	2					147,00	183,00	183,00	202,00
B013502	350	356-384	2					153,00	194,00	194,00	207,00
B014002	400	425-458	2					194,00	200,00	200,00	272,00
B014502	450	475-516	2					255,00	275,00	275,00	294,00
B015002	500	530-570	2					262,00	294,00	294,00	305,00
B016002	600	620-645	2					Q. a r.	Q. a r.	Q. a r.	Q. a r.

## COLLARE PRESA CARICO "PC" PER DERIVAZIONI SU CONDOTTE : ACCIAIO-GHISA-CEMENTO



- CORPO IN GHISA SFEROIDALE JGS 400 EN-1563
- RIVESTIMENTO EPOSSIDICO SPESSORE 250 micron
- STAFFA E TIRANTI IN ACCIAIO INOX AISI 304 8.8
- FILETTATURA GAS UNI-ISO 228/1
- GUARNIZIONI IN EPDM SECONDO D.M.174/2004
- TENUTA PFA 16 BAR

Codice	Ø	DE mm	N° Staffe	D3/4" Euro	D1" Euro	D1"1/4 Euro	D1"1/2 Euro	D2" Euro	D2"1/2 Euro	D3" Euro	D4" Euro
B040501	50	60-68	1		53,00	53,00					
B040651	65	72-80	1		59,00	59,00					
B040701	70	76-84	1		62,00	62,00					
B040801	80	88-104	1		73,00	73,00	75,00	75,00			
B040901	90	102-112	1		72,00	75,00	75,00	75,00			
B041001	100	112-126	1		73,00	73,00	77,00	77,00			
B041251	125	140-154	1		75,00	75,00	84,00	84,00			
B041501	150	168-184	1		76,00	76,00	81,00	81,00			
B041751	175	190-205	1		79,00	79,00	83,00	83,00			
B042001	200	218-234	1		97,00	97,00	103,00	103,00			
B042501	250	270-286	1		103,00	103,00	113,00	113,00			
B043001	300	332-344	1		109,00	109,00	121,00	121,00			
B043501	350	356-384	1		128,00	128,00	131,00	131,00			
B044001	400	425-458	1		150,00	150,00	157,00	157,00			

## COLLARE CON DOPPIA STAFFA INOX

B042002	200	218-234	2					150,00		270,00	
B042252	225	245-260	2					150,00		270,00	
B042502	250	272-286	2					160,00		275,00	
B043002	300	332-344	2					170,00		280,00	
B043502	350	356-384	2					180,00		285,00	
B044002	400	425-458	2					190,00		290,00	
B044502	450	475-516	2					Q. a r.		Q. a r.	
B045002	500	530-570	2					Q. a r.		Q. a r.	
B046002	600	620-645	2					Q. a r.		Q. a r.	

# COLLARI DI DERIVAZIONE

## COLLARE ARTIGLIO CON DERIVAZIONE FLANGIATA PN16

Codice	Ø	DN	RANGE	€uro
B05080050	80	50/65	90-110	<b>110,00</b>
B05090050	90	50/65	90-110	<b>120,00</b>
B05100050	100	50/65	110-130	<b>126,00</b>
B05100080	100	80	110-130	<b>143,00</b>
B05125080	125	80	135-160	<b>165,00</b>
B05150080	150	80	168-184	<b>176,00</b>
B05150100	150	100	168-184	<b>187,00</b>
B05200080	200	80	218-246	<b>182,00</b>
B05200100	200	100	218-246	<b>193,00</b>
B05250080	250	80	272-298	<b>198,00</b>
B05250100	250	100	272-298	<b>209,00</b>
B05300080	300	80	322-355	<b>286,00</b>
B05300100	300	100	322-355	<b>300,00</b>
B05350080	350	80	356-414	<b>300,00</b>
B05350100	350	100	356-414	<b>310,00</b>
B05400080	400	80	406-460	<b>340,00</b>
B05400100	400	100	406-460	<b>360,00</b>

**\*\*DIAMETRI SUPERIORI A RICHIESTA**



- CORPO IN GHISA GRIGIA
- RIVESTIMENTO EPOSSIDICO SPESSORE 250 micron
- DOPPIA STAFFA IN ACCIAIO INOX
- FORATURA FLANGIA PN16
- GUARNIZIONI IN EPDM SECONDO D.M.174/2004
- TENUTA PFA 16 BAR

## GIUNTO IN 3 PEZZI CON DERIVAZIONE FLANGIATA PN16

Codice	Ø	DN	RANGE	€uro
GF2000805	80	50/65	88-105	<b>320,00</b>
GF2000808	80	80	88-105	<b>350,00</b>
GF2001008	100	80	109-125	<b>360,00</b>
GF2001010	100	100	109-125	<b>450,00</b>
GF2001208	125	80	136-159	<b>460,00</b>
GF2001508	150	80	160-183	<b>480,00</b>
GF2001510	150	100	160-183	<b>495,00</b>
GF2002008	200	80	211-239	<b>650,00</b>
GF2002010	200	100	211-239	<b>690,00</b>
GF2002015	200	150	211-239	<b>860,00</b>
GF2002508	250	80	261-287	<b>1.300,00</b>
GF2002510	250	100	261-287	<b>1.390,00</b>
GF2002512	250	125	261-287	<b>1.400,00</b>
GF2002515	250	150	261-287	<b>1.450,00</b>
GF2002520	250	200	261-287	<b>1.600,00</b>
GF2003008	300	80	313-344	<b>1.630,00</b>
GF2003010	300	100	313-344	<b>1.650,00</b>
GF2003012	300	125	313-344	<b>1.820,00</b>
GF2003015	300	150	313-344	<b>1.820,00</b>
GF2003020	300	200	313-344	<b>1.820,00</b>
GF2003508	350	80	361-389	<b>1.976,00</b>
GF2003510	350	100	361-389	<b>1.998,00</b>
GF2003512	350	125	361-389	<b>2.090,00</b>
GF2003515	350	150	361-389	<b>2.090,00</b>
GF2003520	350	200	361-389	<b>2.255,00</b>
GF2004008	400	80	411-459	<b>2.156,00</b>
GF2004010	400	100	411-459	<b>2.226,00</b>
GF2004015	400	150	411-459	<b>2.500,00</b>



- CORPO IN GHISA SFEROIDALE GS 400 EN 1563/09
- GUARNIZIONI IN EPDM -40°C +90°C
- FORATURA FLANGIA PN16
- RIVESTIMENTO INTERNO-ESTERNO EPOX
- PRESSIONE D'ESERCIZIO 16 bar



# COLLARI DI DERIVAZIONE

## COLLARE DI PRESA PE-PVC PER DERIVAZIONI SU CONDOTTE: POLIETILENE-PVC



- CORPO IN GHISA SFEROIDALE JGS 400 EN-1563
- RIVESTIMENTO EPOSSIDICO SPESSORE 250 mic
- STAFFA DI AGGANCIAMENTO IN GHISA
- FILETTATURA GAS UNI ISO 228/1
- GUARNIZIONI IN EPDM SECONDO D.M.174/2004
- TENUTA PFA 16 BAR

Codice	Ø mm	D3/4" Euro	D1" Euro	D1"1/4 Euro	D1"1/2 Euro	D2" Euro
B060500	50		31,00	34,00	35,00	
B060630	63		35,00	35,00	38,00	38,00
B060750	75		38,00	38,00	40,00	40,00
B060900	90		42,00	42,00	43,00	43,00
B061100	110		57,00	57,00	57,00	57,00
B061250	125		70,00	70,00	70,00	70,00
B061400	140		88,00	88,00	88,00	88,00
B061600	160		110,00	110,00	110,00	110,00
B061800	180		148,00	148,00	148,00	148,00
B062000	200		167,00	167,00	167,00	167,00
B062250	225		189,00	189,00	189,00	189,00
B062500	250		192,00	192,00	192,00	192,00
B062800	280					198,00
B063150	315		209,00	209,00	209,00	209,00

## COLLARE DI PRESA IN CARICO PER DERIVAZIONI SU CONDOTTE: POLIETILENE-PVC



- CORPO IN GHISA SFEROIDALE JGS 400 EN-1563
- RIVESTIMENTO EPOSSIDICO SPESSORE 250 mic
- STAFFA DI AGGANCIAMENTO IN GHISA
- FILETTATURA GAS UNI ISO 228/1
- GUARNIZIONI IN EPDM SECONDO D.M.174/2004
- TENUTA PFA 16 BAR

Codice	Ø mm	D3/4" Euro	D1" Euro	D1"1/4 Euro	D1"1/2 Euro	D2" Euro
B06B0050	50		74,00	74,00		
B06B0063	63		74,00	74,00	87,00	**90,00
B06B0075	75		76,00	76,00	90,00	**92,00
B06B0090	90		86,00	89,00	92,00	108,00
B06B0110	110		90,00	92,00	93,00	109,00
B06B0125	125		99,00	99,00	97,00	110,00
B06B0140	140		121,00	128,00	128,00	128,00
B06B0160	160		146,00	147,00	148,00	169,00
B06B0180	180		194,00	194,00	198,00	198,00
B06B0200	200		195,00	195,00	199,00	200,00
B06B0225	225		267,00	267,00	273,00	298,00

\*\*Composto da : collare di presa (B060630) + Raccordo Presa Carico (B070000FF)

## ADATTATORE R.P.C. x COLLARI DI DERIVAZIONE



Codice	DN	H mm	€uro
B070000CF	1"	98	54,00
B070000DF	1"1/4	108	58,00
B070000EF	1"1/2	114	60,00
B070000FF	2"	104	62,00

## LAMINA di INTERCETTO x COLLARI PRESA CARICO

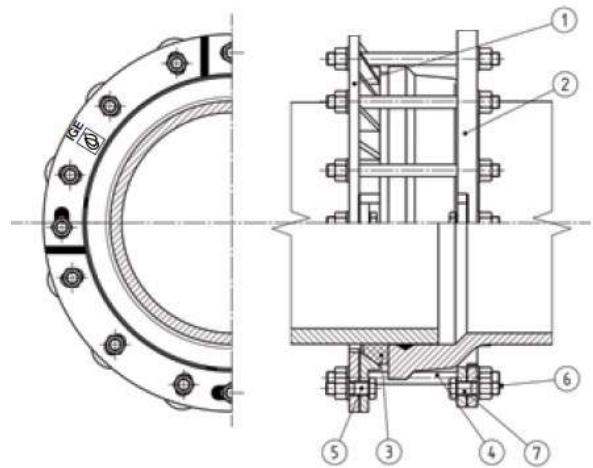


Codice	DN	L mm	€uro
B08000CDP	1"-1"1/4	125	46,00
B08000EFP	1"1/2-2"	130	53,00

# MORSA ANTIFUGA ACQUA-GAS

## MORSA ANTIFUGA GHISA PER BICCHIERI DI TUBI IN GHISA

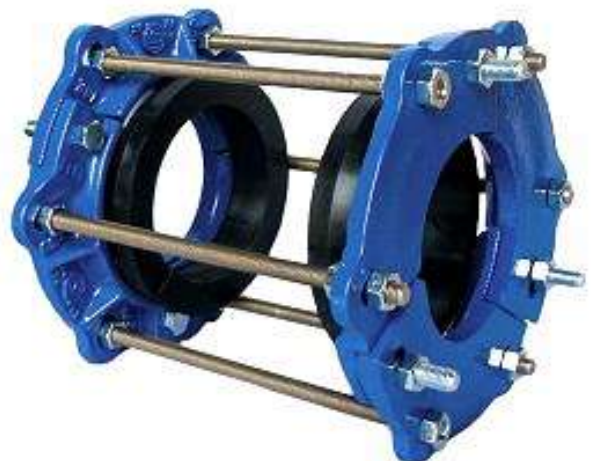
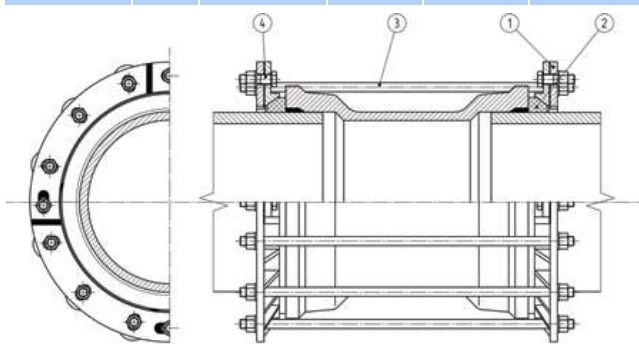
Codice	Ø	RANGE	Nr. Tiranti	Nr. Bulloni	€uro
GF003050	50	66	4	4 - M12	Q.a r.
GF003060	60	77	6	6 - M12	Q.a r.
GF003080	80	100-106	6	6 - M12	Q.a r.
GF003100	100	120-126	6	6 - M12	Q.a r.
GF003125	125	146-156	6	6 - M12	Q.a r.
GF003150	150	172-180	6	6 - M12	Q.a r.
GF003175	175	204-218	8	8 - M12	Q.a r.
GF003200	200	224-240	8	8 - M12	Q.a r.
GF003225	225	250-266	12	8 - M12	Q.a r.
GF003250	250	276-294	12	8 - M14	Q.a r.
GF003275	275	304-322	12	8 - M14	Q.a r.
GF003300	300	328-346	12	8 - M16	Q.a r.
GF003350	350	380-398	16	8 - M16	Q.a r.
GF003400	400	432-458	15	10 - M16	Q.a r.
GF003450	450	484-512	15	10 - M16	Q.a r.
GF003500	500	536-564	20	10 - M16	Q.a r.
GF003600	600	638-666	25	15 - M16	Q.a r.
GF003650	625	650	25	15 - M16	Q.a r.
GF003700	700	740-770	24	18 - M16	Q.a r.
GF003800	800	846-886	32	24 - M16	Q.a r.
GF003900	900	945-985	32	27 - M16	Q.a r.
GF003910	1000	1050-1092	36	27 - M16	Q.a r.
GF003920	1200	1256-1298	40	30 - M16	Q.a r.



- SETTORI IN GHISA SFERODALE GS EN 1563
- RIVESTIMENTO EPOSSIDICO SPESSORE 250 micron
- BULLONERIA E TIRANTI IN ACCIAIO ZINCATO
- FORATURA FLANGIA EN1092-1 PN16
- GUARNIZIONI PER GAS NBR - ACQUA D.M.174/2004

## MORSA ANTIFUGA GHISA PER MANICOTTI IN FIBROCEMENTO

Codice	Ø	RANGE	Nr. Tiranti	Nr. Bulloni	€uro
*** QUOTAZIONE A RISCHIESTA					



# RACCORDERIA ZINCATA GHISA MALLEABILE EN-10242 CLASS "A"



**GOMITO F/F**  
FIG. 90



**GOMITO M/F**  
FIG. 92



**TEE F/F**  
FIG. 130



**NIPLO M/M**  
FIG. 280



**TAPPO M**  
FIG. 290



**TAPPO F**  
FIG. 300

Ø	Codice	€uro	Codice	€uro	Codice	€uro	Codice	€uro	Codice	€uro	Codice	€uro	Ø
3/8"	Z20500250	1,30	Z20600250	1,50	Z21100150	1,80	Z21600250	1,70	Z21800250	0,70	Z21900250	1,10	3/8"
1/2"	Z20500350	1,00	Z20600350	1,00	Z21100250	1,20	Z21600350	0,90	Z21800350	0,70	Z21900350	1,20	1/2"
3/4"	Z20500450	1,40	Z20600450	1,60	Z21100350	2,00	Z21600450	1,20	Z21800450	1,00	Z21900450	1,40	3/4"
1"	Z20500550	2,00	Z20600550	2,60	Z21100450	3,00	Z21600550	1,70	Z21800550	1,10	Z21900550	1,60	1"
1 1/4"	Z20500650	3,80	Z20600650	4,50	Z21100550	5,20	Z21600650	2,80	Z21800650	2,00	Z21900650	2,40	1 1/4"
1 1/2"	Z20500750	6,20	Z20600750	6,70	Z21100650	8,10	Z21600750	3,20	Z21800750	2,40	Z21900750	3,00	1 1/2"
2"	Z20500850	7,30	Z20600850	8,80	Z21100750	11,40	Z21600850	5,80	Z21800850	4,30	Z21900850	5,60	2"
2 1/2"	Z20500950	21,30	Z20600950	22,00	Z21100850	26,00	Z21600950	10,50	Z21800950	9,30	Z21900950	10,50	2 1/2"
3"	Z20501050	29,20	Z20601050	27,70	Z21100950	34,90	Z21601050	12,00	Z21801050	11,90	Z21901050	11,80	3"
4"	Z20501150	52,30	Z20601150	49,40	Z21101050	68,00	Z21601150	46,00	Z21801150	21,00	Z21901150	25,40	4"

## Sede Conica



**NIPLO SYMPLE**  
FIG. 531



**CROCE F/F**  
FIG. 180



**MANICOTTO F/F**  
FIG. 270



**BOCCH. F/F**  
FIG. 340



**BOCCH. M/F**  
FIG. 341



**MANICOTTO M/F**  
FIG. 529

Ø	Codice	€uro	Codice	€uro	Codice	€uro	Codice	€uro	Codice	€uro	Codice	€uro	Ø
3/8"			Z21300250	4,60	Z21400250	1,30	Z22410200	6,00	Z22420150	5,40	Z22500250	1,90	3/8"
1/2"	Z44531015	1,50	Z21300300	4,40	Z21400350	1,10	Z22410250	4,60	Z22420250	4,50	Z22500350	1,90	1/2"
3/4"	Z44531020	2,10	Z21300350	6,40	Z21400450	1,40	Z22410350	5,20	Z22420350	5,40	Z22500450	2,80	3/4"
1"	Z44531025	3,10	Z21300400	7,90	Z21400550	1,90	Z22410450	6,00	Z22420450	6,70	Z22500550	4,30	1"
1 1/4"	Z44531030	6,70	Z21300450	10,60	Z21400650	2,90	Z22410550	10,30	Z22420550	10,60	Z22500600	5,50	1 1/4"
1 1/2"	Z44531035	7,40	Z21300550	14,00	Z21400750	4,20	Z22410650	12,00	Z22420650	13,60	Z22500650	7,90	1 1/2"
2"	Z44531040	12,60	Z21300750	21,00	Z21400850	6,20	Z22410750	13,80	Z22420750	21,60	Z22500850	13,20	2"
2 1/2"	Z44531045	19,00	Z21300850	47,00	Z21400950	17,00	Z22410850	43,40	Z22420850	47,30			2 1/2"
3"	Z44531050	25,00	Z21300950	56,00	Z21401050	20,40	Z22410950	60,50	Z22420950	74,00			3"
4"			Z21301050	95,00	Z21401150	47,60	Z22411050	122,00	Z22421050	135,70			4"



**CURVA 45° G4 M/F**  
FIG. 40



**CURVA 45° G1 FF**  
FIG. 41



**GOMITO 90° M/M**  
FIG. 94



**CURVA 45° F/F**  
FIG. 120



**CURVA 45° M/F**  
FIG. 121



**SORPASSO**  
FIG. 85

Ø	Codice	€uro	Codice	€uro	Codice	€uro	Codice	€uro	Codice	€uro	Codice	€uro	Ø
3/8"	Z20700250	3,20	Z20750250	3,60									3/8"
1/2"	Z20700350	3,00	Z20750350	3,40	Z20950350	3,90	Z20900350	3,00	Z20800350	2,80	Z20980350	3,70	1/2"
3/4"	Z20700450	3,80	Z20750450	4,30	Z20950450	4,30	Z20900450	3,70	Z20800450	3,60	Z20980450	5,50	3/4"
1"	Z20700550	5,40	Z20750550	5,50	Z20950550	6,60	Z20900550	5,40	Z20800550	5,40	Z20980550	11,40	1"
1 1/4"	Z20700650	9,50	Z20750650	9,90	Z20950650	9,40	Z20900650	9,80	Z20800650	10,00			1 1/4"
1 1/2"	Z20700750	11,20	Z20750750	13,00	Z20950750	17,20	Z20900750	11,90	Z20800750	10,80			1 1/2"
2"	Z20700850	17,70	Z20750850	18,20	Z20950850	17,80	Z20900850	15,50	Z20800850	13,70			2"
2 1/2"	Z20700950	39,20	Z20750950	36,00									2 1/2"
3"	Z20701050	42,80	Z20751050	46,00									3"
4"	Z20701150	96,40	Z20751150	102,00									4"

# RACCORDERIA ZINCATA GHISA MALLEABILE EN-10242 CLASS "A"



**GOMITO  
RIDOTTO FF**  
FIG. 90R



**GOMITO  
RIDOTTO MF**  
FIG. 92R



**TEE  
RIDOTTA FF**  
FIG. 130R



**MANICOTTO  
RIDOTTO FF**  
FIG. 240



**NIPPOLO  
RIDOTTO**  
FIG. 245



**RIDUZIONE  
MF**  
FIG. 241



**MANICOTTO  
RIDOTTO MF**  
FIG. 246

Ø	Codice	€uro	Codice	€uro	Codice	€uro	Codice	€uro	Codice	€uro	Codice	€uro	Codice	€uro
1/2"x3/8"	Z22700350	<b>1,70</b>	Z22710350	<b>3,90</b>	Z22800450	<b>2,40</b>	Z22900250	<b>1,60</b>	Z23100450	<b>2,20</b>	Z23000350	<b>0,90</b>	Z23200250	<b>1,70</b>
3/4"x3/8"	Z22700450	<b>2,80</b>			Z22801850	<b>3,00</b>	Z22900350	<b>2,20</b>	Z23100550	<b>3,80</b>	Z23000550	<b>1,30</b>	Z23200300	<b>2,90</b>
3/4"x1/2"	Z22700550	<b>1,90</b>	Z22710550	<b>4,40</b>	Z22802250	<b>2,20</b>	Z22900450	<b>1,90</b>	Z23100650	<b>1,90</b>	Z23000650	<b>1,00</b>	Z23200350	<b>1,90</b>
1"x3/8"					Z22803950	<b>5,30</b>	Z22900550	<b>3,30</b>			Z23000750	<b>2,10</b>		
1"x1/2"	Z22700750	<b>2,80</b>	Z22710750	<b>7,50</b>	Z22804050	<b>2,90</b>	Z22900650	<b>2,30</b>	Z23100750	<b>3,80</b>	Z23000850	<b>1,40</b>	Z23200650	<b>2,80</b>
1"x3/4"	Z22700850	<b>2,90</b>	Z22710850	<b>5,60</b>	Z22804650	<b>3,10</b>	Z22900750	<b>2,10</b>	Z23100850	<b>2,20</b>	Z23000950	<b>1,30</b>	Z23200750	<b>3,00</b>
1"x1/4x1/2"	Z22700950	<b>4,40</b>			Z22807050	<b>4,80</b>	Z22900800	<b>4,40</b>	Z23100950	<b>5,80</b>	Z23001150	<b>2,30</b>	Z23201050	<b>4,90</b>
1"x1/4x3/4"	Z22701050	<b>6,00</b>			Z22807250	<b>5,10</b>	Z22900850	<b>3,90</b>	Z23101050	<b>4,90</b>	Z23001250	<b>2,10</b>	Z23201150	<b>5,40</b>
1"x1/4x1"	Z22701150	<b>4,80</b>	Z22710950	<b>7,90</b>	Z22808250	<b>5,70</b>	Z22900900	<b>3,80</b>	Z23101150	<b>3,40</b>	Z23001350	<b>1,90</b>	Z23201250	<b>3,80</b>
1"x1/2x1/2"					Z22809050	<b>6,50</b>	Z22900950	<b>5,70</b>	Z23101250	<b>6,50</b>	Z23001450	<b>3,10</b>		
1"x1/2x3/4"	Z22701350	<b>7,30</b>			Z22810250	<b>7,00</b>	Z22901000	<b>6,00</b>	Z23101350	<b>5,30</b>	Z23001550	<b>3,40</b>	Z23201550	<b>6,00</b>
1"x1/2x1"	Z22701450	<b>6,90</b>			Z22810350	<b>7,60</b>	Z22901050	<b>4,60</b>	Z23101450	<b>7,90</b>	Z23001650	<b>2,30</b>	Z23201650	<b>6,40</b>
1"x1/2x1"1/4	Z22701550	<b>7,50</b>			Z22810450	<b>10,30</b>	Z22901150	<b>5,00</b>	Z23101550	<b>4,30</b>	Z23001750	<b>2,30</b>	Z23201850	<b>5,60</b>
2"x1/2"					Z22813050	<b>9,60</b>	Z22901950	<b>9,30</b>			Z23001850	<b>6,20</b>		
2"x3/4"					Z22813450	<b>12,40</b>	Z22902000	<b>9,70</b>			Z23001950	<b>6,10</b>		
2"x1"	Z22701750	<b>11,90</b>			Z22813850	<b>9,70</b>	Z22902050	<b>8,90</b>	Z23101750	<b>7,20</b>	Z23002050	<b>5,00</b>	Z23202250	<b>10,80</b>
2"x1"1/4	Z22701850	<b>12,90</b>			Z22813950	<b>12,40</b>	Z22902150	<b>7,90</b>	Z23101850	<b>8,90</b>	Z23002150	<b>4,80</b>	Z23202450	<b>9,10</b>
2"x1"1/2	Z22701950	<b>12,10</b>			Z22815250	<b>14,30</b>	Z22902250	<b>7,50</b>	Z23101950	<b>8,10</b>	Z23002250	<b>4,30</b>	Z23202650	<b>9,60</b>
2"1/2x1"					Z22816150	<b>19,70</b>	Z22903050	<b>17,60</b>			Z23002450	<b>9,90</b>		
2"1/2x1"1/4					Z22816200	<b>27,00</b>	Z22903100	<b>19,50</b>			Z23002550	<b>11,40</b>		
2"1/2x1"1/2					Z22816250	<b>23,50</b>	Z22903150	<b>23,70</b>	Z23102000	<b>11,70</b>	Z23002650	<b>11,00</b>		
2"1/2x2"					Z22817250	<b>26,50</b>	Z22903200	<b>20,00</b>	Z23102050	<b>19,40</b>	Z23002750	<b>8,30</b>	Z23202850	<b>15,60</b>
3"x1"					Z22818150	<b>32,20</b>	Z22903950	<b>25,30</b>			Z23003000	<b>15,40</b>		
3"x1"1/4					Z22818250	<b>37,10</b>	Z22904050	<b>25,30</b>			Z23003050	<b>15,40</b>		
3"x1"1/2					Z22818350	<b>36,00</b>	Z22904150	<b>25,30</b>			Z23003150	<b>14,30</b>		
3"x2"					Z22818450	<b>34,50</b>	Z22904250	<b>31,60</b>	Z23102350	<b>25,00</b>	Z23003250	<b>10,60</b>	Z23203250	<b>26,20</b>
3"x2"1/2					Z22818550	<b>40,90</b>	Z22904350	<b>36,00</b>	Z23102450	<b>31,40</b>	Z23003350	<b>12,00</b>	Z23203350	<b>27,80</b>
4"x2"					Z22819250	<b>60,80</b>	Z22904650	<b>54,60</b>	Z23102650	<b>71,80</b>	Z23003450	<b>30,80</b>		
4"x2"1/2					Z22819350	<b>77,70</b>	Z22904750	<b>57,10</b>	Z23102850	<b>68,60</b>	Z23003550	<b>22,90</b>		
4"x3"					Z22819450	<b>64,60</b>	Z22904850	<b>58,60</b>	Z23102950	<b>58,90</b>	Z23003650	<b>22,00</b>		

\*\*\* DIAMETRI SUPERIORI A RICHIESTA

## CANAPA



Codice	Box	€uro
2530.000	KG. 1	<b>19,00</b>

## TEFLON



Codice	Box	€uro
2532.100	H 12mm	<b>2,00</b>
2532.200	H 25mm	<b>3,40</b>

## PASTA KOLMAT



Codice	Box	€uro
2506.050	Gr. 450	<b>15,20</b>

# BARILOTTI IN ACCIAIO ZINCATO EN 10255 - EN 10240 A1

## BARILOTTI ZINCATI

RICAVATI DA TUBO ZINCATO S. MEDIA EN-10255  
L1-W UNI-EN10240 A1 OMOLOGATI COLLAUDATI  
E CERTIFICATI SECONDO LA NORMA UNI-EN10204



**CODICE: RM540**

DN L=mm	3/8" Euro	1/2" Euro	3/4" Euro	1" Euro	1"1/4 Euro	1"1/2 Euro	2" Euro	2"1/2 Euro	3" Euro	4" Euro
50	1,50	1,10	1,30	1,70	2,50	3,00	3,90			
60	1,60	1,20	1,30	1,80	2,60	3,10	4,10			
70	1,70	1,20	1,40	1,90	2,70	3,20	4,30			
80	1,80	1,20	1,40	2,00	2,80	3,30	4,40			
90	1,90	1,20	1,50	2,10	2,90	3,40	4,50			
100	1,90	1,30	1,60	2,20	3,10	3,50	4,60	7,00	8,70	12,80
110	1,90	1,40	1,80	2,70						
120	2,00	1,50	1,90	2,80	3,70	4,70	6,00			
130	2,00	1,50	2,00	2,90						
140	2,10	1,60	2,10	3,00						
150	2,20	1,70	2,20	3,20	4,00	4,70	6,70	9,40	12,30	18,30
160	2,40	1,90	2,40	3,70						
170	2,50	2,00	2,50	3,80						
180	2,60	2,00	2,60	3,90						
190	2,60	2,10	2,60	4,00						
200	2,70	2,20	2,70	4,20	5,20	6,20	8,30	12,80	16,50	24,30
210	2,80	2,50	3,00	4,50						
220	2,90	2,50	3,10	4,70						
230	3,00	2,60	3,20	4,80						
240	3,10	2,70	3,30	4,90						
250	3,20	2,80	3,30	5,00	6,70	8,00	11,00	15,40	20,30	30,50
260	3,40	2,90	3,60	5,40						
270	3,50	3,00	3,70	5,60						
280	3,60	3,10	3,70	5,80						
290	3,70	3,20	3,80	5,90						
300	3,70	3,30	3,90	6,00	7,70	9,00	12,50	18,20	24,00	35,80
400	3,70	4,40	5,40	8,50	10,70	12,70	17,80	24,60	32,20	47,40
500	6,10	5,10	6,40	9,30	12,30	14,30	20,00	29,70	39,30	58,60
600	7,60	6,80	8,50	11,90	16,10	18,60	25,40	35,60	47,40	71,00
700	8,30	7,60	10,20	13,60	18,60	22,00	28,90	41,30	55,00	87,90
800	9,70	8,50	11,00	15,30	21,20	23,70	33,90	47,00	62,60	93,00
900	10,70	9,80	11,90	16,90	22,90	27,10	37,30	53,00	71,00	104,90
1000	11,90	10,30	12,70	18,40	24,60	28,80	38,90	57,50	74,50	112,00
1500	17,80	15,40	19,00	27,90	36,80	43,20	58,40	86,30	112,00	168,00
2000	23,70	20,50	25,40	37,30	49,00	57,50	77,80	115,00	149,00	234,00
3000	35,60	30,80	38,10	55,90	73,60	86,30	116,70	173,00	223,40	334,90



# RACCORDERIA in ACCIAIO AL CARBONIO

## CURVE D3 90° EN-10253



Codice	DN	€uro
RM700012213	21,3-1/2"	<b>3,20</b>
RM700034269	26,9-3/4"	<b>2,70</b>
RM700100337	33,7-1"	<b>2,20</b>
RM700125424	42,4-1"1/4	<b>2,70</b>
RM700150483	48,3-1"1/2	<b>3,30</b>
RM700200603	60,3-2"	<b>5,20</b>
RM700250761	76,1-2"1/2	<b>9,00</b>
RM700300889	88,9-3"	<b>11,90</b>
RM700400114	114,3-4"	<b>23,40</b>
RM700500139	139,7-5"	<b>39,00</b>
RM700600168	168,3-6"	<b>62,90</b>
RM700800219	219,1-8"	<b>149,80</b>
RM700800273	273,0-10"	<b>327,50</b>
RM700800323	323,9-12"	<b>479,00</b>
RM700800355	355,6-14"	<b>558,00</b>
RM700800406	406,4-16"	<b>860,00</b>

## TEE a 90° EN-10253



Codice	DN	€uro
RM200012213	21,3-1/2"	<b>12,70</b>
RM200034269	26,9-3/4"	<b>12,70</b>
RM200100337	33,7-1"	<b>13,20</b>
RM200100424	42,4-1"1/4	<b>14,60</b>
RM200150483	48,3-1"1/2	<b>17,30</b>
RM200200602	60,3-2"	<b>23,60</b>
RM200250761	76,1-2"1/2	<b>38,60</b>
RM200300889	88,9-3"	<b>49,90</b>
RM200400114	114,3-4"	<b>70,30</b>
RM200500139	139,7-5"	<b>113,40</b>
RM200600168	168,3-6"	<b>140,60</b>
RM200800219	219,1-8"	<b>256,30</b>
RM200800273	273,0-10"	<b>544,30</b>
RM200800323	323,9-12"	<b>839,20</b>
RM200800355	355,6-14"	<b>1.480,00</b>
RM200800406	406,4-16"	<b>1.650,00</b>

## FONDELLI EN-10204



Codice	DN	€uro
RM800200213	21,3-1/2"	<b>1,40</b>
RM800200269	26,9-3/4"	<b>1,40</b>
RM800200337	33,7-1"	<b>1,40</b>
RM800200424	42,4-1"1/4	<b>1,50</b>
RM800200483	48,3-1"1/2	<b>1,70</b>
RM800200603	60,3-2"	<b>2,20</b>
RM800200761	76,1-2"1/2	<b>2,80</b>
RM800300889	88,9-3"	<b>3,50</b>
RM800400114	114,3-4"	<b>9,40</b>
RM800500139	139,7-5"	<b>17,50</b>
RM800500168	168,3-6"	<b>28,20</b>
RM800600219	219,1-8"	<b>46,80</b>
RM800600273	273,0-10"	<b>65,40</b>
RM800600324	323,9-12"	<b>72,30</b>
RM800600355	355,6-14"	<b>135,90</b>
RM800600406	406,4-16"	<b>232,40</b>

## INNESTO SCARPA EN-10204



Codice	DN	€uro
RM260000025	33,7-1"	<b>16,80</b>
RM260000032	42,4-1"1/4	<b>19,20</b>
RM260000040	48,3-1"1/2	<b>21,30</b>
RM260000050	60,3-2"	<b>28,20</b>
RM260000065	76,1-2"1/2	<b>37,10</b>
RM260000080	88,9-3"	<b>47,40</b>
RM260000100	114,3-4"	<b>77,80</b>
RM260000125	139,7-5"	<b>121,70</b>
RM260000150	168,3-6"	<b>191,70</b>
RM260000200	219,1-8"	<b>473,50</b>
RM260000250	273,0-10"	<b>952,00</b>
RM260000300	323,9-12"	<b>1.365,00</b>

## CURVA a SELLA EN-10204



Codice	DN	€uro
RM250000042	42,4-1"1/4	<b>Q. a r.</b>
RM250000048	48,3-1"1/2	<b>Q. a r.</b>
RM250000060	60,3-2"	<b>Q. a r.</b>
RM250000076	76,1-2"1/2	<b>Q. a r.</b>
RM250000088	88,9-3"	<b>Q. a r.</b>
RM250000114	114,3-4"	<b>Q. a r.</b>
RM250000139	139,7-5"	<b>Q. a r.</b>
RM250000168	168,3-6"	<b>Q. a r.</b>
RM250000219	219,1-8"	<b>Q. a r.</b>
RM250000273	273,0-10"	<b>Q. a r.</b>
RM250000323	323,9-12"	<b>Q. a r.</b>

## RIDUZIONE EN-10253



Codice	DN	€uro
RM276026021	26,9x21,3	<b>9,80</b>
RM276033026	33,7x26,9	<b>5,40</b>
RM276042026	42,4x26,9	<b>5,90</b>
RM276042033	42,4x33,7	<b>5,30</b>
RM276048026	48,3x26,9	<b>8,30</b>
RM276048033	48,3x33,7	<b>6,70</b>
RM276048042	48,3x42,4	<b>5,60</b>
RM276060033	60,3x33,7	<b>8,10</b>
RM276060042	60,3x42,4	<b>8,10</b>
RM276060048	60,3x48,3	<b>5,90</b>
RM276076042	76,1x42,4	<b>9,50</b>
RM276076048	76,1x48,3	<b>8,90</b>
RM276076060	76,1x60,3	<b>7,80</b>
RM276088042	88,9x42,4	<b>31,60</b>
RM276088048	88,9x48,3	<b>14,00</b>
RM276088060	88,9x60,3	<b>11,00</b>
RM276088076	88,9x76,1	<b>10,00</b>
RM276114060	114,3x60,3	<b>25,60</b>
RM276114076	114,3x76,1	<b>20,00</b>
RM276114088	114,3x88,9	<b>17,50</b>
RM276139076	139,7x76,1	<b>46,90</b>
RM276139088	139,7x88,9	<b>41,30</b>
RM276139114	139,7x114,3	<b>30,20</b>
RM276168088	168,3x 88,9	<b>67,50</b>
RM276168114	168,3x114,1	<b>44,20</b>
RM276168139	168,3x139,7	<b>38,40</b>
RM276219114	219,1x114,1	<b>110,20</b>
RM276219139	219,1x139,7	<b>73,30</b>
RM276219168	219,1x168,3	<b>70,40</b>
RM276273168	273,0x168,3	<b>137,60</b>
RM276273219	273,0x219,1	<b>118,00</b>
RM276323219	323,9x219,1	<b>243,70</b>
RM276323273	323,9x273,0	<b>219,00</b>
RM276355273	355,6x273,0	<b>Q. a r.</b>
RM276355323	355,6x323,9	<b>Q. a r.</b>
RM276406273	406,4x273,0	<b>Q. a r.</b>
RM276406323	406,4x323,9	<b>Q. a r.</b>
RM276406355	406,4x355,6	<b>Q. a r.</b>

## MANICOTTO NERO EN-10241



Codice	DN	€uro
RM268000012	1/2"	<b>1,60</b>
RM268000034	3/4"	<b>2,00</b>
RM268000100	1"	<b>3,20</b>
RM268000125	1"1/4	<b>4,20</b>
RM268000150	1"1/2	<b>5,40</b>
RM268000200	2"	<b>6,50</b>
RM268000250	2"1/2	<b>10,10</b>
RM268000300	3"	<b>13,80</b>
RM268000400	4"	<b>27,30</b>
RM268000500	5"	<b>59,40</b>
RM268000600	6"	<b>84,40</b>

## BARILOTTO NERO EN-10255



Codice	DNxmm	€uro
RM530200012	1/2"x200	<b>2,10</b>
RM530200034	3/4"x200	<b>2,50</b>
RM530200100	1"x200	<b>3,60</b>
RM530200125	1"1/4x200	<b>4,80</b>
RM530200150	1"1/2x200	<b>5,70</b>
RM530200200	2"x200	<b>7,70</b>
RM530200250	2"1/2x200	<b>11,50</b>
RM530200300	3"x200	<b>14,90</b>
RM530200400	4"x200	<b>22,00</b>
RM530200500	5"x200	<b>75,60</b>
RM530200600	6"x200	<b>111,90</b>

# FLANGIA IN ACCIAIO AL CARBONIO EN 1092-1

## FLANGIA PIANA EN 1092-1 TIPO 01A ACCIAIO AL CARBONIO P245GH



PN 6			PN 10			PN 16		
Codice	DN - Ø tubo	€uro	Codice	DN - Ø tubo	€uro	Codice	DN - Ø tubo	€uro
FLG22760015	15 - 21,3	<b>5,00</b>		Vedi PN 16	-	FLG22780015	15 - 21,3	<b>8,70</b>
FLG22760020	20 - 26,9	<b>5,40</b>		Vedi PN 16	-	FLG22780020	20 - 26,9	<b>9,50</b>
FLG22760025	25 - 33,7	<b>6,00</b>		Vedi PN 16	-	FLG22780025	25 - 33,7	<b>10,10</b>
FLG22760032	32 - 42,4	<b>9,70</b>		Vedi PN 16	-	FLG22780032	32 - 42,4	<b>15,30</b>
FLG22760040	40 - 48,3	<b>11,40</b>		Vedi PN 16	-	FLG22780040	40 - 48,3	<b>17,40</b>
FLG22760050	50 - 60,3	<b>11,90</b>		Vedi PN 16	-	FLG22780050	50 - 60,3	<b>21,20</b>
FLG22760065	65 - 76,1	<b>14,50</b>		Vedi PN 16	-	FLG22780065	65 - 76,1	<b>23,50</b>
FLG22760080	80 - 88,9	<b>23,00</b>	FLG22770080	80 - 88,9	<b>28,70</b>	FLG22780080	80 - 88,9	<b>27,60</b>
FLG22760100	100 - 114,3	<b>25,20</b>		Vedi PN 16	-	FLG22780100	100 - 114,3	<b>33,60</b>
FLG22760125	125 - 139,7	<b>33,20</b>		Vedi PN 16	-	FLG22780125	125 - 139,7	<b>41,40</b>
FLG22760150	150 - 168,3	<b>36,70</b>		Vedi PN 16	-	FLG22780150	150 - 168,3	<b>52,50</b>
FLG22760200	200 - 219,1	<b>52,80</b>	FLG22770200	200 - 219,1	<b>70,10</b>	FLG22780200	200 - 219,1	<b>71,60</b>
FLG22760250	250 - 273,0	<b>68,80</b>	FLG22770250	250 - 273,0	<b>89,20</b>	FLG22780250	250 - 273,0	<b>107,30</b>
FLG22760300	300 - 323,9	<b>92,00</b>	FLG22770300	300 - 323,9	<b>101,50</b>	FLG22780300	300 - 323,9	<b>143,60</b>
FLG22760350	350 - 355,6	<b>133,80</b>	FLG22770350	350 - 355,6	<b>162,70</b>	FLG22780350	350 - 355,6	<b>220,30</b>
FLG22760400	400 - 406,4	<b>157,80</b>	FLG22770400	400 - 406,4	<b>214,80</b>	FLG22780400	400 - 406,4	<b>277,20</b>
FLG22760450	450 - 457,0	<b>195,90</b>	FLG22770450	450 - 457,0	<b>262,50</b>	FLG22780450	450 - 457,0	<b>357,90</b>
FLG22760500	500 - 508,0	<b>215,70</b>	FLG22770500	500 - 508,0	<b>318,00</b>	FLG22780500	500 - 508,0	<b>494,60</b>
FLG22760600	600 - 610,0	<b>273,40</b>	FLG22770600	600 - 610,0	<b>391,60</b>	FLG22780600	600 - 610,0	<b>716,60</b>
FLG22760700	700 - 711,0	<b>345,70</b>	FLG22770700	700 - 711,0	<b>533,70</b>	FLG22780700	700 - 711,0	<b>719,50</b>
FLG22760800	800 - 813,0	<b>447,80</b>	FLG22770800	800 - 813,0	<b>739,00</b>	FLG22780800	800 - 813,0	<b>923,80</b>
FLG22760900	900 - 914,0	<b>528,00</b>	FLG22770900	900 - 914,0	<b>863,00</b>	FLG22780900	900 - 914,0	<b>1.108,50</b>
FLG22761000	1000 - 1016	<b>570,70</b>	FLG22771000	1000 - 1016	<b>1.109,00</b>	FLG22781000	1000 - 1016	<b>1.478,00</b>
FLG22761200	1200 - 1219	<b>850,60</b>	FLG22771200	1200 - 1219	<b>1.745,00</b>	FLG22781200	1200 - 1219	<b>2.175,90</b>

## FLANGIA PIANA EN 1092-1 TIPO 01A ACCIAIO AL CARBONIO P245GH



PN 25			PN 40		
Codice	DN - Ø tubo	€uro	Codice	DN - Ø tubo	€uro
	15 - 21,3	-		Vedi PN 16	-
	20 - 26,9	-		Vedi PN 16	-
	25 - 33,7	-		Vedi PN 16	-
	32 - 42,4	-		Vedi PN 16	-
	40 - 48,3	-		Vedi PN 16	-
	50 - 60,3	-	FLG22782050	50 - 60,3	<b>9,90</b>
	65 - 76,1	-	FLG22782065	65 - 76,1	<b>26,30</b>
	80 - 88,9	-	FLG22782080	80 - 88,9	<b>32,40</b>
	100 - 114,3	-	FLG22782100	100 - 114,3	<b>46,00</b>
	125 - 139,7	-	FLG22782125	125 - 139,7	<b>62,00</b>
	150 - 168,3	-	FLG22782150	150 - 168,3	<b>78,00</b>
FLG22782200	200 - 219,1	<b>114,00</b>	FLG22784200	200 - 219,1	<b>136,00</b>
FLG22782250	250 - 273,0	<b>159,00</b>	FLG22784250	250 - 273,0	<b>222,00</b>
FLG22782300	300 - 323,9	<b>211,00</b>	FLG22784300	300 - 323,9	<b>342,00</b>
FLG22782350	350 - 355,6	<b>332,00</b>	FLG22784350	350 - 355,6	<b>522,10</b>
FLG22782400	400 - 406,4	<b>472,00</b>	FLG22784400	400 - 406,4	<b>760,20</b>
FLG22782450	450 - 457,0	<b>576,00</b>	FLG22784450	450 - 457,0	<b>Q. a r.</b>
FLG22782500	500 - 508,0	<b>718,00</b>	FLG22784500	500 - 508,0	<b>Q. a r.</b>

# FLANGIA IN ACCIAIO AL CARBONIO EN 1092-1

## FLANGIA COLLARINO EN 1092-1 TIPO 11B1 ACCIAIO AL CARBONIO P245GH



PN 6			PN 10			PN 16		
Codice	DN - Ø tubo	€uro	Codice	DN - Ø tubo	€uro	Codice	DN - Ø tubo	€uro
FLG22800015	15 - 21,3	-	FLG22810015	Vedi PN 16	-	FLG22820015	15 - 21,3	<b>11,20</b>
FLG22800020	20 - 26,9	-	FLG22810020	Vedi PN 16	-	FLG22820020	20 - 26,9	<b>14,90</b>
FLG22800025	25 - 33,7	-	FLG22810025	Vedi PN 16	-	FLG22820025	25 - 33,7	<b>16,40</b>
FLG22800032	32 - 42,4	<b>13,60</b>	FLG22810032	Vedi PN 16	-	FLG22820032	32 - 42,4	<b>21,70</b>
FLG22800040	40 - 48,3	<b>16,30</b>	FLG22810040	Vedi PN 16	-	FLG22820040	40 - 48,3	<b>25,00</b>
FLG22800050	50 - 60,3	<b>16,40</b>	FLG22810050	Vedi PN 16	-	FLG22820050	50 - 60,3	<b>26,00</b>
FLG22800065	65 - 76,1	<b>22,30</b>	FLG22810065	Vedi PN 16	-	FLG22820065	65 - 76,1	<b>32,00</b>
FLG22800080	80 - 88,9	<b>36,20</b>	FLG22810080	80 - 88,9	<b>Q. a r.</b>	FLG22820080	80 - 88,9	<b>38,30</b>
FLG22800100	100 - 114,3	<b>40,40</b>	FLG22810100	Vedi PN 16	-	FLG22820100	100 - 114,3	<b>43,40</b>
FLG22800125	125 - 139,7	<b>57,20</b>	FLG22810125	Vedi PN 16	-	FLG22820125	125 - 139,7	<b>59,10</b>
FLG22800150	150 - 168,3	<b>63,90</b>	FLG22810150	Vedi PN 16	-	FLG22820150	150 - 168,3	<b>73,40</b>
FLG22800200	200 - 219,1	<b>97,50</b>	FLG22810200	200 - 219,1	<b>108,90</b>	FLG22820200	200 - 219,1	<b>102,50</b>
FLG22800250	250 - 273,0	<b>133,00</b>	FLG22810250	250 - 273,0	<b>146,30</b>	FLG22820250	250 - 273,0	<b>151,20</b>
FLG22800300	300 - 323,9	<b>175,00</b>	FLG22810300	300 - 323,9	<b>173,40</b>	FLG22820300	300 - 323,9	<b>203,00</b>
FLG22800350	350 - 355,6	<b>Q. a r.</b>	FLG22810350	350 - 355,6	<b>252,00</b>	FLG22820350	350 - 355,6	<b>316,40</b>
FLG22800400	400 - 406,4	<b>Q. a r.</b>	FLG22810400	400 - 406,4	<b>313,00</b>	FLG22820400	400 - 406,4	<b>382,70</b>
FLG22800450	450 - 457,0	<b>Q. a r.</b>	FLG22810450	450 - 457,0	<b>328,60</b>	FLG22820450	450 - 457,0	<b>479,90</b>
FLG22800500	500 - 508,0	<b>Q. a r.</b>	FLG22810500	500 - 508,0	<b>434,00</b>	FLG22820500	500 - 508,0	<b>639,30</b>

PN 25			PN 40		
Codice	DN - Ø tubo	€uro	Codice	DN - Ø tubo	€uro
	15 - 21,3	-		Vedi PN 16	-
	20 - 26,9	-		Vedi PN 16	-
	25 - 33,7	-		Vedi PN 16	-
	32 - 42,4	-		Vedi PN 16	-
	40 - 48,3	-		Vedi PN 16	-
	50 - 60,3	-	FLG22840050	50 - 60,3	<b>28,20</b>
	65 - 76,1	-	FLG22840065	65 - 76,1	<b>36,00</b>
	80 - 88,9	-	FLG22840080	80 - 88,9	<b>45,80</b>
	100 - 114,3	-	FLG22840100	100 - 114,3	<b>73,20</b>
	125 - 139,7	-	FLG22840125	125 - 139,7	<b>85,20</b>
	150 - 168,3	-	FLG22840150	150 - 168,3	<b>111,70</b>
FLG22830200	200 - 219,1	<b>114,00</b>	FLG22840200	200 - 219,1	<b>194,60</b>
FLG22830250	250 - 273,0	<b>159,00</b>	FLG22840250	250 - 273,0	<b>317,90</b>
FLG22830300	300 - 323,9	<b>211,00</b>	FLG22840300	300 - 323,9	<b>450,90</b>

## FLANGIA FILETTATA EN 1092-1 TIPO 13A ACCIAIO AL CARBONIO P245GH



PN 6			PN 16		
Codice	DN - Ø tubo	€uro	Codice	DN - Ø tubo	€uro
FLG22530015	15 - 21,3	<b>8,00</b>	FLG22540015	15 - 21,3	<b>11,60</b>
FLG22530020	20 - 26,9	<b>9,00</b>	FLG22540020	20 - 26,9	<b>15,90</b>
FLG22530025	25 - 33,7	<b>10,40</b>	FLG22540025	25 - 33,7	<b>17,40</b>
FLG22530032	32 - 42,4	<b>13,30</b>	FLG22540032	32 - 42,4	<b>20,80</b>
FLG22530040	40 - 48,3	<b>15,20</b>	FLG22540040	40 - 48,3	<b>23,70</b>
FLG22530050	50 - 60,3	<b>19,00</b>	FLG22540050	50 - 60,3	<b>26,00</b>
FLG22530065	65 - 76,1	<b>24,10</b>	FLG22540065	65 - 76,1	<b>31,00</b>
FLG22530080	80 - 88,9	<b>30,50</b>	FLG22540080	80 - 88,9	<b>43,20</b>
FLG22530100	100 - 114,3	<b>33,30</b>	FLG22540100	100 - 114,3	<b>46,90</b>
	125 - 139,7	-	FLG22540125	125 - 139,7	<b>63,80</b>
	150 - 168,3	-	FLG22540150	150 - 168,3	<b>78,90</b>

# FLANGIA IN ACCIAIO AL CARBONIO EN 1092-1

## FLANGIA CIECA EN 1092-1 TIPO 05A ACCIAIO AL CARBONIO P245GH



PN 6			PN 10			PN 16		
Codice	DN - Ø tubo	€uro	Codice	DN - Ø tubo	€uro	Codice	DN - Ø tubo	€uro
FLG60910015	15 - 21,3	<b>6,60</b>	FLG60920015	Vedi PN 16	-	FLG60930015	15 - 21,3	<b>10,10</b>
FLG60910020	20 - 26,9	<b>6,80</b>	FLG60920020	Vedi PN 16	-	FLG60930020	20 - 26,9	<b>10,90</b>
FLG60910025	25 - 33,7	<b>7,20</b>	FLG60920025	Vedi PN 16	-	FLG60930025	25 - 33,7	<b>12,50</b>
FLG60910032	32 - 42,4	<b>9,50</b>	FLG60920032	Vedi PN 16	-	FLG60930032	32 - 42,4	<b>16,00</b>
FLG60910040	40 - 48,3	<b>11,20</b>	FLG60920040	Vedi PN 16	-	FLG60930040	40 - 48,3	<b>18,40</b>
FLG60910050	50 - 60,3	<b>13,00</b>	FLG60920050	Vedi PN 16	-	FLG60930050	50 - 60,3	<b>21,20</b>
FLG60910065	65 - 76,1	<b>16,60</b>	FLG60920065	Vedi PN 16	-	FLG60930065	65 - 76,1	<b>26,30</b>
FLG60910080	80 - 88,9	<b>26,50</b>	FLG60920080	80 - 88,9	<b>34,80</b>	FLG60930080	80 - 88,9	<b>32,50</b>
FLG60910100	100 - 114,3	<b>32,60</b>	FLG60920100	Vedi PN 16	-	FLG60930100	100 - 114,3	<b>39,80</b>
FLG60910125	125 - 139,7	<b>47,20</b>	FLG60920125	Vedi PN 16	-	FLG60930125	125 - 139,7	<b>57,70</b>
FLG60910150	150 - 168,3	<b>58,00</b>	FLG60920150	Vedi PN 16	-	FLG60930150	150 - 168,3	<b>74,50</b>
FLG60910200	200 - 219,1	<b>94,80</b>	FLG60920200	200 - 219,1	<b>118,00</b>	FLG60930200	200 - 219,1	<b>118,00</b>
FLG60910250	250 - 273,0	<b>143,00</b>	FLG60920250	250 - 273,0	<b>176,00</b>	FLG60930250	250 - 273,0	<b>182,50</b>
FLG60910300	300 - 323,9	<b>197,50</b>	FLG60920300	300 - 323,9	<b>221,00</b>	FLG60930300	300 - 323,9	<b>257,60</b>
FLG60910350	350 - 355,6	<b>254,30</b>	FLG60920350	350 - 355,6	<b>309,30</b>	FLG60930350	350 - 355,6	<b>369,80</b>
FLG60910400	400 - 406,4	<b>310,40</b>	FLG60920400	400 - 406,4	<b>385,70</b>	FLG60930400	400 - 406,4	<b>481,40</b>
FLG60910450	450 - 457,0	<b>409,00</b>	FLG60920450	450 - 457,0	<b>491,90</b>	FLG60930450	450 - 457,0	<b>810,20</b>
FLG60910500	500 - 508,0	<b>484,80</b>	FLG60920500	500 - 508,0	<b>587,60</b>	FLG60930500	500 - 508,0	<b>1.176,00</b>

## FLANGIA CIECA EN 1092-1 TIPO 05A ACCIAIO AL CARBONIO P245GH



PN 25			PN 40		
Codice	DN - Ø tubo	€uro	Codice	DN - Ø tubo	€uro
	15 - 21,3	-		Vedi PN 16	-
	20 - 26,9	-		Vedi PN 16	-
	25 - 33,7	-		Vedi PN 16	-
	32 - 42,4	-		Vedi PN 16	-
	40 - 48,3	-		Vedi PN 16	-
	50 - 60,3	-	FLG60934050	50 - 60,3	<b>24,70</b>
	65 - 76,1	-	FLG60934065	65 - 76,1	<b>31,60</b>
	80 - 88,9	-	FLG60934080	80 - 88,9	<b>40,80</b>
	100 - 114,3	-	FLG60934100	100 - 114,3	<b>56,00</b>
	125 - 139,7	-	FLG60934125	125 - 139,7	<b>79,40</b>
	150 - 168,3	-	FLG60934150	150 - 168,3	<b>107,40</b>
FLG60931200	200 - 219,1	<b>100,00</b>	FLG60934200	200 - 219,1	<b>235,70</b>
FLG60931250	250 - 273,0	<b>149,00</b>	FLG60934250	250 - 273,0	<b>335,40</b>
FLG60931300	300 - 323,9	<b>206,00</b>	FLG60934300	300 - 323,9	<b>483,00</b>
FLG60931350	350 - 355,6	<b>Q. a r.</b>	FLG60934350	350 - 355,6	<b>Q. a r.</b>
FLG60931400	400 - 406,4	<b>Q. a r.</b>	FLG60934400	400 - 406,4	<b>Q. a r.</b>

## BULLONI ZINCATI UNI 5737 DIN-931 ZB Parziale Filetto - Classe Acciaio 8.8



Lunghezza	M10 BUZTDE10	M12 BUZTDE12	M14 BUZTDE14	M16 BUZTDE16	M18 BUZTDE18	M20 BUZTDE20	M22 BUZTDE22	M24 BUZTDE24	M27 BUZTDE27	M30 BUZTDE30
mm	€uro	€uro	€uro	€uro	€uro	€uro	€uro	€uro	€uro	€uro
40	0,38	0,52		1,00						
50	0,40	0,55	1,00	1,10	2,28	2,48				
60	0,45	0,63	1,05	1,20	2,00	2,00	3,60	3,62	8,34	9,18
70	0,54	0,76	1,10	1,30	2,10	2,10	3,70	3,70	8,34	9,18
80	0,62	0,87	1,22	1,40	2,30	2,30	3,80	3,80	6,30	8,00
90	0,70	0,99	1,33	1,50	2,60	2,60	4,00	4,00	6,70	8,60
100	0,82	1,16	1,44	1,60	2,80	2,80	4,40	4,40	7,00	9,00
110	0,96	1,30	1,68	1,80	3,00	3,00	4,80	4,80	7,60	9,60
120	1,04	1,42	1,94	1,90	3,30	3,30	5,40	5,40	8,20	10,30
130	1,16	1,65	2,10	2,00	3,60	3,60	5,80	5,80	8,50	10,80
140	1,30	1,86	2,34	3,00	4,20	4,20	7,30	7,30	9,00	11,40
150	1,42	2,02	2,60	3,10	4,50	4,50	7,70	7,70	9,70	12,30
160	1,58	2,20	2,80	3,20	4,80	4,80	9,80	9,80	10,40	13,20
180	1,90	2,67	3,28	3,80	6,90	7,40	9,90	10,00	11,90	14,90
200	2,26	3,19	3,84	4,60	7,90	8,00	11,50	12,00	13,60	17,00
220	2,72	3,74	4,40	5,90	9,30	9,40	13,80	14,00	18,10	21,60
240	3,68	6,14	5,02	6,70	10,22	10,30	15,80	16,00	20,90	23,80
260	6,32	7,13	5,65	8,30	11,76	12,00	18,00	18,30	24,70	26,90
280	7,42	9,88	7,96	9,10	12,94	12,90	19,20	19,80	26,50	29,50
300	8,30	10,56	8,75	9,80	14,67	13,80	21,50	22,00	29,40	31,40

## DADI ZINCATI 6S-8 MEDI PASSO GROSSO UNI-5588 ISO-4032



## BARRA FILETTATA UNI-6547 DIN-975 4.8 ZINCATA - 1mt



## RONDELLA PIANA ZB UNI-6592 ISO-7089 DIN-125

CODICE	mm	€uro	CODICE	mm	€uro	CODICE	mm	€uro
BULDZN00080	M8	0,08	BULFZN10080	M8x1,25	2,10	BULRDE00008	M8	0,07
BULDZN00100	M10	0,10	BULDZN10100	M10x1,5	2,90	BULRDE00010	M10	0,08
BULDZN00120	M12	0,15	BULDZN12100	M12x1,75	3,70	BULRDE00012	M12	0,09
BULDZN00140	M14	0,24	BULDZN14100	M14x2	5,00	BULRDE00014	M14	0,10
BULDZN00160	M16	0,30	BULDZN16100	M16x2	7,00	BULRDE00016	M16	0,16
BULDZN00180	M18	0,45	BULDZN18100	M18x2,5	8,70	BULRDE00018	M18	0,19
BULDZN00200	M20	0,60	BULDZN20100	M20x2,5	11,00	BULRDE00020	M20	0,20
BULDZN00220	M22	0,90	BULDZN22100	M22x2,5	14,00	BULRDE00022	M22	0,22
BULDZN00240	M24	1,20	BULDZN24100	M24x3	16,00	BULRDE00024	M24	0,26
BULDZN00270	M27	1,80	BULDZN27100	M27x3	20,00	BULRDE00027	M27	0,30
BULDZN00300	M30	2,80	BULDZN30100	M30x3,5	26,00	BULRDE00030	M30	1,00



## GIUNTI DIELETRICI MASCHIO-FEMMINA PN10/16



Codice	Ø	€uro
NG50020012	1/2"	<b>21,00</b>
NG50020034	3/4"	<b>23,00</b>
NG50020100	1"	<b>26,00</b>
NG50020125	1"1/4	<b>34,00</b>
NG50020150	1"1/2	<b>38,00</b>
NG50020200	2"	<b>54,00</b>
NG50020250	2"1/2	<b>118,00</b>
NG50020300	3"	<b>160,00</b>
NG50020400	4"	<b>258,00</b>

## GIUNTI DIELETRICI MASCHIO-SALDARE PN10/16



Codice	Ø	€uro
NG50030012	1/2"	<b>Q. a r.</b>
NG50030034	3/4"	<b>26,00</b>
NG50030100	1"	<b>29,00</b>
NG50030125	1"1/4	<b>37,00</b>
NG50030150	1"1/2	<b>42,00</b>
NG50030200	2"	<b>62,00</b>
NG50030250	2"1/2	<b>125,00</b>
NG50030300	3"	<b>167,00</b>
NG50030400	4"	<b>262,00</b>

## GIUNTI DIELETRICI MASCHIO-MASCHIO PN10/16



Codice	Ø	€uro
NG50040012	1/2"	<b>21,00</b>
NG50040034	3/4"	<b>23,00</b>
NG50040100	1"	<b>26,00</b>
NG50040125	1"1/4	<b>34,00</b>
NG50040150	1"1/2	<b>38,00</b>
NG50040200	2"	<b>54,00</b>
NG50040250	2"1/2	<b>118,00</b>
NG50040300	3"	<b>160,00</b>
NG50040400	4"	<b>258,00</b>

## GIUNTI DIELETRICI SALDARE PN10/16



Codice	Ø	€uro
NG50050012	1/2"	<b>Q. a r.</b>
NG50050034	3/4"	<b>28,00</b>
NG50050100	1"	<b>32,00</b>
NG50050125	1"1/4	<b>40,00</b>
NG50050150	1"1/2	<b>47,00</b>
NG50050200	2"	<b>62,00</b>
NG50050250	2"1/2	<b>145,00</b>
NG50050300	3"	<b>192,00</b>

## GIUNTI DIELETRICI SALDARE PN25 ANSI-150



Codice	Ø	€uro
NG50060012	15-1/2"	<b>65,00</b>
NG50060034	20-3/4"	<b>74,00</b>
NG50060100	25-1"	<b>91,00</b>
NG50060125	32-1"1/4	<b>106,00</b>
NG50060150	40-1"1/2	<b>118,00</b>
NG50060200	50-2"	<b>131,00</b>
NG50060250	65-2"1/2	<b>172,00</b>
NG50060300	80-3"	<b>220,00</b>
NG50060300	100-4"	<b>324,00</b>
NG50060500	125-5"	<b>462,00</b>
NG50060600	150-6"	<b>598,00</b>
NG50060800	200-8"	<b>915,00</b>
NG50061000	250-10"	<b>1.700,00</b>
NG50061200	300-12"	<b>2.050,00</b>
NG50061400	350-14"	<b>Q. a r.</b>
NG50061600	400-16"	<b>Q. a r.</b>
NG50062000	500-20"	<b>Q. a r.</b>
NG50062400	600-24"	<b>Q. a r.</b>

## GIUNTI DIELETRICI SALDARE PN64/100 ANSI-600



Codice	Ø	€uro
NG50100012	15-1/2"	<b>145,00</b>
NG50100034	20-3/4"	<b>156,00</b>
NG50100100	25-1"	<b>178,00</b>
NG50100125	32-1"1/4	<b>220,00</b>
NG50100150	40-1"1/2	<b>252,00</b>
NG50100200	50-2"	<b>300,00</b>
NG50100250	65-2"1/2	<b>390,00</b>
NG50100300	80-3"	<b>530,00</b>
NG50100300	100-4"	<b>750,00</b>
NG50100500	125-5"	<b>1.204,00</b>
NG50100600	150-6"	<b>Q. a r.</b>
NG50100800	200-8"	<b>Q. a r.</b>
NG50101000	250-10"	<b>Q. a r.</b>
NG50101200	300-12"	<b>Q. a r.</b>
NG50101400	350-14"	<b>Q. a r.</b>
NG50101600	400-16"	<b>Q. a r.</b>
NG50102000	500-20"	<b>Q. a r.</b>
NG50102400	600-24"	<b>Q. a r.</b>

## COLLARE ZINCATO PESANTE CON VITE+TASSELLO - M8



Codice	DN	M	mm	€uro
RM355008000	3/8"	8	16-19	<b>1,45</b>
RM355012000	1/2"	8	20-23	<b>1,45</b>
RM355034000	3/4"	8	26-28	<b>1,50</b>
RM355100000	1"	8	32-35	<b>1,60</b>
RM355114000	1"1/4	8	40-43	<b>1,80</b>
RM355125000	1"1/2	8	44-49	<b>1,90</b>
RM355200000	2"	8	57-61	<b>2,10</b>
RM355212000	2"1/2	8	74-81	<b>4,20</b>
RM355300000	3"	8	85-91	<b>4,60</b>
RM355400000	4"	8	108-115	<b>6,70</b>

## COLLARE ZINCATO PESANTE ATTACCO - M10



Codice	DN	M	mm	€uro
RM380100063	63	10	59-64	<b>4,00</b>
RM380100075	75	10	74-81	<b>4,30</b>
RM380100090	90	10	85-91	<b>4,60</b>
RM380100110	110	10	108-115	<b>4,90</b>
RM380100124	125	10	124-133	<b>5,60</b>
RM380100132	140	10	132-141	<b>6,00</b>
RM380100159	150	10	159-169	<b>6,80</b>
RM380100192	200	10	192-202	<b>10,20</b>
RM380100250	250	10	250	<b>23,50</b>
RM380100315	315	10	315	<b>30,30</b>

## COLLARE SERIE LEGGERA CON GOMMA - M8



Codice	DN	M	mm	€uro
RM360012000	1/2"	8	20-23	<b>1,40</b>
RM360034000	3/4"	8	25-28	<b>1,60</b>
RM360100000	1"	8	32-35	<b>1,80</b>
RM360125000	1"1/4	8	40-43	<b>1,90</b>
RM360150000	1"1/2	8	44-49	<b>2,10</b>
RM360200000	2"	8	57-61	<b>2,90</b>

## COLLARE SERIE PESANTE CON GOMMA - M8/10



Codice	DN	M	mm	€uro
RM370500012	1/4"	8/10	12-15	<b>1,50</b>
RM370500015	3/8"	8/10	15-18	<b>1,50</b>
RM370500020	1/2"	8/10	20-24	<b>1,60</b>
RM370500026	3/4"	8/10	26-28	<b>1,70</b>
RM370500032	1"	8/10	32-36	<b>1,80</b>
RM370500038	1"1/4	8/10	38-44	<b>1,90</b>
RM370500047	1"1/2	8/10	44-50	<b>2,00</b>
RM370500060	2"	8/10	59-65	<b>2,40</b>
RM370500075	2"1/2	8/10	74-80	<b>4,70</b>
RM370500087	3"	8/10	83-93	<b>5,40</b>
RM370500108	4"	8/10	108-118	<b>6,20</b>
RM370500124	5"	8/10	121-127	<b>8,00</b>
RM370500136	5"	8/10	132-143	<b>9,00</b>
RM370500159	6"	8/10	159-169	<b>12,50</b>
RM370500193	8"	8/10	198-202	<b>17,10</b>
RM370500210	8"	8/10	210-212	<b>19,00</b>
RM370500216	8"	8/10	216-225	<b>22,50</b>
RM370500249	10"	8/10	249-254	<b>27,80</b>

## COLLARE EXTRA PESANTE CON GOMMA - M10/12/16



Codice	DN	M	mm	€uro
RM372500194	8"	16	196-203	<b>58,00</b>
RM372500219	8"	16	219-225	<b>48,00</b>
RM372500240	10"	16	240-250	<b>55,00</b>
RM372500315	12"	16	315-325	<b>73,00</b>
RM372500354	14"	16	354-364	<b>90,00</b>
RM372500398	16"	16	398-408	<b>106,00</b>

## COLLARE SPRINKLER



Codice	DN	mm	€uro
AF2800015	1/2"	M10	<b>1,70</b>
AF2800027	3/4"	M10	<b>1,70</b>
AF2800032	1"	M10	<b>1,75</b>
AF2800040	1"1/4	M10	<b>1,85</b>
AF2800048	1"1/2	M10	<b>1,85</b>
AF2800060	2"	M10	<b>2,20</b>
AF2800076	2"1/2	M10	<b>4,10</b>
AF2800080	3"	M10	<b>4,35</b>
AF2800100	4"	M10	<b>5,00</b>
AF2800125	5"	M12	<b>9,40</b>
AF2800150	6"	M12	<b>10,50</b>
AF2800200	8"	M12	<b>14,00</b>

## COLLARE U-BOLT



Codice	DN	mm	€uro
AF3200034	1"	M6	<b>1,50</b>
AF3200042	1"1/4	M6	<b>1,60</b>
AF3200048	1"1/2	M8	<b>1,70</b>
AF3200060	2"	M8	<b>2,50</b>
AF3200065	2"1/2	M8	<b>4,30</b>
AF3200080	3"	M8	<b>4,80</b>
AF3200100	4"	M8	<b>5,20</b>
AF3200125	5"	M8	<b>6,90</b>
AF3200150	6"	M10	<b>9,20</b>
AF3200200	8"	M10	<b>14,90</b>
AF3200250	10"	M10	<b>25,00</b>
AF3200300	12"	M10	<b>50,70</b>

## PROFILO STRUT PESANTE IN ACCIAIO PRE-ZINCATO

Codice	Misura	L = mt	€uro/mt.
RM400008501	41 x 21 x 1,5	3m	<b>16,50</b>
RM400008502	41 x 21 x 2,0	3m	<b>17,30</b>
RM400008504	41 x 41 x 1,5	3m	<b>18,00</b>
RM400008505	41 x 41 x 2,0	3m	<b>24,00</b>
RM400008508	41 x 41 x 2,5	3m	<b>27,00</b>
RM400008511	41 x 62 x 2,5	3m	<b>38,90</b>
RM400008514	41 x 82 x 2,5	3m	<b>61,50</b>



## MENSOLA A BINARIO STRUT IN ACCIAIO PRE-ZINCATO

Codice	Misura	L = mm	€uro
RM418207220	41 x 21 x 2,5	200	<b>19,00</b>
RM418207230	41 x 21 x 2,5	300	<b>21,00</b>
RM418207020	41 x 41 x 2,5	200	<b>23,00</b>
RM418207030	41 x 41 x 2,5	300	<b>25,00</b>
RM418207045	41 x 41 x 2,5	450	<b>30,00</b>
RM418207060	41 x 41 x 2,5	600	<b>38,00</b>
RM418207075	41 x 41 x 2,5	750	<b>49,00</b>
RM418207100	41 x 41 x 2,5	1000	<b>63,00</b>
RM418207120	41 x 41 x 2,5	1200	<b>80,00</b>



## MENSOLA A BINARIO STRUT CON ZANCA IN ACCIAIO PRE-ZINCATO

Codice	Misura	L = mm	€uro
RM419404060	41 x 21 x 2,5	600	<b>128,00</b>



## ZANCA per SUPPORTO MENSOLA STRUT IN ACCIAIO PRE-ZINCATO

Codice	L = mm	€uro
RM425003340	340	<b>38,40</b>
RM425003510	540	<b>45,50</b>



## STAFFA AD OMEGA IN ACCIAIO ZINCATO A CALDO

Codice	DN	€uro
RM430615018	3/8"	<b>4,00</b>
RM430615021	1/2"	<b>4,20</b>
RM430615027	3/4"	<b>4,40</b>
RM430615034	1"	<b>5,40</b>
RM430615042	1"1/4	<b>5,50</b>
RM430615048	1"1/2	<b>6,30</b>
RM430615060	2"	<b>7,20</b>
RM430615075	2"1/2	<b>13,80</b>
RM430615089	3"	<b>19,60</b>
RM430615114	4"	<b>25,30</b>
RM430615140	5"	<b>34,30</b>
RM430615168	6"	<b>47,00</b>
RM430615219	8"	<b>96,70</b>
RM430615273	10"	<b>103,30</b>



# CHIUSINI IN GHISA GJS500/7 - EN 124

## CHIUSINO OTTAGONALE ETH-ACEA PRESA ACQUA - SARACINESCA



Codice	L x h mm	€uro
FIG800010	F1 - OTTAGONALE ETH L210xh195	50,00
B0F101095	F2 - PRESA ACQUA L200xh250	40,00
B0F101100	F3 - SARACINESCA L210xh270	70,00

## CAMERA BASE - TROMBINO PER CHIUSINO OTTAGONALE ETH-ACEA



Codice	L x h mm	€uro
FIG800020	F1 - CAMERA BASE L333xh210	35,00
FIG800030	F2 - TROMBINO h700	40,00

## CHIUSINO D400 TRAFFICO PESANTE - "REV"

- Blocco automatico di chiusura con barra elastica
- Arresto di sicurezza a 90°
- ANTIRUMORE



Codice	Esterno Mm	Luce netta mm	Altezza telaio mm	Peso Kg.	€uro
CH41400850	850x850	600	100	58	Q. a r.
CH41400900	900x900	700	100	78	Q. a r.

## CHIUSINO D400 CARRABILE - SERIE ACQUA-GAS

- Chiusino con coperchio incernierato



Codice	Esterno Mm	Luce netta mm	Altezza telaio mm	Peso Kg.	€uro
CH41330540	540x540	GAS - 400	100	40	Q. a r.
CH43000705	700x500	ACQUA - 600x400	100	53	Q. a r.

## CHIUSINO D400 CARRABILE - SERIE SL

- Bordino interno per chiusura antiodore



Codice	Esterno Mm	Luce netta mm	Altezza telaio mm	Peso Kg.	€uro
CH41350330	330x330	201x201	100	11,7	Q. a r.
CH41350400	400x400	301x301	75	20,0	Q. a r.
CH41350500	500x500	400x400	75	29,5	Q. a r.
CH41350550	550x550	450x450	75	35,0	Q. a r.
CH41350600	600x600	500x500	75	41,3	Q. a r.
CH41350700	700x700	600x600	75	57,5	Q. a r.
CH41350800	800x800	700x700	75	72,0	Q. a r.
CH41350900	900x900	800x800	75	96,0	Q. a r.
CH41351000	1000x1000	900x900	75	130,0	Q. a r.
CH41351100	1100x1100	1000x1000	75	150,0	Q. a r.

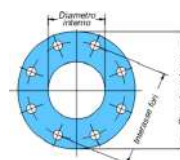
## CADITOIA D400 CARRABILE - PIANA

- Dotata di cerniera antifurto



Codice	Esterno mm	Luce netta mm	Altezza telaio mm	Peso Kg.	€uro
CH45700500	500x500	395x395	75	28,5	Q. a r.
CH45700550	550x550	445x445	75	34,0	Q. a r.
CH45700600	600x600	495x495	75	41,0	Q. a r.
CH45700700	700x700	595x595	75	53,0	Q. a r.
CH45700800	800x800	690x690	75	72,0	Q. a r.
CH45700900	900x900	790x790	75	97,0	Q. a r.

# DIMENSIONE FLANGIA



## FLANGIA PIANA EN 1092-1 PN 6

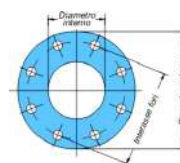
DN mm	Ø esterno mm	Ø interno mm	Spessore mm	Fori			Peso kg
				Interasse mm	Diametro mm	Numero	
15	80	22	12	55	11	4	0,40
20	90	27,5	14	65	11	4	0,59
25	100	34,5	14	75	11	4	0,72
32	120	43,5	16	90	14	4	1,16
40	130	49,5	16	100	14	4	1,35
50	140	61,5	16	110	14	4	1,48
65	160	77,5	16	130	14	4	1,86
80	190	90,5	18	150	18	4	2,95
100	210	116	18	170	18	4	3,26
125	240	141,5	20	200	18	8	4,31
150	265	170,5	20	225	18	8	4,76
200	320	221,5	22	280	18	8	6,88
250	375	276,5	24	335	18	12	8,92
300	440	327,5	24	395	22	12	11,90
350	490	359,5	26	445	22	12	16,80
400	540	411	28	495	22	16	19,80
450	595	462	30	550	22	16	24,60
500	645	513,5	30	600	22	20	26,40
600	755	616,5	32	705	26	20	34,80
700	860	-	-	810	26	24	-
800	975	-	-	920	30	24	-
900	1.075	-	-	1.020	30	24	-
1.000	1.175	-	-	1.120	30	28	-

## FLANGIA PIANA EN 1092-1 PN10

DN mm	Ø esterno mm	Ø interno mm	Spessore mm	Fori			Peso kg
				Interasse mm	Diametro mm	Numero	
15	95	22	14	65	14	4	0,67
20	105	27,5	16	75	14	4	0,94
25	115	34,5	16	85	14	4	1,11
32	140	43,5	18	100	18	4	1,82
40	150	49,5	18	110	18	4	2,08
50	165	61,5	20	125	18	4	2,73
65	185	77,5	20	145	18	4 / 8	3,16
80	200	90,5	20	160	18	4 / 8	3,60
100	220	116	22	180	18	8	4,39
125	250	141,5	22	210	18	8	5,41
150	285	170,5	24	240	22	8	7,14
200	340	221,5	24	295	22	8	9,27
250	395	276,5	26	350	22	12	11,80
300	445	327,5	26	400	22	12	13,60
350	505	359,5	30	460	22	16	20,40
400	565	411	32	515	26	16	27,50
450	615	462	36	565	26	20	33,60
500	670	513,5	38	620	26	20	40,20
600	780	616,5	42	725	30	20	54,50
700	895	-	-	840	30	24	-
800	1.015	-	-	950	33	24	-
900	1.115	-	-	1.050	33	28	-
1.000	1.230	-	-	1.160	36	28	-



# DIMENSIONE FLANGIA



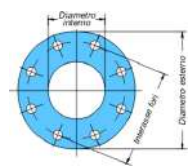
## FLANGIA PIANA EN 1092-1 PN16

DN mm	Ø esterno mm	Ø interno mm	Spessore mm	Fori			Peso kg
				Interasse mm	Diametro mm	Numero	
15	95	22	14	65	14	4	0,67
20	105	27,5	16	75	14	4	0,94
25	115	34,5	16	85	14	4	1,11
32	140	43,5	18	100	18	4	1,82
40	150	49,5	18	110	18	4	2,08
50	165	61,5	20	125	18	4	2,73
65	185	77,5	20	145	18	4 / 8	3,16
80	200	90,5	20	160	18	8	3,60
100	220	116	22	180	18	8	4,39
125	250	141,5	22	210	18	8	5,41
150	285	170,5	24	240	22	8	7,14
200	340	221,5	26	295	22	12	9,73
250	405	276,5	29	355	26	12	14,20
300	460	327,5	32	410	26	12	19,00
350	520	359,0	35	470	26	16	28,20
400	580	411	38	525	30	16	35,90
450	640	462	42	585	30	20	46,10
500	715	513,5	46	650	33	20	64,00
600	840	616,5	52	770	36	20	96,00
700	910	-	-	840	36	24	-
800	1.025	-	-	950	39	24	-
900	1.125	-	-	1.050	39	28	-
1.000	1.255	-	-	1.170	42	28	-

## FLANGIA PIANA EN 1092-1 PN25

DN mm	Ø esterno mm	Ø interno mm	Spessore mm	Fori			Peso kg
				Interasse mm	Diametro mm	Numero	
15	95	22	14	65	14	4	0,67
20	105	27,5	16	75	14	4	0,94
25	115	34,5	16	85	14	4	1,11
32	140	43,5	18	100	18	4	1,82
40	150	49,5	18	110	18	4	2,08
50	165	61,5	20	125	18	4	2,73
65	185	77,5	22	145	18	8	3,48
80	200	90,5	24	160	18	8	4,32
100	235	116	26	190	22	8	6,07
125	270	141,5	28	220	26	8	8,19
150	300	170,5	30	250	26	8	10,30
200	360	221,5	32	310	26	12	14,30
250	425	276,5	35	370	30	12	20,10
300	485	327,5	38	430	30	16	26,60
350	555	359,5	42	490	33	16	41,80
400	620	411,0	46	550	36	16	57,60
450	670	462,0	50	600	36	20	-
500	730	513,5	56	660	36	20	-
600	845	616,5	68	770	39	20	-
700	960	-	-	875	42	24	-
800	1.085	-	-	990	48	24	-
900	1.185	-	-	1.090	48	28	-
1.000	1.320	-	-	1.210	56	28	-

# DIMENSIONE FLANGIA



## FLANGIA PIANA EN 1092-1 PN40

DN mm	Ø esterno mm	Ø interno mm	Spessore mm	Fori			Peso kg
				Interasse mm	Diametro mm	Numero	
15	95	22	14	65	14	4	0,67
20	105	27,5	16	75	14	4	0,94
25	115	34,5	16	85	14	4	1,11
32	140	43,5	18	100	18	4	1,82
40	150	49,5	18	110	18	4	2,08
50	165	61,5	20	125	18	4	2,73
65	185	77,5	22	145	18	8	3,48
80	200	90,5	24	160	18	8	4,32
100	235	116	26	190	22	8	6,07
125	270	141,5	28	220	26	8	8,19
150	300	170,5	30	250	26	8	10,30
200	375	221,5	36	320	30	12	17,90
250	450	276,5	42	385	33	12	29,30
300	515	327,5	48	450	33	16	45,10
350	580	359,5	54	510	36	16	66,70
400	660	411	60	585	39	16	97,10
450	685	462	66	610	39	20	-
500	755	513,5	72	670	42	20	-
600	890	616,5	84	795	48	20	-

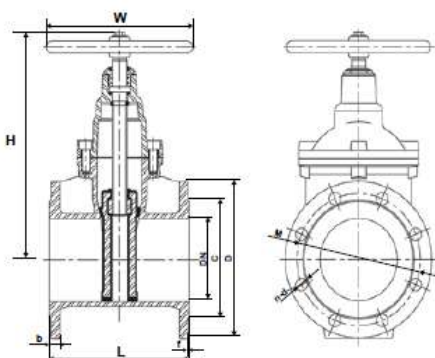
## FLANGIA PER CARTELLA PEAD EN 1092-1 PN16

Ø - DN	Ø esterno mm	Ø interno mm	Spessore mm	Bullone M	Fori - Peso			
					Interasse mm	Diametro mm	Numero	Kg
50-40	150	110	18	M16	110	18	4	2,13
63-50	165	125	19	M16	125	19	4	2,70
75-65	185	145	20	M16	145	20	8	3,10
90-80	200	160	20	M16	160	20	8	3,80
110-100	220	180	22	M16	180	22	8	4,80
125-100	220	180	22	M16	180	22	8	4,80
140-125	250	210	22	M16	210	22	8	6,40
160-150	285	240	24	M20	240	24	8	8,00
180-150	285	240	24	M20	240	24	8	8,00
200-200	340	295	26	M20	295	26	12	10,30
225-200	340	295	26	M20	295	26	12	10,30
250-250	395	350	29	M22	355	29	12	17,50
280-250	395	350	29	M22	355	29	12	17,50
315-300	445	400	32	M22	410	32	12	20,00
355-350	505	460	35	M22	470	35	16	30,50
400-400	565	515	38	M27	525	38	16	37,50
450-500	670	620	42	M27	585	42	20	43,00
500-500	670	620	46	M30	650	46	20	52,00
630-600	780	725	52	M33	770	52	36	72,00

# SARACINESCHE GHISA SFEROIDALE

## SARACINESCA CORPO PIATTO CUNEO GOMMATO PN10-16

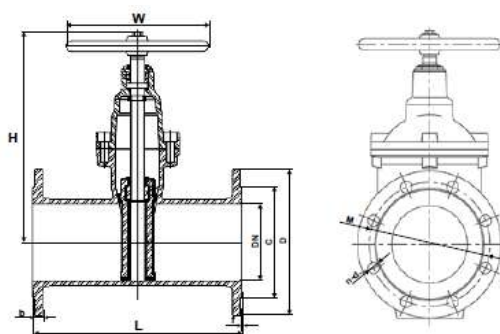
- CORPO GHISA SFEROIDALE EN-GJS 400-15 EN1563
- CUNEO EN-GJS 400-15+EPDM
- ASTA INOX AISI-420
- CAPPELLO EN-GJS 400-15 RIV.EPOXY
- MADREVITE+BOCCOLA IN OTTONE
- GARNIZIONE+O'RING+PARAPOLVERE IN EPDM
- RIVESTIMENTO POLVERI EPOSSIDICHE 250 MIC
- VOLANTINO EN-GJS 400-15 RIV.EPOXY
- FORATURA FLANGE EN 1092-2 PN10 / PN16
- PRESSIONE NOMINALE PN16
- TEMPERATURA ESERCIZIO -10°C / +120°C
- SCARTAMENTO EN 558 SERIE 14
- COLLAUDO SECONDO NORMA EN 12266-1
- CERTIFICAZIONE A NORMA UNI EN1074 EN1171



Codice	DN	PN	€uro	L mm	D	Interasse fori M=mm	N° fori	C	b	H	W	Kg.
FIG21A0040	40	16	<b>110,00</b>	140	150	110	4	88	19	200	160	7,70
FIG21A0050	50	16	<b>114,00</b>	150	165	125	4	102	19	225	160	9,85
FIG21A0065	65	16	<b>132,00</b>	170	185	145	4/8	122	19	246	160	12,20
FIG21A0080	80	10-16	<b>164,00</b>	180	200	160	4/8	138	19	285	200	14,80
FIG21A0100	100	16	<b>185,00</b>	190	220	180	8	158	19	332	250	20,48
FIG21A0125	125	16	<b>264,00</b>	200	250	210	8	188	19	385	280	28,45
FIG21A0150	150	16	<b>348,00</b>	210	285	240	8	212	19	420	280	36,30
FIG21A0200	200	10-16	<b>512,00</b>	230	340	295	8/12	268	20	520	350	60,00
FIG21A0250	250	10-16	<b>945,00</b>	250	405	350	12	320	22	635	400	89,30
FIG21A0300	300	10-16	<b>1.332,00</b>	270	460	400	12	378	24,5	713	480	124,00

## SARACINESCA CORPO OVALE CUNEO GOMMATO PN10-16

- CORPO GHISA SFEROIDALE EN-GJS 400-15 EN1563
- CUNEO EN-GJS 400-15+EPDM
- ASTA INOX AISI-420
- CAPPELLO EN-GJS 400-15 RIV.EPOXY
- MADREVITE+BOCCOLA IN OTTONE
- GARNIZIONE+O'RING+PARAPOLVERE IN EPDM
- RIVESTIMENTO POLVERI EPOSSIDICHE 250 MIC
- VOLANTINO EN-GJS 400-15 RIV.EPOXY
- FORATURA FLANGE EN 1092-2 PN10 / PN16
- PRESSIONE NOMINALE PN16
- TEMPERATURA ESERCIZIO -10°C / +120°C
- SCARTAMENTO EN 558 SERIE 14
- COLLAUDO SECONDO NORMA EN 12266-1
- CERTIFICAZIONE A NORMA UNI EN1074 EN1171

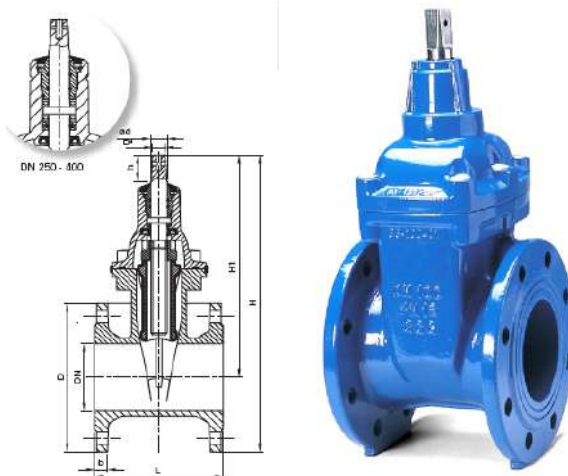


Codice	DN	PN	€uro	L mm	D	Interasse fori M=mm	N° fori	C	b	H	W	Kg.
FIG23A0050	50	16	<b>160,00</b>	250	165	125	4	99	19	225	130	10,8
FIG23A0065	65	16	<b>196,00</b>	270	185	145	4/8	118	19	246	130	13,4
FIG23A0080	80	10-16	<b>232,00</b>	280	200	160	4/8	132	19	285	150	16,4
FIG23A0100	100	16	<b>267,00</b>	300	220	180	8	156	19	332	185	22,8
FIG23A0125	125	16	<b>394,00</b>	325	250	210	8	184	19	385	185	34
FIG23A0150	150	16	<b>445,00</b>	350	285	240	8	211	19	420	195	43,5
FIG23A0200	200	10-16	<b>720,00</b>	400	340	295	8/12	266	20	520	225	72,5
FIG23A0250	250	10-16	<b>1.620,00</b>	450	405	355	12	319	22	635	245	113
FIG23A0300	300	10-16	<b>2.170,00</b>	460	460	410	12	370	24,5	713	285	148

# SARACINESCHE GHISA SFEROIDALE

## SARACINESCA CORPO PIATTO PN25

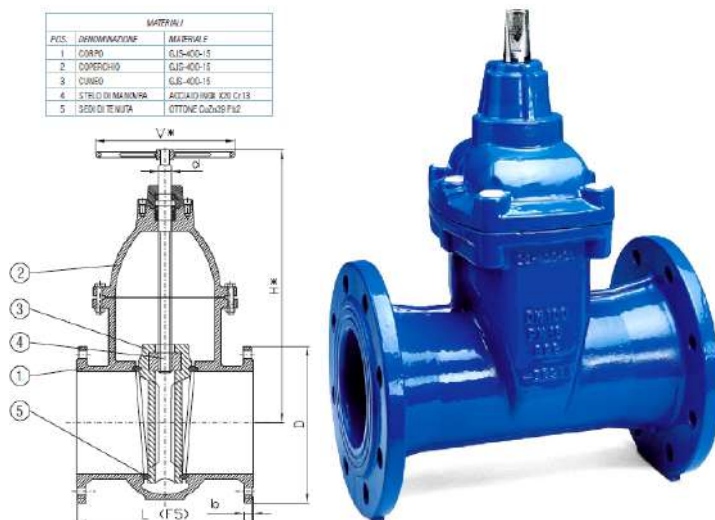
- CORPO e COPERCHIO in GHISA SFEROIDALE EN-GJS 400-15 EN1563
- STELO di MANOVRA in ACCIAIO INOX 1.4021 / EN ISO 100088 (UNI X20Cr13 o AISI 420)
- CUNEO in GHISA SFEROIDALE EN-GJS-400-15 / EN 1563 VULCANIZZATO in GOMMA EPDM
- MADREVITE in OTTONE UNI CuZn40Pb2 (OT.58)
- BUSSOLA SUPERIORE in OTTONE CuZn40Pb2 (OT.58)
- DISCHI ANTIFRIZIONE O-RING, GUARNIZIONI: LABBRO, CORPO-COPERCHIO E PARAPOLVERE in GOMMA EPDM
- VITI DI CONNESSIONE CORPO-COPERCHIO in ACCIAIO CLASSE 8.8 EN ISO 898
- ANELLO PARACOLPI in MATERIALE PLASTICO RINFORZATO
- VOLANTINO IN ALLUMINIO: NON INCLUSO



Codice	DN	PN	€uro	L mm	H	H1	D	b	Ød	a	h	Kg.
FIG30B0040	40	25	<b>160,00</b>	140	293	218	150	16	19	17,8-14,8	30	8,0
FIG30B0050	50	25	<b>165,00</b>	150	330	250	165	19	21	17,8-14,8	30	10,0
FIG30B0065	65	25	<b>220,00</b>	170	370	280	185	19	24	20,8-17,3	35	12,5
FIG30B0080	80	25	<b>280,00</b>	180	410	310	200	19	24	20,8-17,3	35	16,0
FIG30B0100	100	25	<b>360,00</b>	190	460	350	220	19	24	23-19,3	38	20,0
FIG30B0125	125	25	<b>494,00</b>	200	530	400	250	19	27	23-19,3	38	27,0
FIG30B0150	150	25	<b>566,00</b>	210	580	400	285	20	27	23-19,3	38	34,0
FIG30B0200	200	25	<b>938,00</b>	230	705	535	340	22	32	29-24,3	48	60,0
FIG30B0250	250	25	<b>1.468,00</b>	250	870	670	405	24,5	33	32-27,3	48	93,0
FIG30B0300	300	25	<b>1.900,00</b>	270	980	750	460	27,5	33	32-27,3	48	128,0

## SARACINESCA CORPO OVALE PN25

- CORPO e COPERCHIO in GHISA SFEROIDALE EN-GJS 400-15 EN1563
- STELO di MANOVRA in ACCIAIO INOX 1.4021 / EN ISO 100088 (UNI X20Cr13 o AISI 420)
- CUNEO in GHISA SFEROIDALE EN-GJS-400-15 / EN 1563 VULCANIZZATO in GOMMA EPDM
- MADREVITE in OTTONE UNI CuZn40Pb2 (OT.58)
- BUSSOLA SUPERIORE in OTTONE CuZn40Pb2 (OT.58)
- DISCHI ANTIFRIZIONE O-RING, GUARNIZIONI: LABBRO, CORPO-COPERCHIO e PARAPOLVERE in GOMMA EPDM
- VITI DI CONNESSIONE CORPO-COPERCHIO in ACCIAIO CLASSE 8.8 EN ISO 898
- ANELLO PARACOLPI in MATERIALE PLASTICO RINFORZATO
- VOLANTINO IN ALLUMINIO: NON INCLUSO



Codice	DN	PN	€uro	L mm	H	D	b	Vol*	Peso Kg.
FIG30A0040	40	25	<b>Q. a. r.</b>	240	250	150	19	200/16	21
FIG30A0050	50	25	<b>Q. a. r.</b>	250	265	165	19	225/17	27
FIG30A0065	65	25	<b>Q. a. r.</b>	270	280	185	19	280/19	40
FIG30A0080	80	25	<b>Q. a. r.</b>	280	290	200	19	280/19	45
FIG30A0100	100	25	<b>Q. a. r.</b>	300	363	235	19	280/19	50
FIG30A0125	125	25	<b>Q. a. r.</b>	325	450	270	19	320/19	70
FIG30A0150	150	25	<b>Q. a. r.</b>	350	460	300	20	320/19	76
FIG30A0200	200	25	<b>Q. a. r.</b>	400	560	360	22	360/24	140
FIG30A0250	250	25	<b>Q. a. r.</b>	450	690	425	25	400/27	205
FIG30A0300	300	25	<b>Q. a. r.</b>	500	795	485	28	500/27	310

# SARACINESCHE GHISA SFEROIDALE - DERIVAZIONI PER UTENZE

## VALVOLA A SQUADRA M-F ATTACCHI FILETTATI DN1-M x DN2-F

- CORPO GHISA SFEROIDALE EN-GJS 400-15 EN1563
- RIVESTIMENTO POLVERI EPOSSIDICHE 250 MIC
- ALBERO IN ACCIAIO INOX 1.4021 / EN ISO 10088
- TAMPONE OTTONE VULCANIZZATO GOMMA EPDM
- TENUTA O-RING ESENTE DA CORROSIONE DIN3547
- CERTIFICAZIONE A NORMA UNI EN1074 EN1171



Codice	DN1-M	DN2-F	Peso (Kg)	L mm	€uro
B09100DB0	1"	1"	2,8	94	<b>70,00</b>
B09100DC0	1"1/4	1"	2,8	94	<b>76,00</b>
B09100DD0	1"1/4	1"1/4	2,8	94	<b>80,00</b>
B09100EE0	1"1/2	1"1/2	5	118	<b>108,00</b>
B09100FF0	2"	2"	5	118	<b>108,00</b>

## VALVOLA IN LINEA F-F ATTACCHI FILETTATI DN1-F x DN2-F

- CORPO GHISA SFEROIDALE EN-GJS 400-15 EN1563
- RIVESTIMENTO POLVERI EPOSSIDICHE 250 MIC
- ALBERO IN ACCIAIO INOX 1.4021 / EN ISO 10088
- TAMPONE OTTONE VULCANIZZATO GOMMA EPDM
- TENUTA O-RING ESENTE DA CORROSIONE DIN3547
- CERTIFICAZIONE A NORMA UNI EN1074 EN1171



Codice	DN1-F	DN2-F	Peso (Kg)	L mm	€uro
B09250050	3/4"	3/4"	2,8	122	<b>94,00</b>
B09250100	1"	1"	2,9	122	<b>94,00</b>
B09250125	1"1/4	1"1/4	2,9	122	<b>94,00</b>
B09250150	1"1/2	1"1/2	5	150	<b>122,00</b>
B09250200	2"	2"	5	150	<b>122,00</b>

## COMBI "TI" GJS400-15 PN10-16



Codice	DN	Peso (Kg)	€uro
FIG23T0808	80-80	23,5	<b>Q. a r.</b>
FIG23T1008	100-80	23,5	<b>Q. a r.</b>
FIG23T1010	100-100	30,5	<b>Q. a r.</b>
FIG23T1510	150-100	36,5	<b>Q. a r.</b>
FIG23T2010	200-100	42,5	<b>Q. a r.</b>

## COMBI "3" GJS400-15 PN10-16



Codice	DN	Peso (Kg)	€uro
FIG24C3100	100	90	<b>Q. a r.</b>
FIG24C3150	150	165	<b>Q. a r.</b>
FIG24C3200	200	280	<b>Q. a r.</b>
FIG24C3250	250	450	<b>Q. a r.</b>
FIG24C3300	300	620	<b>Q. a r.</b>

## COMBI "4" GJS400-15 PN10-16



Codice	DN	Peso (Kg)	€uro
FIG25C4100	100	110	<b>Q. a r.</b>
FIG25C4150	150	190	<b>Q. a r.</b>
FIG25C4200	200	320	<b>Q. a r.</b>
FIG25C4250	250	520	<b>Q. a r.</b>
FIG25C4300	300	690	<b>Q. a r.</b>

## VOLANTINO x VALVOLA - SARACINESCA



Codice	DN	Peso Kg	€uro
FIG210S027	40-50	0,4	<b>14,00</b>
FIG210S030	65-80	0,7	<b>18,00</b>
FIG210S032	100	1,2	<b>32,00</b>
FIG210S034	125-150	1,4	<b>32,00</b>
FIG210S036	200	1,7	<b>38,00</b>
FIG210S045	250-300	3,5	<b>60,00</b>
FIG210S050	350-400	4,7	<b>126,00</b>

## CAPPELOTTO x VALVOLA - SARACINESCA



Codice	DN	Q mm	€uro
B09101FF0	3/4"-2"	10-13	<b>10,00</b>
FIG700C035	40-50	15	<b>15,00</b>
FIG700C037	65-80	18	<b>15,00</b>
FIG700C040	100-150	20	<b>20,00</b>
FIG700C050	200	25	<b>20,00</b>
FIG700C060	250-300	28	<b>22,00</b>
FIG700C070	350-400	32	<b>24,00</b>

## ASTA DI MANOVRA 1 mt x VALVOLA - SARACINESCA



Codice	DN	Peso Kg	€uro
B0G304110	3/4"-2"	2,7	<b>40,00</b>
FIG710005	50	3,0	<b>50,00</b>
FIG710010	65	3,0	<b>50,00</b>
FIG710015	80	3,0	<b>50,00</b>
FIG710020	100	3,0	<b>50,00</b>
FIG710025	125-150	3,0	<b>50,00</b>
FIG710030	200	3,0	<b>50,00</b>
FIG710035	250-300	3,0	<b>50,00</b>



## VALVOLA a FARFALLA WAFER PN16 CON LEVA DI MANOVRA

- CORPO GHISA GJS400 (Epoxy Coated)
- ASSE in AISI 410 (1.4006)
- DISCO GHISA GJS400-15
- SPINA in AISI 416 (1.4005)
- BOCCOLA in PTFE
- SEDE+O-RING in EPDM
- LEVA in ALLUMINIO
- FLANGIATURA EN 1092-2 PN10-16
- TEMPERATURA di UTILIZZO -10°C / +100°C



Codice	DN	PN	€uro
FIG3100032	32	16	<b>70,00</b>
FIG3100040	40	16	<b>50,00</b>
FIG3100050	50	16	<b>55,00</b>
FIG3100065	65	16	<b>60,00</b>
FIG3100080	80	16	<b>70,00</b>
FIG3100100	100	16	<b>90,00</b>
FIG3100125	125	16	<b>120,00</b>
FIG3100150	150	16	<b>140,00</b>
FIG3100200	200	16	<b>210,00</b>

## VALVOLA a FARFALLA WAFER PN16 CON RIDUTTORE DI SFORZO

- CORPO GHISA GJS400 (Epoxy Coated)
- ASSE in AISI 410 (1.4006)
- DISCO GHISA GJS400-15
- ANELLO in AISI 416 (1.4005)
- BOCCOLA in PTFE
- SEDE+O-RING in EPDM
- RIDUTTORE MANUALE a VOLANTINO
- FLANGIATURA EN 1092-2 PN10-16
- TEMPERATURA di UTILIZZO -10°C / +130°C



Codice	DN	PN	€uro
FIG3160040	40	16	<b>134,00</b>
FIG3160050	50	16	<b>134,00</b>
FIG3160065	65	16	<b>144,00</b>
FIG3160080	80	16	<b>152,00</b>
FIG3160100	100	16	<b>188,00</b>
FIG3160125	125	16	<b>222,00</b>
FIG3160150	150	16	<b>244,00</b>
FIG3160200	200	16	<b>410,00</b>
FIG3160250	250	16	<b>495,00</b>
FIG3160300	300	16	<b>634,00</b>

## VALVOLA a FARFALLA LUG PN16 CON LEVA DI MANOVRA

- CORPO GHISA GJS400 (Epoxy Coated)
- ASSE in AISI 410 (1.4006)
- DISCO GHISA GJS400-15
- SPINA in AISI 416 (1.4005)
- BOCCOLA in PTFE
- SEDE+O-RING in EPDM
- LEVA in ALLUMINIO
- FLANGIATURA EN 1092-2 PN10-16
- TEMPERATURA di UTILIZZO -10°C / +100°C



Codice	DN	PN	€uro
FIG200A032	32	16	<b>70,00</b>
FIG200A040	40	16	<b>70,00</b>
FIG200A050	50	16	<b>70,00</b>
FIG200A065	65	16	<b>80,00</b>
FIG200A080	80	16	<b>95,00</b>
FIG200A100	100	16	<b>140,00</b>
FIG200A125	125	16	<b>172,00</b>
FIG200A150	150	16	<b>200,00</b>
FIG200A200	200	16	<b>402,00</b>

## VALVOLA a FARFALLA LUG PN16 CON RIDUTTORE DI SFORZO

- CORPO GHISA GJS400 (Epoxy Coated)
- ASSE in AISI 410 (1.4006)
- DISCO GHISA GJS400-15
- ANELLO in AISI 416 (1.4005)
- BOCCOLA in PTFE
- SEDE+O-RING in EPDM
- RIDUTTORE MANUALE a VOLANTINO
- FLANGIATURA EN 1092-2 PN10-16
- TEMPERATURA di UTILIZZO -10°C / +100°C



Codice	DN	PN	€uro
FIG200B040	40	16	<b>140,00</b>
FIG200B050	50	16	<b>140,00</b>
FIG200B065	65	16	<b>150,00</b>
FIG200B080	80	16	<b>165,00</b>
FIG200B100	100	16	<b>210,00</b>
FIG200B125	125	16	<b>242,00</b>
FIG200B150	150	16	<b>270,00</b>
FIG200B200	200	16	<b>453,00</b>
FIG200B250	250	16	<b>563,00</b>
FIG200B300	300	16	<b>736,00</b>

## FARFALLA WAFER LENTE INOX-316 CON LEVA <200 - CON RIDUTTORE di SFORZO >250\*

- CORPO GHISA GJS400 (Epoxy Coated)
- ASSE in AISI 410 (1.4006)
- DISCO in AISI 316
- SEDE+O-RING in EPDM
- FLANGIATURA EN 1092-2 PN10-16
- CONFORME D.M.174-2004



Codice	DN	PN	€uro
FIG3260050	50	10-16	<b>72,00</b>
FIG3260065	65	10-16	<b>86,00</b>
FIG3260080	80	10-16	<b>100,00</b>
FIG3260100	100	10-16	<b>152,00</b>
FIG3260125	125	10-16	<b>205,00</b>
FIG3260150	150	10-16	<b>267,00</b>
FIG3260200	200	10	<b>402,00</b>
FIG3260250	250*	10	<b>798,00</b>
FIG3260300	300*	10	<b>1.154,00</b>

\*\* con riduttore manuale di sforzo

## VALVOLA a FARFALLA LUG GAS LEVA <200 - RID.SFORZO >250\*

- CORPO GHISA GJS400 (Epoxy Coated)
- DISCO GHISA GJS400-15
- TENUTA in NBR x GAS
- LEVA in ALLUMINIO
- FLANGIATURA EN 1092-2 PN10-16
- CERTIFICATA DVGW



Codice	DN	PN	€uro
VL00000040	40	10-16	<b>100,00</b>
VL00000050	50	10-16	<b>100,00</b>
VL00000065	65	10-16	<b>134,00</b>
VL00000080	80	10-16	<b>160,00</b>
VL00000100	100	10-16	<b>184,00</b>
VL00000125	125	10-16	<b>240,00</b>
VL00000150	150	10-16	<b>290,00</b>
VL00000200	200	10	<b>490,00</b>
VL00000250**	250	10	<b>Q. a r.</b>
VL00000300**	300	10	<b>Q. a r.</b>

\*\* con riduttore manuale di sforzo

# VALVOLE A FARFALLA MOTORIZZATE CON ATTUATORE ELETTRICO

## WAFER MOTORIZZATA AISI-304 ATTUATORE ELETTRICO 12-24V

- ANGOLO DI ROTAZIONE 90°
- CORPO GHISA GG25 - LENTE INOX AISI-304
- TENUTA EPDM (NBR a richiesta +5%)
- COPPIE DI SPUNTO 20 N/m - 350 N/m - IP65
- TEMPI DI ROTAZIONE 11 sec - 60 sec

Codice	DN	PN	€uro
FIG14941040	40	10-16	<b>770,00</b>
FIG14941050	50	10-16	<b>780,00</b>
FIG14941065	65	10-16	<b>950,00</b>
FIG14941080	80	10-16	<b>1.160,00</b>
FIG14941100	100	10-16	<b>1.420,00</b>
FIG14941125	125	10-16	<b>1.610,00</b>
FIG14941150	150	10-16	<b>2.110,00</b>
FIG14941200	200	10-16	<b>2.500,00</b>
FIG14941250	250	10-16	<b>2.950,00</b>
FIG14941300	300	10-16	<b>Q.a r.</b>



## WAFER MOTORIZZATA AISI-304 ATTUATORE ELETTRICO 85-240V

- ANGOLO DI ROTAZIONE 90°
- CORPO GHISA GG25 - LENTE INOX AISI-304
- TENUTA EPDM (NBR a richiesta +5%)
- COPPIE DI SPUNTO 20 N/m - 350 N/m - IP65
- TEMPI DI ROTAZIONE 11 sec - 60 sec

Codice	DN	PN	€uro
FIG14942040	40	10-16	<b>770,00</b>
FIG14942050	50	10-16	<b>780,00</b>
FIG14942065	65	10-16	<b>950,00</b>
FIG14942080	80	10-16	<b>1.160,00</b>
FIG14942100	100	10-16	<b>1.420,00</b>
FIG14942125	125	10-16	<b>1.610,00</b>
FIG14942150	150	10-16	<b>2.110,00</b>
FIG14942200	200	10-16	<b>2.500,00</b>
FIG14942250	250	10-16	<b>2.950,00</b>
FIG14942300	300	10-16	<b>Q.a r.</b>



## LUG MOTORIZZATA AISI-304 ATTUATORE ELETTRICO 12-24V

- ANGOLO DI ROTAZIONE 90°
- CORPO GHISA GG25 - LENTE INOX AISI-304
- TENUTA EPDM (NBR a richiesta +5%)
- COPPIE DI SPUNTO 20 N/m - 350 N/m - IP65
- TEMPI DI ROTAZIONE 11 sec - 60 sec

Codice	DN	PN	€uro
FIG14943040	40	10-16	<b>790,00</b>
FIG14943050	50	10-16	<b>805,00</b>
FIG14943065	65	10-16	<b>986,00</b>
FIG14943080	80	10-16	<b>1.190,00</b>
FIG14943100	100	10-16	<b>1.450,00</b>
FIG14943125	125	10-16	<b>1.660,00</b>
FIG14943150	150	10-16	<b>2.230,00</b>
FIG14943200	200	10-16	<b>2.590,00</b>
FIG14943250	250	10-16	<b>3.130,00</b>
FIG14943300	300	10-16	<b>Q.a r.</b>



## LUG MOTORIZZATA AISI-304 ATTUATORE ELETTRICO 85-240V

- ANGOLO DI ROTAZIONE 90°
- CORPO GHISA GG25 - LENTE INOX AISI-304
- TENUTA EPDM (NBR a richiesta +5%)
- COPPIE DI SPUNTO 20 N/m - 350 N/m - IP65
- TEMPI DI ROTAZIONE 11 sec - 60 sec

Codice	DN	PN	€uro
FIG14944040	40	10-16	<b>790,00</b>
FIG14944050	50	10-16	<b>805,00</b>
FIG14944065	65	10-16	<b>986,00</b>
FIG14944080	80	10-16	<b>1.190,00</b>
FIG14944100	100	10-16	<b>1.450,00</b>
FIG14944125	125	10-16	<b>1.660,00</b>
FIG14944150	150	10-16	<b>2.230,00</b>
FIG14944200	200	10-16	<b>2.590,00</b>
FIG14944250	250	10-16	<b>3.130,00</b>
FIG14944300	300	10-16	<b>Q.a r.</b>



## WAFER SERVOMOTORE AISI-304 ATTUATORE ELETTRICO 230V

- ANGOLO DI ROTAZIONE 90°
- CORPO GHISA GGG40 - LENTE INOX AISI-304
- TENUTA EPDM (NBR a richiesta +5%)
- COPPIE DI SPUNTO 500 N/m - 1000 N/m - IP65
- TEMPI DI ROTAZIONE 11 sec - 60 sec

Codice	DN	PN	€uro
FIG14945300	300	10-16	<b>Q.a r.</b>
FIG14945350	350	6-10	<b>Q.a r.</b>
FIG14945400	400	6-10	<b>Q.a r.</b>



## LUG SERVOMOTORE AISI-304 ATTUATORE ELETTRICO 230V

- ANGOLO DI ROTAZIONE 90°
- CORPO GHISA GGG40 - LENTE INOX AISI-304
- TENUTA EPDM (NBR a richiesta +5%)
- COPPIE DI SPUNTO 500 N/m - 1000 N/m - IP65
- TEMPI DI ROTAZIONE 11 sec - 60 sec

Codice	DN	PN	€uro
FIG14946300	300	10-16	<b>Q.a r.</b>
FIG14946350	350	6-10	<b>Q.a r.</b>
FIG14946400	400	6-10	<b>Q.a r.</b>



## RITEGNO A CLAPET PN16 ATTACCHI FLANGIATI PN16

- CORPO GHISA GLJ250
- TENUTA EPDM ACQUA
- ATTACCO FLG DIN2532
- CONFORME DM174-2004



Codice	DN	PN	€uro
FIG500050	50	16	<b>116,00</b>
FIG500065	65	16	<b>174,00</b>
FIG500080	80	16	<b>220,00</b>
FIG500100	100	16	<b>264,00</b>
FIG500125	125	16	<b>408,00</b>
FIG500150	150	16	<b>587,00</b>
FIG500200	200	16	<b>780,00</b>
FIG500250	250	16	<b>1.270,00</b>
FIG500300	300	16	<b>1.815,00</b>

## RITEGNO A PALLA PN16 ATTACCHI FLANGIATI PN16

- CORPO GHISA GJS400
- SFERA IN EPDM
- ATTACCO FLG DIN2532
- CONFORME DM174-2004



Codice	DN	PN	€uro
V03100050	50	16	<b>120,00</b>
V03100065	65	16	<b>160,00</b>
V03100080	80	16	<b>200,00</b>
V03100100	100	16	<b>260,00</b>
V03100125	125	16	<b>390,00</b>
V03100150	150	16	<b>520,00</b>
V03100200	200	16	<b>1.020,00</b>
V03100250	250	16	<b>2.016,00</b>
V03100300	300	16	<b>2.590,00</b>

## RITEGNO A PALLA PN16 ATTACCHI FILETTATI FEMMINA

- CORPO GHISA GJS400
- SFERA IN EPDM
- ATT.FEMMINA DIN 3202
- CONFORME DM174-2004



Codice	DN	PN	€uro
V03101025	1"	16	<b>58,00</b>
V03101032	1"1/4	16	<b>60,00</b>
V03101040	1"1/2	16	<b>68,00</b>
V03101050	2"	16	<b>90,00</b>
V03101065	2"1/2	16	<b>135,00</b>
V03101080	3"	16	<b>182,00</b>

## RITEGNO VENTURI ATTACCO FLANGIATO DIN 2533

- CORPO GHISA GJS400
- STELO+MOLLA INOX
- TENUTA GOMMA EPDM
- RIVESTIMENTO EPOXY
- CONFORME DM174-2004



Codice	DN	PN	€uro
FIG512050	50	16	<b>440,00</b>
FIG512065	65	16	<b>548,00</b>
FIG512080	80	16	<b>734,00</b>
FIG512100	100	16	<b>970,00</b>
FIG512125	125	16	<b>1.214,00</b>
FIG512150	150	16	<b>1.712,00</b>
FIG512200	200	16	<b>2.828,00</b>
FIG512250	250	16	<b>4.956,00</b>
FIG512300	300	16	<b>6.774,00</b>

## RITEGNO A MOLLA ATTACCO FLANGIATO DIN 2533

- CORPO GHISA GJS400
- STELO+MOLLA INOX
- TENUTA GOMMA EPDM
- RIVESTIMENTO EPOXY
- CONFORME DM174-2004



Codice	DN	PN	€uro
FIG510050	50	16	<b>86,00</b>
FIG510065	65	16	<b>106,00</b>
FIG510080	80	16	<b>132,00</b>
FIG510100	100	16	<b>164,00</b>
FIG510125	125	16	<b>238,00</b>
FIG510150	150	16	<b>320,00</b>
FIG510200	200	16	<b>556,00</b>
FIG510250	250	16	<b>834,00</b>
FIG510300	300	16	<b>1.230,00</b>

## RITEGNO "IDROSTOP" RITEGNO A MEMBRANA PN16

- CORPO GHISA GJS400
- OGIVA GHISA GJS400
- MEMBRANA+O'RING NBR
- RIVESTIMENTO EPOXY
- CONFORME DM174-2004



Codice	DN	Lmm	€uro
FIG596050	50	200	<b>690,00</b>
FIG596065	65	240	<b>730,00</b>
FIG596080	80	260	<b>820,00</b>
FIG596100	100	300	<b>920,00</b>
FIG596125	125	350	<b>1.330,00</b>
FIG596150	150	400	<b>1.490,00</b>
FIG596200	200	500	<b>2.620,00</b>
FIG596250	250	600	<b>4.530,00</b>
FIG596300	300	700	<b>6.620,00</b>

## DOPPIO BATTENTE PN16 PER INSERIMENTO TRA FLANGE

- CORPO GHISA GJS400
- BATTENTI+MOLLA INOX
- RIVESTIMENTO EPOXY
- CONFORME DM174-2004



Codice	DN	PN	€uro
V03700050	50	16	<b>60,00</b>
V03700065	65	16	<b>70,00</b>
V03700080	80	16	<b>90,00</b>
V03700100	100	16	<b>120,00</b>
V03700125	125	16	<b>150,00</b>
V03700150	150	16	<b>224,00</b>
V03700200	200	16	<b>374,00</b>
V03700250	250	16	<b>542,00</b>
V03700300	300	16	<b>736,00</b>

## RITEGNO A DISCO PN40 PER INSERIMENTO TRA FLANGE

- CORPO INOX AISI 316
- MOLLA INOX AISI 316
- RIVESTIMENTO EPOXY
- CONFORME DM174-2004



Codice	DN	PN	€uro
V04000015	15	40	<b>38,00</b>
V04000020	20	40	<b>45,00</b>
V04000025	25	40	<b>56,00</b>
V04000032	32	40	<b>63,00</b>
V04000040	40	40	<b>70,00</b>
V04000050	50	40	<b>120,00</b>
V04000065	65	40	<b>160,00</b>
V04000080	80	40	<b>189,00</b>
V04000100	100	40	<b>350,00</b>

## RITEGNO CLAPET WAFER PER INSERIMENTO TRA FLANGE

- CORPO IN ACCIAIO A105
- BATTENTE A105
- TENUTA EPDM PN16
- TEMP. -10°C+100°C



Codice	DN	PN	€uro
V03500050	50	16	<b>35,00</b>
V03500065	65	16	<b>44,00</b>
V03500080	80	16	<b>60,00</b>
V03500100	100	16	<b>70,00</b>
V03500125	125	16	<b>100,00</b>
V03500150	150	16	<b>125,00</b>
V03500200	200	16	<b>200,00</b>
V03500250	250	16	<b>300,00</b>
V03500300	300	16	<b>400,00</b>

# VALVOLE FLUSSO AVVIATO

## FLUSSO AVVIATO PN16 DI REGOLAZIONE TRADIZIONALE

- CORPO GHISA GJL-25
- OTTURATORE INOX 304
- TENUTA GRAFITE
- TEMP. -10°C +300°C
- VERNICE EPOXY



Codice	DN	Peso Kg	€uro
FIG5651025	25	5,7	<b>80,00</b>
FIG5251032	32	8,7	<b>104,00</b>
FIG5651040	40	11,3	<b>128,00</b>
FIG5651050	50	14,9	<b>160,00</b>
FIG5651065	65	20,3	<b>225,00</b>
FIG5651080	80	28,5	<b>343,00</b>
FIG5651100	100	36,0	<b>460,00</b>
FIG5651125	125	63,0	<b>754,00</b>
FIG5651150	150	82,0	<b>976,00</b>
FIG5651200	200	143,0	<b>1.720,00</b>

## FLUSSO AVVIATO PN16 SOFFIETTO NO MANUTENZIONE

- CORPO+COP. GJS400-15
- OTTURATORE AISI 420
- BADERNA GRAFITE
- TEMP. -10°C +300°C (12,8 bar)
- VERNICE EPOXY



Codice	DN	Peso Kg	€uro
FIG5652025	25	5,2	<b>158,00</b>
FIG5652032	32	7,5	<b>185,00</b>
FIG5652040	40	9,0	<b>210,00</b>
FIG5652050	50	11,5	<b>245,00</b>
FIG5652065	65	15,0	<b>336,00</b>
FIG5652080	80	21,0	<b>432,00</b>
FIG5652100	100	27,0	<b>580,00</b>
FIG5652125	125	47,0	<b>892,00</b>
FIG5652150	150	58,0	<b>1.194,00</b>
FIG5652200	200	96,0	<b>2.674,00</b>

## FLUSSO AVVIATO PN16 SOFFIETTO - PROD. EUROPA

- CORPO+COP. GJL250
- OTTURATORE AISI 420
- BADERNA GRAFITE
- TEMP. -10°C +300°C (9,6bar)
- VERNICE EPOXY



Codice	DN	Peso Kg	€uro
FIG5653025	25	4,8	<b>290,00</b>
FIG5653032	32	6,5	<b>334,00</b>
FIG5653040	40	9,0	<b>386,00</b>
FIG5653050	50	11,0	<b>442,00</b>
FIG5653065	65	15,8	<b>610,00</b>
FIG5653080	80	24,3	<b>786,00</b>
FIG5653100	100	35,0	<b>1.055,00</b>
FIG5653125	125	49,0	<b>1.623,00</b>
FIG5653150	150	76,0	<b>2.042,00</b>
FIG5653200	200	130,5	<b>5.562,00</b>

# RIDUTTORI DI PRESSIONE

## ANTI-COLPO D'ARIETE TARATURA STD 1,5-6 bar

- CORPO GHISA GJS500
- VITE+MOLLA INOX 304
- O-RING EPDM PN16
- USC. 1,5-6; 2-8; 4-12 bar
- FLANGE EN 1092-2



Codice	DN	Peso Kg	€uro
FIG9150050	50	15	<b>Q.a r.</b>
FIG9150065	65	25	<b>Q.a r.</b>
FIG9150080	80	31	<b>Q.a r.</b>
FIG9150100	100	46	<b>Q.a r.</b>
FIG9150125	125	77	<b>Q.a r.</b>
FIG9150150	150	98	<b>Q.a r.</b>
FIG9150200	200	191	<b>Q.a r.</b>

\*\*Pressioni di valle diverse su richiesta

## RIDUTTORE MOLLA PN16 USCITA STANDARD 1,5-6 bar

- CORPO GHISA GJS500
- VITE+MOLLA INOX 304
- TENUTA EPDM 16-25 bar
- USC. 1,5-6; 2-8; 4-12 bar
- FLANGE EN 1092-2



Codice	DN	Peso Kg	€uro
FIG9160050	50	15	<b>Q.a r.</b>
FIG9160065	65	25	<b>Q.a r.</b>
FIG9160080	80	31	<b>Q.a r.</b>
FIG9160100	100	46	<b>Q.a r.</b>
FIG9160125	125	77	<b>Q.a r.</b>
FIG9160150	150	98	<b>Q.a r.</b>
FIG9160200	200	191	<b>Q.a r.</b>

\*\*Pressioni di valle diverse su richiesta

## RIDUTTORE MOLLA PN25 USCITA STANDARD 1,5-6 bar

- CORPO GHISA GJS500
- VITE+MOLLA INOX 304
- TENUTA EPDM 25 bar
- USC. 1,5-6; 2-8; 4-12 bar
- FLANGE EN 1092-2



Codice	DN	Peso Kg	€uro
FIG9250050	50	17	<b>Q.a r.</b>
FIG9250065	65	27	<b>Q.a r.</b>
FIG9250080	80	32	<b>Q.a r.</b>
FIG9250100	100	45	<b>Q.a r.</b>
FIG9250125	125	78	<b>Q.a r.</b>
FIG9250150	150	98	<b>Q.a r.</b>
FIG9250200	200	191	<b>Q.a r.</b>

\*\*Pressioni di valle diverse su richiesta

## PISTONE PN25 Attacchi F-F



Codice	DN	PN Bar	€uro
V01197012	1/2"	1-5,5	<b>46,00</b>
V01197034	3/4"	1-5,5	<b>52,00</b>
V01197100	1"	1-5,5	<b>78,00</b>
V01197125	1"1/4	1-5,5	<b>130,00</b>
V01197150	1"1/2	1-5,5	<b>160,00</b>
V01197200	2"	1-5,5	<b>220,00</b>
V01197250	2"1/2	1-5,5	<b>320,00</b>
V01197300	3"	1-5,5	<b>390,00</b>
V01197400	4"	1-5,5	<b>1.294,00</b>

## PISTONE PN25 Attacchi codoli M-M



Codice	DN	PN Bar	€uro
V01198012	1/2"	1-5,5	<b>62,00</b>
V01198034	3/4"	1-5,5	<b>96,00</b>
V01198100	1"	1-5,5	<b>110,00</b>
V01198125	1"1/4	1-5,5	<b>198,00</b>
V01198150	1"1/2	1-5,5	<b>198,00</b>
V01198200	2"	1-5,5	<b>310,00</b>

## MEMBRANA PN40 Attacchi F-F



Codice	DN	PN Bar	€uro
V01304012	1/2"	1-5,5	<b>97,00</b>
V01304034	3/4"	1-5,5	<b>156,00</b>
V01304100	1"	1-5,5	<b>212,00</b>
V01304125	1"1/4	1-5,5	<b>348,00</b>
V01304150	1"1/2	1-5,5	<b>558,00</b>
V01304200	2"	1-5,5	<b>712,00</b>
V01304250	2"1/2	1-5,5	<b>1.654,00</b>
V01304300	3"	1-5,5	<b>2.189,00</b>
V01304400	4"	1-5,5	<b>5.282,00</b>

# VALVOLE AUTOMATICHE DI SFIATO

## SEMPLICE EFFETTO IN OTTONE TIPO "ROMA"



Codice	DN	€uro
FIG1940020	3/4"	<b>70,00</b>
FIG1940025	1"	<b>80,00</b>
<b>CON VALVOLA E LEVA</b>		
FIG1940032	1"	<b>140,00</b>

## SEMPLICE EFFETTO IN GHISA TIPO "CROTONE" PN16-25



Codice	DN	€uro
FIG1900050	40-50-65	<b>190,00</b>
FIG1920025	1"	<b>180,00</b>

## PLAST 3-FUNZIONI PN25 IN POLIAMMIDE + FIBRA VETRO



Codice	DN	€uro
FIG1900025	1"	<b>80,00</b>
FIG1900030	2"	<b>120,00</b>

## SEMPLICE 1-GALL TIPO "SIENA" PN16-25



Codice	DN	€uro
FIG1930050	50	<b>200,00</b>
FIG1930065	65	<b>220,00</b>
FIG1930080	80	<b>250,00</b>
FIG1930100	100	<b>370,00</b>

## SEMPLICE 1-GALL 2-FUNZIONI PN16-25



Codice	DN	€uro
FIG1954050	50-65	<b>290,00</b>
FIG1954080	80	<b>400,00</b>
FIG1954100	100	<b>570,00</b>

## VALVOLA "EUROTEX" 2 GALLEGGIANTE / 3-FUNZIONI PN16



Codice	DN	€uro
FIG1985050	50	<b>Q. a r.</b>
FIG1985060	60	<b>Q. a r.</b>
FIG1985065	65	<b>Q. a r.</b>
FIG1985080	80	<b>Q. a r.</b>
FIG1985100	100	<b>Q. a r.</b>
FIG1985150	150	<b>Q. a r.</b>
FIG1985200	200	<b>Q. a r.</b>

## DOPPIO GALLEGGIANTE 3-FUNZIONI PN16



Codice	DN	€uro
FIG1980050	50	<b>360,00</b>
FIG1980065	65	<b>390,00</b>
FIG1980080	80	<b>410,00</b>
FIG1980100	100	<b>460,00</b>
FIG1980125	125	<b>920,00</b>
FIG1980150	150	<b>850,00</b>
FIG1980200	200	<b>1.030,00</b>

## DOPPIO GALLEGGIANTE 3-FUNZIONI PN25



Codice	DN	€uro
FIG1982050	50	<b>490,00</b>
FIG1982065	65	<b>490,00</b>
FIG1982080	80	<b>650,00</b>
FIG1982100	100	<b>760,00</b>
FIG1982125	125	<b>Q. a r.</b>
FIG1982150	150	<b>Q. a r.</b>
FIG1982200	200	<b>Q. a r.</b>

## DOPPIO GALLEGGIANTE 3-FUNZIONI PN40



Codice	DN	€uro
FIG1984040	40	<b>Q. a r.</b>
FIG1984050	50	<b>Q. a r.</b>
FIG1984065	65	<b>Q. a r.</b>
FIG1984080	80	<b>Q. a r.</b>
FIG1984100	100	<b>Q. a r.</b>
FIG1984250	250	<b>Q. a r.</b>

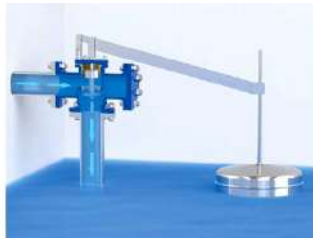
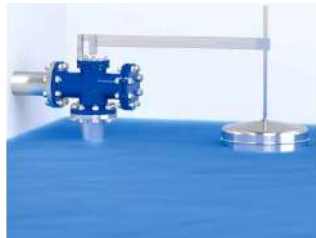


# VALVOLE AUTOMATICHE CONTROLLO LIVELLO

## VALVOLA A GALLEGGIANTE PN16 ATTACCHI FLANGIATI in LINEA-SQUADRA

Codice	DN	PN	€uro
FIG4000050	50	16	Q. a r.
FIG4000065	65	16	Q. a r.
FIG4000080	80	16	Q. a r.
FIG4000100	100	16	Q. a r.

\*\*DIAMETRI SUPERIORI A RICHIESTA



### VALVOLA APERTA

Non appena il livello dell'acqua all'interno del serbatoio scende la leva, cui il galleggiante è unito, abbassa il blocco mobile in posizione d'apertura, permettendo il flusso attraverso la valvola.

### VALVOLA CHIUSA

Quando il pelo libero dell'acqua raggiunge il livello massimo il galleggiante, tramite la leva, chiude l'otturatore, arrestando il flusso di mandata.

E' una valvola a galleggiante a sede unica compensata che mantiene in modo automatico il livello costante di un serbatoio o cisterna, indipendentemente dalle variazioni di pressione a monte, e si chiude al raggiungimento del livello massimo stabilito.



- Corpo di ghisa sferoidale a tre vie, per consentire il posizionamento sia a squadra che a via diritta; sede sostituibile e pistone d'acciaio inossidabile; ghiera di scorrimento di bronzo.
- Blocco mobile comprendente albero, otturatore, porta-guarnizione e pistone auto-pulente, innovativa tecnologia che diminuisce l'accumulo di sporcizia, riducendo la manutenzione.
- Il leverismo, d'acciaio zincato o inossidabile, è composto da due aste (una per i DN 40, 50 e 65), unite da perni e snodi, che trasmettono il movimento verticale del galleggiante all'albero di guida del blocco mobile.
- Il galleggiante e la relativa asta sono d'acciaio inossidabile AISI 304.
- Grazie alla sede singola compensata, la valvola garantisce grande precisione di funzionamento, e tenuta perfetta anche alle basse pressioni.
- Il movimento dell'otturatore, in apertura e in chiusura, non è influenzato dalla pressione dell'acqua in ingresso, in questo modo sono evitati possibili fenomeni di moto vario e colpo d'ariete.

## CONTROLLO LIVELLO MINIMO-MASSIMO

La valvola automatica è stata progettata per controllare il livello minimo e massimo di un serbatoio indipendentemente dalle variazioni della pressione di monte. Grazie alla valvola a spillo il tempo di risposta può essere regolato in modo da prevenire il colpo d'ariete in fase di chiusura. Consente di ottimizzare la gestione del serbatoio mediante la regolazione del livello minimo e massimo regolabile entro una escursione massima di 4 m;

### Caratteristiche:

- Corpo e cappello di ghisa GJS 450-10.
- Componenti interni di ghisa GJS 450-10 e acciaio inox.
- Indicatore di posizione d'acciaio inox.
- Circuito di controllo d'acciaio inox.
- Unità di regolazione, valvole a spillo e stabilizzatori del flusso d'acciaio inox.
- Sede di tenuta d'acciaio inox.
- Vernice epossidica blu RAL 5005

### Condizioni d'esercizio:

- Pressione: 10-16 bar
- Pressione Min: 0,6 bar su pilota
- Temperatura max 70°C
- Flange dn 50-400 EN1092-2
- Collaudo EN 1074

## CONTROLLO LIVELLO COSTANTE

La valvola automatica mantiene il livello costante di un serbatoio di accumulo indipendentemente dalle variazioni di portata e della pressione di monte. La valvola a spillo posizionata sulla camera, permette la regolazione del tempo di risposta della valvola, in modo da evitare fenomeni di colpo d'ariete nella fase di chiusura. E' dotata di un indicatore visivo ed è stata progettata per ridurre perdite di carico, vibrazioni e danni legati al fenomeno della cavitazione.

### Caratteristiche:

- Corpo e cappello di ghisa GJS 450-10.
- Componenti interni di ghisa GJS 450-10 e acciaio inox.
- Indicatore di posizione d'acciaio inox.
- Circuito di controllo d'acciaio inox.
- Unità di regolazione, valvole a spillo e stabilizzatori del flusso d'acciaio inox.
- Sede di tenuta d'acciaio inox.
- Vernice epossidica blu RAL 5005 applicata a letto fluido.

### Condizioni d'esercizio:

- Pressione: 10-16 bar
- Pressione Min: 0,6 bar su pilota
- Temperatura max 70°C
- Flange dn 50-400 EN1092-2
- Collaudo EN 1074

\*\*Diametri e quotazioni a richiesta



\*\*Diametri e quotazioni a richiesta



# VALVOLE AUTOMATICHE CONTROLLO PRESSIONE

## SOSTEGNO PRESSIONE DI MONTE REGOLAZIONE LIVELLO MIN-MAX



\*\*Diametri e quotazioni a richiesta

La valvola automatica a funzionamento idraulico sostiene la pressione di monte mantenendola su un valore impostato indipendentemente dalle variazioni di portata e, nello stesso tempo, regola il livello minimo e massimo di un serbatoio. Nel caso in cui la pressione di monte scenda al di sotto del valore di taratura, la valvola riduce il grado d'apertura e quindi il flusso in modo da garantire la fornitura d'acqua alle utenze situate a monte. Consente di stabilizzare, contenere gli sbalzi di pressione e di impedire eccessi di flusso verso il serbatoio.

### Caratteristiche:

- Corpo e cappello di ghisa GJS 450-10.
- Componenti interni di ghisa GJS 450-10 e acciaio inox.
- Indicatore di posizione d'acciaio inox.
- Circuito di controllo d'acciaio inox.
- Unità di regolazione, valvole a spillo e stabilizzatori del flusso d'acciaio inox.
- Sede di tenuta d'acciaio inox.
- Vernice epossidica blu RAL 5005

### Condizioni d'esercizio:

- Pressione: 10-16-25 bar
- Pressione Min: 0,7 bar su pilota
- Temperatura max 70°C
- Flange dn 50-400 EN1092-2
- Collaudo EN 1074

## RIDUZIONE DELLA PRESSIONE DI VALLE E SOSTEGNO PRESSIONE DI MONTE



\*\*Diametri e quotazioni a richiesta

La valvola automatica riduce e stabilizza la pressione di valle ad un valore regolabile indipendentemente dalle variazioni di portata e sostiene, nel contempo, con l'ausilio di un secondo pilota, la pressione di monte al di sopra di un valore minimo.

- In linea su una premente per controllare la pressione di valle e mantenere la pompa entro un range di funzionamento ottimale.
- In linea su una condotta a gravità, sostiene la pressione di monte durante le ore di massimo consumo, mantenendo la pressione di valle costante.

### Caratteristiche:

- Corpo e cappello di ghisa GJS 450-10.
- Componenti interni di ghisa GJS 450-10 e acciaio inox.
- Indicatore di posizione d'acciaio inox.
- Circuito di controllo d'acciaio inox.
- Unità di regolazione, valvole a spillo e stabilizzatori del flusso d'acciaio inox.
- Sede di tenuta d'acciaio inox.
- Vernice epossidica blu RAL 5005

### Condizioni d'esercizio:

- Pressione: 10-16-25 bar
- Pressione Min: 0,7 bar su pilota
- Temperatura max 70°C
- Flange dn 50-400 EN1092-2
- Collaudo EN 1074

## SFIORO DELLA PRESSIONE DI MONTE



\*\*Diametri e quotazioni a richiesta

La valvola automatica, installata su una derivazione della linea principale, sfiora la pressione di monte quando questa supera un valore impostato regolabile. Può essere installata a valle di pompe per proteggere il sistema da aumenti incontrollati della pressione al momento dell'accensione o spegnimento; sulle derivazioni della condotta principale per regolare la pressione nelle linee secondarie; come protezione di impianti industriali e civili da aumenti incontrollati di pressione; a valle di dispositivi di riduzione o modulazione della pressione per evitare indesiderate fluttuazioni della pressione.

### Caratteristiche:

- Corpo e cappello di ghisa GJS 450-10.
- Componenti interni di ghisa GJS 450-10 e acciaio inox.
- Indicatore di posizione d'acciaio inox.
- Circuito di controllo d'acciaio inox.
- Unità di regolazione, valvole a spillo e stabilizzatori del flusso d'acciaio inox.
- Sede di tenuta d'acciaio inox.
- Vernice epossidica blu RAL 5005

### Condizioni d'esercizio:

- Pressione: 10-16-25 bar
- Pressione Min: 0,7 bar su pilota
- Temperatura max 70°C
- Flange dn 50-400 EN1092-2
- Collaudo EN 1074

## SOSTEGNO DELLA PRESSIONE DI MONTE



\*\*Diametri e quotazioni a richiesta

La valvola automatica a funzionamento idraulico sostiene la pressione di monte stabilizzandola su un valore impostato e regolabile, indipendentemente dalle variazioni della portata.

Si installa sulle derivazioni della condotta principale per ridurre la pressione nelle linee secondarie; sulle condotte d'alimentazione dei serbatoi per regolare pressione e portata in base ai valori richiesti per il controllo di livello e nelle condotte a gravità per assicurare la pressione minima alle utenze poste nelle zone più elevate, in caso di alti consumi nelle zone più basse.

### Caratteristiche:

- Corpo e cappello di ghisa GJS 450-10.
- Componenti interni di ghisa GJS 450-10 e acciaio inox.
- Indicatore di posizione d'acciaio inox.
- Circuito di controllo d'acciaio inox.
- Unità di regolazione, valvole a spillo e stabilizzatori del flusso d'acciaio inox.
- Sede di tenuta d'acciaio inox.
- Vernice epossidica blu RAL 5005

### Condizioni d'esercizio:

- Pressione: 10-16-25 bar
- Pressione Min: 0,7 bar su pilota
- Temperatura max 70°C
- Flange dn 50-400 EN1092-2
- Collaudo EN 1074

## RIDUTTRICE-STABILIZZATRICE DELLA PRESSIONE DI VALLE



\*\*Diametri e quotazioni a richiesta

La valvola automatica con funzionamento idraulico riduce e stabilizza la pressione di valle, indipendentemente dalle variazioni di portata e di pressione di monte. Dotata di un indicatore visivo di posizione nella versione standard, e realizzata con acciaio inossidabile e ghisa sferoidale, la valvola è stata progettata per ridurre perdite di carico, vibrazioni e danni legati al fenomeno della cavitazione. E' estremamente versatile, può essere utilizzata per una vasta serie di applicazioni: in linea sulla mandata a valle di pompe; in derivazione della condotta principale; protezione di apparecchiature poste in fabbricati industriali e ad uso civile; in ingresso a serbatoi e vasche di accumulo; collegamento fra un sistema di adduzione primario e la rete di distribuzione.

### Caratteristiche:

- Corpo e cappello di ghisa GJS 450-10.
- Componenti interni di ghisa GJS 450-10 e acciaio inox.
- Indicatore di posizione d'acciaio inox.
- Circuito di controllo d'acciaio inox.
- Sede di tenuta d'acciaio inox.

### Condizioni d'esercizio:

- Pressione: 10-16-25 bar
- Pressione Min: 0,7 bar su pilota
- Temperatura max 70°C
- Flange dn 50-400 EN1092-2
- Collaudo EN 1074

## LIMITATRICE PORTATA E RIDUZIONE DELLA PRESSIONE DI VALLE



\*\*Diametri e quotazioni a richiesta

La valvola riduce e stabilizza la pressione di valle su un valore stabilito, indipendentemente dalle variazioni del flusso, e mantiene, nel contempo, la portata al di sotto di un valore massimo. Il circuito prevede un orificio flangiato, da collegare al pilota e necessario al suo funzionamento. Dotata di un indicatore visivo di posizione e realizzata interamente con acciaio inossidabile e ghisa sferoidale rivestimento FBT, la valvola è stata progettata per ridurre perdite di carico, vibrazioni e danni legati al fenomeno della cavitazione; consente la riduzione e stabilizzazione della pressione di valle in derivazione alla mandata con limitazione della portata; controllo della pressione e limitazione della portata in ingresso ad un serbatoio prima della valvola a galleggiante; limitazione della portata ad impianto industriali, aree residenziali con controllo del valore massimo di pressione.

### Caratteristiche:

- Corpo e cappello di ghisa GJS 450-10.
- Componenti interni di ghisa GJS 450-10 e acciaio inox.
- Indicatore di posizione d'acciaio inox.
- Circuito di controllo d'acciaio inox.

### Condizioni d'esercizio:

- Pressione: 10-16-25 bar
- Pressione Min: 0,7 bar su pilota
- Temperatura max 70°C
- Flange dn 50-400 EN1092-2
- Collaudo EN 1074

## LIMITATRICE DELLA PORTATA



\*\*Diametri e quotazioni a richiesta

La valvola automatica con funzionamento idraulico limita la portata ad un valore impostato indipendentemente dalle variazioni di pressione. Quando la portata si mantiene al di sotto del valore stabilito la valvola rimane completamente aperta. Il circuito prevede un orificio flangiato, da collegare al pilota e necessario al suo funzionamento. Consente il controllo e limitazione della portata in ingresso ad un serbatoio e/o impianti ad uso civile e industriale; la limitazione della portata in uscita ad un serbatoio; il controllo della portata sulle derivazioni di un sistema di distribuzione ad uso acquedottistico e irriguo.

### Caratteristiche:

- Corpo e cappello di ghisa GJS 450-10.
- Componenti interni di ghisa GJS 450-10 e acciaio inox.
- Indicatore di posizione d'acciaio inox.
- Circuito di controllo d'acciaio inox.
- Unità di regolazione, valvole a spillo e stabilizzatori del flusso d'acciaio inox.
- Sede di tenuta d'acciaio inox.
- Vernice epossidica blu RAL 5005

### Condizioni d'esercizio:

- Pressione: Max 25 bar
- Pressione Min: 1,2 bar
- Temperatura max 70°C
- Flange dn 50-400 EN1092-2
- Collaudo EN 1074

## CONTROLLO PORTATA E REGOLAZIONE DEL LIVELLO MINIMO E MASSIMO



\*\*Diametri e quotazioni a richiesta

La valvola automatica regola il livello minimo e massimo di un serbatoio, e nello stesso tempo mantiene la portata al di sotto di un valore massimo. Il circuito prevede un orificio flangiato, che dev'essere collegato al pilota ed è necessario al suo funzionamento. Dotata di un indicatore visivo di posizione nella versione standard e realizzata interamente con acciaio inossidabile e ghisa sferoidale rivestita FBT, la valvola è stata progettata per ridurre perdite di carico, vibrazioni e danni legati al fenomeno della cavitazione. Si installa all'uscita di serbatoi e a valle di pompe booster per limitare la portata ed il livello entro i valori richiesti; nei serbatoi di edifici di grande altezza come sistema di sicurezza per controllare il livello ed evitare Sovraccarichi; sulle condotte d'alimentazione di serbatoi per regolare il livello ed evitare portate eccessive durante lo svuotamento.

### Caratteristiche:

- Corpo e cappello di ghisa GJS 450-10.
- Componenti interni di ghisa GJS 450-10 e acciaio inox.
- Indicatore di posizione d'acciaio inox.
- Circuito di controllo d'acciaio inox.
- Vernice epossidica blu RAL 5005

### Condizioni d'esercizio:

- Pressione: 10-16-25 bar
- Pressione Min: 1,2 bar su pilota
- Temperatura max 70°C
- Flange dn 50-400 EN1092-2
- Collaudo EN 1074



# MISURATORI DI PORTATA - CONTATORI

## MISURATORE PORTATA AD INDUZIONE ELETTRICITÀ

Misuratore di portata funzionante sul principio di Faraday, adatto per ogni tipo di acqua (anche torbide, con forti sedimenti), display digitale multifunzione per lettura on board o da remoto, uscite sia impulsive sia analogiche, processore incorporato, capacità di datalogging, possibilità di trasmissione remota dei dati (via GSM). Omologato MID 2004/22/CE moduli B+D  
Pressioni d'esercizio 16 bar (pressioni superiori a richiesta)

Codice	DN	PN	€uro
FIG661D0050	50	16	<b>Q. a r.</b>
FIG661D0065	65	16	<b>Q. a r.</b>
FIG661D0080	80	16	<b>Q. a r.</b>
FIG661D0100	100	16	<b>Q. a r.</b>
FIG661D0125	125	16	<b>Q. a r.</b>
FIG661D0150	150	16	<b>Q. a r.</b>
FIG661D0200	200	16	<b>Q. a r.</b>
FIG661D0250	250	16	<b>Q. a r.</b>
FIG661D0300	300	16	<b>Q. a r.</b>



## FILTRO AD "Y" PN16

Il filtro è adatto all'installazione su tubazioni convoglianti acqua calda e fredda oppure fluidi non aggressivi, oppure vapore fino alla temperatura di 300°C. Il filtro può essere installato in posizione orizzontale con il coperchio rivolto verso il basso purché concordemente alla direzione della freccia marcata sul corpo. L'installazione verticale è consentita solo con direzione del flusso dall'alto verso il basso. La pressione massima di esercizio ammessa del fluido è di 16 bar.

Codice	DN	PN	€uro
FIG11000040	40	16	<b>70,00</b>
FIG11000050	50	16	<b>90,00</b>
FIG11000065	65	16	<b>130,00</b>
FIG11000080	80	16	<b>150,00</b>
FIG11000100	100	16	<b>190,00</b>
FIG11000125	125	16	<b>270,00</b>
FIG11000150	150	16	<b>390,00</b>
FIG11000200	200	16	<b>660,00</b>
FIG11000250	250	16	<b>1.150,00</b>
FIG11000300	300	16	<b>1.670,00</b>



- CORPO GHISA GG25
- FILTRO INOX 304
- TENUTA EPDM 16 bar
- TEMP.: -10/+300°C
- FLANGE DIN3202

## GETTO UNICO QUADRANTE ASCIUTTO

Contatore d'acqua a turbina getto unico, per acqua potabile fredda T50, lettura diretta su rulli, sistema di trasmissione meccanico. Omol. MID 2004/22/CE B+D



Codice	DN	PN	€uro
WA00025	1/2"	16	<b>40,00</b>
WA00034	3/4"	16	<b>50,00</b>

## GETTO UNICO R.PROTETTI QUADRANTE ASCIUTTO

Contatore d'acqua a turbina a getto unico, per acqua potabile fredda e calda, lettura diretta a rulli, orologeria asciutta orientabile, sistema di trasmissione magnetico. Omologato MID 2004/22/CE moduli B + D.



Codice	DN	PN	€uro
WA01025	1/2"	16	<b>40,00</b>
WA01034	3/4"	16	<b>50,00</b>
WA01100	1"	16	<b>110,00</b>

## GETTO MULTIPLO RULLI PROTETTI

Contatore d'acqua a turbina a getto multiplo, per acqua potabile fredda T50, lettura diretta su rulli numeratori protetti, ossia contenuti in capsula contenente opportuno liquido di protezione e lubrificazione, sistema di trasmissione meccanico. Omol. MID 2004/22/CE B+D



Codice	DN	PN	€uro
WF00025	1/2"	16	<b>78,00</b>
WF00034	3/4"	16	<b>90,00</b>
WF00100	1"	16	<b>165,00</b>
WF00125	1"1/4	16	<b>230,00</b>
WF00150	1"1/2	16	<b>390,00</b>
WF00200	2"	16	<b>460,00</b>

## WOLTMANN ACQUA POTABILE MULINELLO ASSIALE QUADRANTE ASCIUTTO

Contatore d'acqua a mulinello Woltmann assiale, per acqua potabile fredda T50, lettura diretta a rulli, orologeria completamente asciutta orientabile, copper-can di serie, predisposizione di serie per uscite impulsive. Omologato MID 2004/22/CE moduli B + D oppure EEC 75/33 con Verifica Prima.

Codice	DN	PN	€uro
WE00050	50	16	<b>420,00</b>
WE00065	65	16	<b>460,00</b>
WE00080	80	16	<b>560,00</b>
WE00100	100	16	<b>740,00</b>
WE00125	125	16	<b>860,00</b>
WE00150	150	16	<b>1.080,00</b>
WE00200	200	16	<b>1.290,00</b>
WE00250	250	16	<b>Q. a r.</b>
WE00300	300	16	<b>Q. a r.</b>

\*\*Lancia impulsi su richiesta



## WOLTMANN IRRIGAZIONE TURBINA TANGENZIALE QUADRANTE ASCIUTTO

Contatore d'acqua a turbina tangenziale, per acqua mediamente sporca, specificamente sviluppato per applicazioni quali l'irrigazione e similari. Contatore d'acqua adatto per il controllo di processo e per la fatturazione di sole acque irrigue.

Codice	DN	PN	€uro
WE01050	50	16	<b>290,00</b>
WE01065	65	16	<b>320,00</b>
WE01080	80	16	<b>350,00</b>
WE01100	100	16	<b>390,00</b>
WE01125	125	16	<b>450,00</b>
WE01150	150	16	<b>520,00</b>
WE01200	200	16	<b>600,00</b>
WE01250	250	16	<b>Q. a r.</b>
WE01300	300	16	<b>Q. a r.</b>

\*\*Lancia impulsi su richiesta



# VALVOLE a SFERA in OTTONE per ACQUA

## CON LEVA PN25 ATTACCO FEMMINA-FEMMINA



Codice	DN	Conf.	€uro
V02010008	3/8"	60	<b>6,50</b>
V02010012	1/2"	35	<b>5,50</b>
V02010034	3/4"	25	<b>7,60</b>
V02010100	1"	15	<b>13,00</b>
V02010125	1"1/4	12	<b>26,00</b>
V02010150	1"1/2	6	<b>32,00</b>
V02010200	2"	4	<b>53,00</b>
V02010250	2"1/2	8	<b>98,00</b>
V02010300	3"	4	<b>148,00</b>
V02010400	4"	2	<b>284,00</b>

## CON LEVA PN25 ATTACCO MASCHIO-FEMMINA



Codice	DN	Conf.	€uro
V02110008	3/8"	60	<b>6,50</b>
V02110012	1/2"	35	<b>5,50</b>
V02110034	3/4"	25	<b>7,60</b>
V02110100	1"	15	<b>13,00</b>
V02110125	1"1/4	12	<b>27,00</b>
V02110150	1"1/2	6	<b>33,00</b>
V02110200	2"	4	<b>56,00</b>
V02110250	2"1/2	8	<b>250,00</b>
V02110300	3"	3	<b>370,00</b>
V02110400	4"	8	<b>638,00</b>

## QUADRO P.TOTALE F-F SERIE NORMALE



Codice	DN	Conf.	€uro
V02160012	1/2"	20	<b>18,00</b>
V02160034	3/4"	20	<b>21,00</b>
V02160100	1"	10	<b>33,00</b>
V02160125	1"1/4	10	<b>40,00</b>
V02160150	1"1/2	6	<b>54,00</b>
V02160200	2"	4	<b>78,00</b>
V02160250**	2"1/2	2	<b>260,00</b>
V02160300**	3"	1	<b>420,00</b>
V02160400**	4"	1	<b>765,00</b>

\*\*Serie pesante

## CON FARFALLA PN25 ATTACCO FEMMINA-FEMMINA



Codice	DN	Conf.	€uro
V0251005	1/4"	100	<b>5,00</b>
V0251008	3/8"	100	<b>5,50</b>
V0251012	1/2"	50	<b>6,00</b>
V0251034	3/4"	35	<b>8,00</b>
V0251100	1"	20	<b>13,00</b>
V0251125	1"1/4	15	<b>21,00</b>

## CON FARFALLA PN25 ATTACCO MASCHIO-FEMMINA



Codice	DN	Conf.	€uro
V0261005	1/4"	100	<b>5,50</b>
V0261008	3/8"	100	<b>6,00</b>
V0261012	1/2"	50	<b>7,00</b>
V0261034	3/4"	35	<b>9,00</b>
V0261100	1"	20	<b>14,00</b>
V0261125	1"1/4	15	<b>23,00</b>

## QUADRO P.TOTALE M-F SERIE NORMALE



Codice	DN	Conf.	€uro
V02170012	1/2"	20	<b>22,00</b>
V02170034	3/4"	20	<b>29,00</b>
V02170100	1"	10	<b>38,00</b>
V02170125	1"1/4	6	<b>52,00</b>
V02170150	1"1/2	6	<b>74,00</b>
V02170200	2"	2	<b>110,00</b>
V02170250**	2"1/2	1	<b>270,00</b>
V02170300**	3"	1	<b>430,00</b>
V02170400**	4"	1	<b>770,00</b>

\*\*Serie pesante

## SIGILLO PN25 ATTACCO FEMMINA-FEMMINA



Codice	DN	Conf.	€uro
V02140012	1/2"	35	<b>8,50</b>
V02140034	3/4"	25	<b>11,40</b>
V02140100	1"	15	<b>17,40</b>
V02140125	1"1/4	12	<b>28,00</b>
V02140150	1"1/2	6	<b>45,00</b>
V02140200	2"	4	<b>66,00</b>

## SIGILLO PN25 ATTACCO MASCHIO-FEMMINA



Codice	DN	Conf.	€uro
V02150012	1/2"	35	<b>8,40</b>
V02150034	3/4"	25	<b>12,00</b>
V02150100	1"	15	<b>18,00</b>
V02150125	1"1/4	12	<b>29,00</b>
V02150150	1"1/2	6	<b>46,00</b>
V02150200	2"	4	<b>67,00</b>

## PORTAGOMMA PN25 ATTACCO MASCHIO



Codice	DN	Conf.	€uro
V01510008	3/8"	35	<b>6,00</b>
V01510012	1/2"	25	<b>7,00</b>
V01510034	3/4"	15	<b>10,00</b>
V01510100	1"	12	<b>20,00</b>



# VALVOLE a GALLEGGIANTE

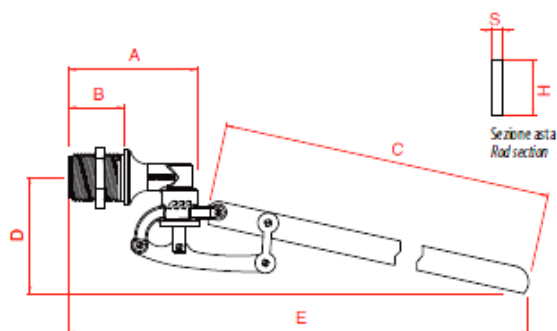
## RUBINETTO a GALLEGGIANTE INOX

Pressione max < 5 bar

- Pressione massima d'esercizio consigliata 5 bar
- Temperatura massima dell'acqua consigliata 80°C
- Sede inox A-304 / Asta FE S235JR UNI EN 10025

Rubinetto a 5 copiglie con misure comprese tra 3/4"G a 4"G, adatto per le sue dimensioni per medi o grandi serbatoi di raccolta. Dotato di asta piatta in acciaio Inox AISI 430 con collegamento alla sfera galleggiante tramite attacco scorrevole. Stesso materiale viene utilizzato per la fabbricazione di tutti i leveraggi. Anche per questa serie oltre alla normale sede di tenuta ricavata in ottone, è disponibile quella in acciaio AISI 304, adatta per acque dure e corrosive. Su tutti i particolari in ottone viene eseguito un trattamento di nichelatura. Sfera non inclusa, venduta a parte.

Codice	DN	A	B	C	D	E	S	H	Ø Sfera	€uro
V01610040	3/4"	78	30	320	110	385	2,9	14	150	20,00
V01610050	1"	90	35	320	115	400	2,9	14	180	30,00
V01610070	1"1/4	120	43	500	120	600	3,8	18	220	60,00
V01610080	1"1/2	140	55	500	135	630	3,8	18	220	70,00
V01610100	2"	160	65	580	150	750	3,8	18	220	100,00
V01610250	2"1/2	185	70	750	280	910	5	20	300	310,00
V01610300	3"	190	70	750	280	950	5	20	300	330,00
V01610400	4"	230	80	750	300	1010	5	20	300	540,00



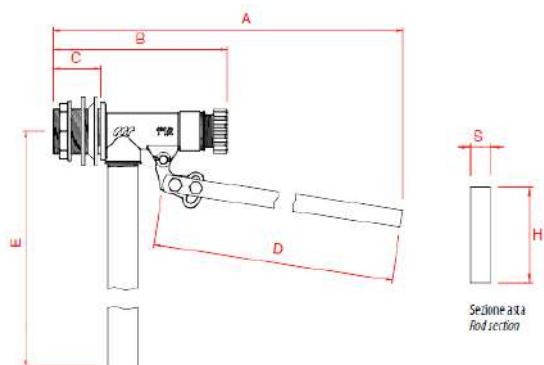
## RUBINETTO a GALLEGGIANTE INOX

Pressione max < 12 bar

- Pressione massima d'esercizio consigliata 12 bar
- Temperatura massima dell'acqua consigliata 80°C
- Sede inox A-304 / Asta FE S235JR UNI EN 10025

Sul corpo e sulle parti esterne in ottone viene eseguito un trattamento superficiale di nichelatura. Su tutte le misure è prevista la sede di tenuta in acciaio inossidabile, che garantisce una durata maggiore al rubinetto a galleggiante. Nella parte posteriore, una molla agisce sul pistone interno per facilitare la chiusura e ridurre al minimo le vibrazioni. La durezza della molla si regola agendo sul tappo posteriore. L'asta può essere regolata al fine di ottenere la chiusura del rubinetto a galleggiante all'altezza desiderata. Il rubinetto è completo di un tubo di carico in plastica che riduce il rumore provocato dalla caduta dell'acqua nel serbatoio di raccolta. Sfera non inclusa, venduta a parte.

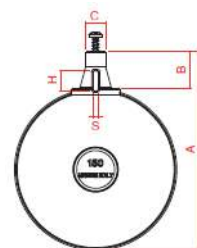
Codice	DN	A	B	C	D	E	S	H	Ø Sfera	€uro
V01650015	1/2"	330	98-106	35	265	190	-	-	150	30,00
V01650020	3/4"	580	142-155	37	490	410	3,5	15	150	50,00
V01650025	1"	580	142-155	37	490	410	3,5	15	180	60,00
V01650030	1"1/4	690	177-190	40	580	410	3,8	18	220	102,00
V01650035	1"1/2	700	182-195	50	580	410	3,8	18	220	110,00
V01650040	2"	720	210-225	55	580	430	3,8	18	220	170,00



## SFERA in PLASTICA zavorrata con scorrevole

Sfera in HDPE - Vite AISI 304 - Temperatura < 80°C

Codice	Ø Sfera	A	B	C	H	S	€uro
V01700150	150	170	25	15	16	4	5,00
V01700180	180	210	35	15	18	4	6,00
V01700220	220	245	55	15	20	5	18,00
V01700300	300	350	45	15	20	5	40,00



# VALVOLE OTTONE - ELETTROVALVOLE

## SARACINESCA ATT. FEMMINA-FEMMINA



Codice	DN	Conf.	€uro
V03001010	3/8"	60	<b>8,00</b>
V03001020	1/2"	35	<b>9,00</b>
V03001030	3/4"	25	<b>12,00</b>
V03001040	1"	15	<b>15,00</b>
V03001050	1"1/4	12	<b>25,00</b>
V03001060	1"1/2	6	<b>30,00</b>
V03001070	2"	4	<b>44,00</b>
V03001080	2"1/2	8	<b>90,00</b>
V03001090	3"	4	<b>120,00</b>
V03001100	4"	2	<b>210,00</b>

## VALVOLA FONDO FILTRO INOX



Codice	DN	Conf.	€uro
V38000012	1/2"	35	<b>8,00</b>
V38000034	3/4"	25	<b>10,00</b>
V38000100	1"	15	<b>12,00</b>
V38000125	1"1/4	12	<b>21,00</b>
V38000150	1"1/2	6	<b>29,00</b>
V38000200	2"	4	<b>45,00</b>
V38000250	2"1/2	8	<b>72,00</b>
V38000300	3"	4	<b>96,00</b>
V38000400	4"	2	<b>150,00</b>

## VALVOLA FONDO FILTRO OTTONE



Codice	DN	Conf.	€uro
V38010012	1/2"	35	<b>9,00</b>
V38010034	3/4"	25	<b>11,00</b>
V38010100	1"	15	<b>14,00</b>
V38010125	1"1/4	12	<b>22,00</b>
V38010150	1"1/2	6	<b>28,00</b>
V38010200	2"	4	<b>40,00</b>
V38010250	2"1/2	8	<b>83,00</b>
V38010300	3"	4	<b>104,00</b>
V38010400	4"	2	<b>160,00</b>

## RITEGNO CLAPET ATTACCO FEMMINA-FEMMINA



Codice	DN	Conf.	€uro
V05500008	3/8"	60	<b>7,00</b>
V05500012	1/2"	35	<b>8,00</b>
V05500034	3/4"	25	<b>11,00</b>
V05500100	1"	15	<b>16,00</b>
V05500125	1"1/4	12	<b>24,00</b>
V05500150	1"1/2	6	<b>36,00</b>
V05500200	2"	4	<b>44,00</b>
V05500250	2"1/2	8	<b>90,00</b>
V05500300	3"	4	<b>120,00</b>
V05500400	4"	2	<b>206,00</b>

## RITEGNO A MOLLA ATTACCO FEMMINA-FEMMINA



Codice	DN	Conf.	€uro
V05000008	3/8"	60	<b>8,00</b>
V05000012	1/2"	35	<b>9,00</b>
V05000034	3/4"	25	<b>12,00</b>
V05000100	1"	15	<b>20,00</b>
V05000125	1"1/4	12	<b>28,00</b>
V05000150	1"1/2	6	<b>30,00</b>
V05000200	2"	4	<b>42,00</b>
V05000250	2"1/2	8	<b>80,00</b>
V05000300	3"	4	<b>96,00</b>
V05000400	4"	2	<b>154,00</b>

## FILTRO "Y" ATTACCO FEMMINA-FEMMINA



Codice	DN	Conf.	€uro
V01192008	3/8"	60	<b>7,00</b>
V01192012	1/2"	35	<b>8,00</b>
V01192025	3/4"	25	<b>11,00</b>
V01192033	1"	15	<b>18,00</b>
V01192125	1"1/4	12	<b>29,00</b>
V01192150	1"1/2	6	<b>38,00</b>
V01192200	2"	4	<b>63,00</b>
V01192250	2"1/2	8	<b>114,00</b>
V01192300	3"	4	<b>162,00</b>
V01192400	4"	2	<b>350,00</b>

## MOTORIZZATA 24-Vac ATTACCO FEMMINA-FEMMINA



- ATTUATORE Elett. ON-OFF
- SENZA BLOCCO
- BIDIREZIONALE
- TEMPO DI CHIUSURA 60 SEC

Codice	DN	PN	€uro
FIG149F010	1/2"	40	<b>258,00</b>
FIG149F020	3/4"	40	<b>264,00</b>
FIG149F030	1"	40	<b>296,00</b>
FIG149F040	1"1/4	40	<b>320,00</b>
FIG149F050	1"1/2	40	<b>354,00</b>
FIG149F060	2"	40	<b>395,00</b>

## MOTORIZZATA 230-Vac ATTACCO FEMMINA-FEMMINA



- ATTUATORE Elett. ON-OFF
- SENZA BLOCCO
- BIDIREZIONALE
- TEMPO DI CHIUSURA 60 SEC

Codice	DN	PN	€uro
FIG149G010	1/2"	40	<b>258,00</b>
FIG149G020	3/4"	40	<b>264,00</b>
FIG149G030	1"	40	<b>296,00</b>
FIG149G040	1"1/4	40	<b>320,00</b>
FIG149G050	1"1/2	40	<b>354,00</b>
FIG149G060	2"	40	<b>395,00</b>

## ELETTROVALVOLA 230-V NORMALMENTE CHIUSA



- ALIMENTAZIONE: 220/230 V
- GRADO DI PROTEZIONE: IP65
- TEMP. FLUIDO: -10°C +90°C
- PRESSIONE MINIMA: 0,15 Bar

Codice	DN	Bar	€uro
V10280010	1/2"	15	<b>150,00</b>
V10280020	3/4"	13	<b>200,00</b>
V10280030	1"	10	<b>252,00</b>
V10280040	1"1/4	10	<b>578,00</b>
V10280050	1"1/2	10	<b>624,00</b>
V10280060	2"	10	<b>816,00</b>
V10280070	2"1/2	5	<b>Q. a r.</b>
V10280080	3"	5	<b>Q. a r.</b>

# VALVOLE a SFERA in OTTONE per GAS EN-331

## SFERA GAS LEVA ATTACCHI FEMMINA-FEMMINA



EN-331

Codice	DN	€uro
V33010008	3/8"	10,00
V33010012	1/2"	11,00
V33010034	3/4"	15,00
V33010100	1"	23,00
V33010125	1"1/4	40,00
V33010150	1"1/2	60,00
V33010200	2"	83,00
V33010250	2"1/2	240,00
V33010300	3"	349,00
V33010400	4"	620,00

## SFERA GAS LEVA ATTACCHI MASCHIO-FEMMINA



EN-331

Codice	DN	€uro
V33011008	3/8"	11,00
V33011012	1/2"	12,00
V33011034	3/4"	16,00
V33011100	1"	24,00
V33011125	1"1/4	42,00
V33011150	1"1/2	64,00
V33011200	2"	90,00
V33011250	2"1/2	250,00
V33011300	3"	370,00
V33011400	4"	650,00

## SFERA GAS SIGILLABILE ATTACCHI FEMMINA-FEMMINA



EN-331

Codice	DN	€uro
G656800034	3/4"	18,00
G656800100	1"	24,00
G656800125	1"1/4	50,00
G656800150	1"1/2	55,00
G656800200	2"	76,00
G656800250	2"1/2	230,00
G656800300	3"	260,00
G656800400	4"	360,00

## GAS BASSA PRESSIONE FIL. FEMMINA / F-PE C/PROTEZIONE



EN-331

Codice	DN-de	€uro
G654843034	3/4"-25	40,00
G654843100	1"-32	50,00
G654843140	1"1/4-40	70,00
G654843150	1"1/2-50	90,00
G654843200	2"-63	130,00

## MENSOLA x CONTATORE INTERASSE = 110mm



EN-331

Codice	DN	€uro
G656622616	3/4"-1"1/4	30,00
G656622619	1"-1"1/4	50,00

## GAS MEDIA PRESSIONE M-CONICO / F-PEAD C/PROTEZIONE



EN-331

Codice	DN	€uro
G654811613	3/4"-32	50,00

## TEST-GAS FARFALLA ATTACCHI F-F + TEST 1/4"



EN-331

Codice	DN-de	€uro
G658244034	3/4"	20,00
G658244100	1"	30,00

## SFERA GAS F-GIRELLO ATT. FEMMINA-GIRELLO+TEST 1/4"



EN-331

Codice	DN	€uro
G65892B613	3/4"x1"	30,00
VERSIONE SENZA ATTACCO TEST 1/4"		
G656900150	1"1/2x2"	60,00
G656900200	2"x2"1/2	90,00

## GAS PRESA CARICO ATT. FEMMINA-COLLARE



EN-331

Codice	DN	€uro
G65340033	1"x1"	68,00
G65340042	1"1/4x1"	73,00
G65340048	1"1/2x1"	80,00
G65340060	2"x1"	150,00
G65340080	3"x1"	190,00
G65340100	4"x1"	240,00

# VALVOLE SPECIALI PER GAS METANO

## VALVOLA SFERA GAS FLANGIATA OMOLOGATA GAS DVGW



Codice	DN	€uro
V35010040	40-1"1/2	220,00
V35010050	50-2"	240,00
V35010065	65-2"1/2	320,00
V35010080	80-3"	470,00
V35010100	100-4"	500,00
V35010125	125-5"	864,00
V35010150	150-6"	1.170,00
V35010200	200-8"	3.220,00



- Corpo in ghisa JGS400-15
- Sfera inox AISI 304
- Asta in ottone
- O-ring NBR
- Temperatura da -10°C a +100°C
- Certificata gas DWGW

## VALVOLA SFERA ACCIAIO CON LEVA PER SFIATO GAS - PASSAGGIO RIDOTTO

Codice	DN	€uro
VD00040150	40x1"1/2	460,00
VD00060200	50x2"	600,00



- Valvola a sfera da Interro a saldare di testa
- Sfera in acciaio A479-Tp304
- Corpo in acciaio ASTM A105/WCB
- Stelo h770mm in acciaio ASTM A105/WCB
- Passaggio Totale (pass. Ridotto a richiesta)
- Certificata gas UNI 9734 e EN 13774

## VALVOLA SFERA ACCIAIO - PERAR GAS METANO A PASSAGGIO TOTALE

Codice	DN	€uro
VL0100025	25-1"	336,00
VL0100032	32-1"1/4	384,00
VL0100040	40-1"1/2	468,00
VL0100050	50-2"	590,00
VL0100080	80-3"	996,00
VL0100100	100-4"	1.320,00
VL0100125	125-5"	1.650,00
VL0100150	150-6"	3.228,00
VL0100200	200-8"	5.304,00
VL0100250	250-10"	Q.a r.



- Valvola a sfera da Interro a saldare di testa
- Sfera in acciaio A479-Tp304
- Corpo in acciaio ASTM A105/WCB
- Stelo h770mm in acciaio ASTM A105/WCB
- Passaggio Totale (pass. Ridotto a richiesta)
- Certificata gas UNI 9734 e EN 13774

## ESALATORE GAS METANO

Codice	DN	€uro
E3060050	48-1"1/2	100,00
E3060060	50-2"	110,00
E3060089	80-3"	130,00



## TUBO ESALATORE GAS

Codice	DNxH	€uro
E3061040	1"1/2 x 650mm	Q.a r.
E3061050	2" x 650mm	Q.a r.
E3061080	3" x 650mm	Q.a r.
E3064040	1"1/2 x 2250mm	Q.a r.
E3064050	2" x 2250mm	Q.a r.
E3064080	3" x 2250mm	Q.a r.



# REGOLAZIONE PRESSIONE GAS METANO

## RIDUTTORE BASSA PRESSIONE EN334 ATTACCHI A SQUADRA O IN LINEA

Codice	VERSIONE	€uro
G00FE10034	FE10 m3/h	250,00
G00FE25034	FE25 m3/h	250,00
G00FE50112	FE50 m3/h	290,00



- P.E. max: 0,5 - 5 bar
- P.U. regolabile: 25 - 40 mmbar
- Entrata: 1/2" F
- Uscita in linea: 1" F
- Uscita a squadra: 3/4" F
- Temperatura: -20°C + 60°C
- Conformità: UNI 8827 EN 1629

## RIDUTTORE BASSA PRESSIONE EN334 ATTACCHI A SQUADRA O IN LINEA

Codice	VERSIONE	€uro
G00FX70112	FEX75m3/h	792,00
G00FE90112	FEX100m3/h	860,00



- P.E. max: 0,5 - 5 bar
- P.U. regolabile: 27 - 40 mmbar
- Entrata: 1" F
- Uscita in linea: 1"1/2 F
- Uscita a squadra: 1"1/2 F
- Temperatura: -20°C + 60°C
- Conformità: UNI 8827 EN 1629

## FILTRO PER GAS EN-126 < 6 BAR ATTACCHI IN LINEA

Codice	VERSIONE	€uro
G00FY10010	FM 02 - 1/2" FF L=120	80,00
G00FY10015	FM 03 - 3/4" FF L=120	80,00
G00FY10025	FM 04 - 1" FF L=120	80,00
G00FY10035	FM 05 - 1"1/4 FF L=160	120,00
G00FY10040	FM 06 - 1"1/2 FF L=160	120,00
G00FY10050	FM 07 - 2" FF L=160	150,00



- P.E. max: 6 bar
- Grado di Filtrazione: 50 µm
- Entrata/Uscita: da Dn1/2" a Dn2"
- Temperatura Max: -20°C + 70°C
- Conformità: Omolog. CE secondo EN 126
- A richiesta: versione fino a 2 Bar

## FILTRO A CARTUCCIA PER GAS <10 BAR ATTACCHI A SQUADRA O IN LINEA

Codice	VERSIONE	€uro
G00FY12025	FFC 25 - 1" FF L=160	290,00
G00FY12035	FFC 35 - 1"1/4 FF L=160	290,00
G00FY12040	FFC 40 - 1"1/2 FF L=160	430,00
G00FY12050	FFC 50 - 2" FF L=218	430,00



- P.E. max: 10 bar
- Grado di Filtrazione: 5 µm
- Entrata/Uscita: da Dn1" a Dn2"
- Temperatura Max: -20°C + 70°C
- Conformità: DIN3840 - EN12516 - 90/396/CE
- Manometri: su richiesta



# EUROTHERM

ITALIA

## ANTINCENDIO



## IDRANTE SOPRASUOLO TIPO "SEM" EN-14384 COLONNA SEMPLICE A SECCO

EN-14384 TIPO "SEM" a colonna semplice a secco.

Apertura antivandalò; manovre di apertura e chiusura esclusivamente tramite apposita chiave.

Manutentabile con apertura dall'alto senza alcuno scavo, speciali viti di connessione senza dadi.

Dimensionamento flange e uscite come EN-14384.

Omologazione CSI 0497/CPR/3655.

- Idrante soprasuolo in ghisa sferoidale GJS 500-7 secondo UNI EN 1503-3 per pressioni fino a 16 bar.
- È dotato di scarico antigelo che consente lo svuotamento dell'idrante a completa chiusura della valvola.
- Guarnizione di tenuta conica a 45° ideata per evitare il deposito di detriti e prevenire quindi l'usura precoce della valvola ed il conseguente malfunzionamento dell'idrante.
- Tutti gli organi interni sono di facile smontaggio e manutenzione.
- Verniciatura a polvere epossidica rossa RAL 3000.
- Bocche di erogazione filettate come da tabella UNI 810.
- Flangia di ingresso forata e dimensionata EN 1092-2 PN16.
- Collaudo idrante aperto a 25 bar, chiuso a 21 bar.

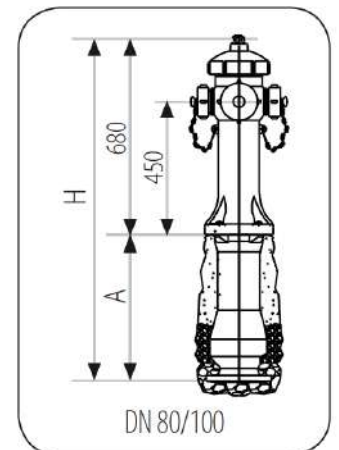
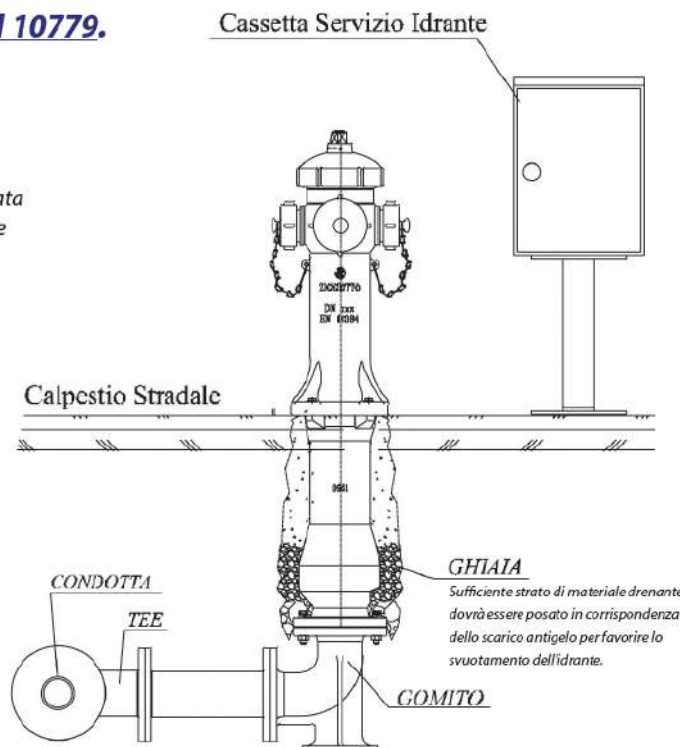


Codice	DN	A	Nr. Uscite UNI 45-70	Uscita Motopompa	€uro
AD00A01050	50	500	2 x 45		<b>450,00</b>
AD00A01060	65	500	2 x 45		<b>578,00</b>
AD00A02065	65	500	2 x 70		<b>596,00</b>
AD00A02080	80	500	2 x 70		<b>629,00</b>
AD00A02100	100	500	2 x 70		<b>731,00</b>
AD00A02150	150	500	2 x 70		<b>1.111,00</b>
AD00A04050	50	500	2 x 45	1 x 70	<b>515,00</b>
AD00A04060	65	500	2 x 45	1 x 70	<b>646,00</b>
AD00A05065	65	500	2 x 70	1 x 100	<b>697,00</b>
AD00A05080	80	500	2 x 70	1 x 100	<b>764,00</b>
AD00A05100	100	500	2 x 70	1 x 100	<b>863,00</b>
AD00A05150	150	500	2 x 70	1 x 100	<b>1.216,00</b>
AD00A06150	150	500	3 x 70	1 x 100	<b>Q. a r.</b>

### Impianto tipico UNI 10779.

#### Caratteristiche Tecniche

La profondità della parte interrata può essere dal calpestio stradale allo scarico antigelo 300mm



## IDRANTE SOPRASUOLO TIPO "ADR" EN-14384 CON ROTTURA PREFISSATA

EN-14384 TIPO "ADR" con rottura prefissata, la valvola resta chiusa evitando fuoriuscite d'acqua. Apertura antivandalo; manovre di apertura e chiusura esclusivamente tramite apposita chiave. Manutentabile con apertura dall'alto senza alcuno scavo, speciali viti di connessione senza dadi. Sistema di rottura brevettato "Easy Repair"; asta interna ad incastro, ripristino con la sostituzione di bussole e o-ring; manovra della valvola a idrante sezionato utilizzando la chiave idrante. Dimensionamento flange e uscite come EN-14384. Omologazione CSI 0497/CPR/3655.

- Idrante sopra suolo in ghisa sferoidale GJS 500-7 secondo UNI EN 1503-3 per pressioni fino a 16 bar.
- È dotato di scarico antigelo che consente lo svuotamento dell'idrante a completa chiusura della valvola.
- Guarnizione di tenuta conica a 45° ideata per evitare il deposito di detriti e prevenire quindi l'usura precoce della valvola ed il conseguente malfunzionamento dell'idrante.
- Tutti gli organi interni sono di facile smontaggio e manutenzione.
- Verniciatura a polvere epossidica rossa RAL 3000.
- Bocche di erogazione filettate come da tabella UNI 810.
- Flangia di ingresso forata e dimensionata EN 1092-2 PN16.
- Collaudo idrante aperto a 25 bar, chiuso a 21 bar.

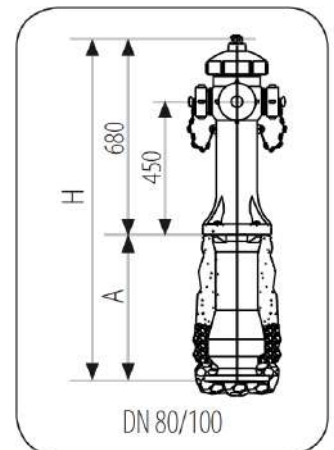
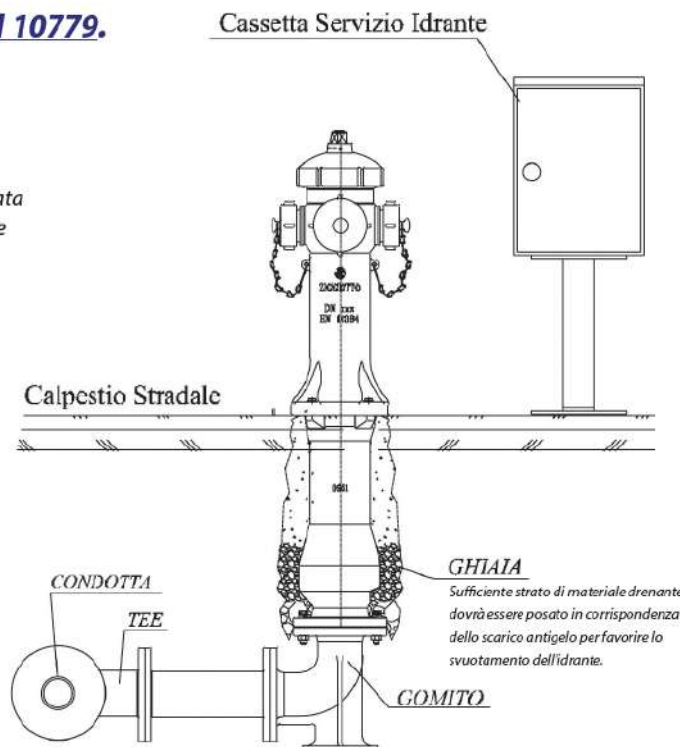


Codice	DN	A	Nr. Uscite UNI 45-70	Uscita Motopompa	€uro
AD00B01050	50	500	2 x 45		<b>525,00</b>
AD00B01060	65	500	2 x 45		<b>646,00</b>
AD00B02065	65	500	2 x 70		<b>667,00</b>
AD00B02080	80	500	2 x 70		<b>729,00</b>
AD00B02100	100	500	2 x 70		<b>853,00</b>
AD00B02150	150	500	2 x 70		<b>1.252,00</b>
AD00B04050	50	500	2 x 45	1 x 70	<b>557,00</b>
AD00B04060	65	500	2 x 45	1 x 70	<b>718,00</b>
AD00B05065	65	500	2 x 70	1 x 100	<b>771,00</b>
AD00B05080	80	500	2 x 70	1 x 100	<b>870,00</b>
AD00B05100	100	500	2 x 70	1 x 100	<b>990,00</b>
AD00B05150	150	500	2 x 70	1 x 100	<b>1.358,00</b>
AD00B06150	150	500	3 x 70	1 x 100	<b>Q. a r.</b>

### Impianto tipico UNI 10779.

#### Caratteristiche Tecniche

La profondità della parte interrata può essere dal calpestio stradale allo scarico antigelo 300mm





# ANTINCENDIO - IDRANTE SOPRASUOLO EN 14384

## IDRANTE SOPRASUOLO TIPO "ADR" ATT.LATERALE EN-14384 CON ROTTURA PREFISSATA

Con rottura prefissata e chiusura automatica in caso di rottura evitando fuoriuscite d'acqua.

Punto di rottura realizzato con semiflange in ghisa.

Possibilità di rotazione a 360° della parte fuori terra dopo il montaggio.

Apertura contro pressione che garantisce una migliore tenuta a idrante chiuso grazie al concorso della pressione.

Cappello bloccato sul corpo dell'idrante per evitare manomissioni.

Innesto laterale sulla condotta.

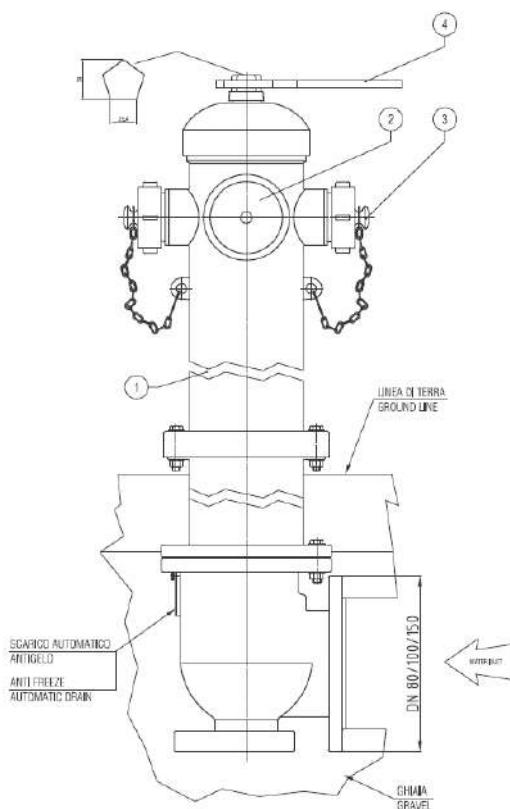
Idranti costruiti secondo la norma UNI EN-14384 ma senza marcatura CE.

- Idrante soprasuolo in ghisa sferoidale GJS 250 secondo UNI EN 1503-3 per pressioni fino a 16 bar.
- È dotato di scarico antigelo che consente lo svuotamento dell'idrante a completa chiusura della valvola. Il gommino di tenuta dello scarico che chiude quando l'idrante è in erogazione, opera grazie alla pressione e non per strisciamento, evitandone l'usura.
- Tutti gli organi interni sono di facile smontaggio e manutenzione.
- Verniciatura a polvere epossidica rossa RAL 3000.
- Bocche di erogazione filettate come da tabella UNI 810.
- Flangia di ingresso forata e dimensionata EN 1092-2 PN16.
- Collaudo idrante aperto a 25 bar, chiuso a 21 bar.



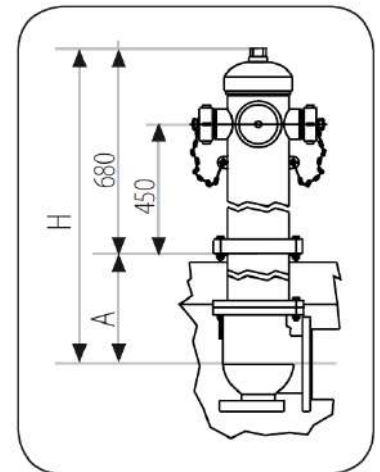
Codice	DN	A	H	Nr. Uscite UNI 70	Uscita Motopompa	€uro
AD00B12080	80	500	1180	2 x 70		<b>1.291,00</b>
AD00B12100	100	500	1180	2 x 70		<b>1.557,00</b>
AD00B12150	150	500	1180	2 x 70		<b>2.043,00</b>
AD00B22080	80	500	1180	2 x 70	1 x 100	<b>1.402,00</b>
AD00B22100	100	500	1180	2 x 70	1 x 100	<b>1.668,00</b>
AD00B22150	150	500	1180	2 x 70	1 x 100	<b>2.154,00</b>

\*\*A RICHIESTA ALTEZZE ED USCITE DIVERSE



### LEGENDA

- 1- IDRANTE A COLONNA
- 2- N° 1 USCITA DN100 TAPPO E CATENA
- 3- N° 2 USCITE DN45/70 TAPPO E CATENA
- 4- CHIAVE DI MANOVRA (opzionale)



## IDRANTE SOPRASUOLO "CROTONE" EN-14339

- Idrante sottosuolo in ghisa EN GJL 250 UNI EN 1503-3 per pressioni d'esercizio fino a 16 bar.
- Flange dimensionate EN 1092-2 PN 16. Altre forature a richiesta.
- È dotato di scarico antigelo che consente lo svuotamento dell'idrante a completa chiusura della valvola. Il gommino di tenuta dello scarico che chiude quando l'idrante è in erogazione, opera grazie alla pressione e non per strisciamento, evitandone l'usura.
- Altezza dalla flangia al cappello di manovra mm 450.
- Collaudo idrante aperto a 25 bar, chiuso a 21 bar.
- Manovra tramite cappello quadro. Disponibile anche con cappello pentagonale a norme UNI EN 14339 DN 80 e 100.
- Conforme al D.M. 174/2004 acqua potabile



Codice	DN	Uscita-Attacco	€uro
AD00DC0550	50	Baionetta 70	<b>276,00</b>
AD00DC2050	50	UNI 70	<b>259,00</b>
AD00DC0565	65	Baionetta 70	<b>334,00</b>
AD00DC2065	65	UNI 70	<b>322,00</b>
AD00DC0580	80	Baionetta 70	<b>329,00</b>
AD00DC2080	80	UNI 70	<b>331,00</b>

## ATTACCO IDRANTE SOTTOSUOLO

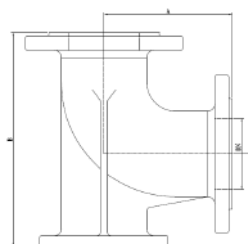
Uscite per idranti sottosuolo a baionetta e UNI in ghisa e ottone

Codice	DN	Uscita-Attacco	€uro
AD00DB0150	50	BAIONETTA	<b>43,00</b>
AD00DB0165	65/50	BAIONETTA	<b>58,00</b>
AD00DB0550	50	UNI (1"1/2 GAS)	<b>40,40</b>
AD00DB0565	65/80/100	UNI (2"1/2 GAS)	<b>55,00</b>



## GOMITO A PIEDE per Idranti

Codice	DN	PN	A	B	C	€uro
AD00DG1050	50	16	135	240	110	<b>68,00</b>
AD00DG1065	65	16	150	250	100	<b>81,00</b>
AD00DG1080	80	16	180	270	110	<b>96,00</b>
AD00DG1100	100	16	180	300	130	<b>128,00</b>



## GOMITO A PIEDE per Idranti

Codice	Descrizione	H	Coperchio	Base sup.	Base inf.	€uro
AD00DF0045	IDRANTE DN50	250	300 x 200	320 x 240	370 x 290	<b>176,00</b>
AD00DF0070	IDRANTE DN65/80	310	340 x 240	370 x 270	420 x 320	<b>176,00</b>



## CALOTTA CIECA per Idranti UNI-10779

Codice	UNI	CLASSE	€uro
AD00100215	45	OTTONE	<b>23,10</b>
AD00101153	70	OTTONE	<b>31,60</b>
AD00101165	100	OTTONE	<b>83,00</b>
AD00101205	45	ALLUMINIO	<b>16,70</b>
AD00101210	70	ALLUMINIO	<b>23,20</b>
AD00101213	100	ALLUMINIO	<b>31,50</b>





# ANTINCENDIO - IDRANTE A MURO UNI-45 EN 14384

## IDRANTE A MURO *CUBASLIM* BLACK LAMIERA VERNICIATA - LASTRA INFRANGIBILE



Sistema fisso di estinzione incendi equipaggiato con tubazione flessibile con marcatura CE conforme Alle norme EN 671-2:2012 omologazione CSI 497/CPR/276

Il sistema è composto da:

- Cassetta da esterno/interno in lamiera verniciata o acciaio inox.
- Lastra infrangibile o frangibile.
- Manuale di istruzione e d'uso, dichiarazione di prestazione CE.
- Rubinetto idrante DN 45 PN 16 – ISO 7.
- Tubazione flessibile DN 45 a norma EN 14540, con raccordi UNI 804 e legatura a norma UNI 7422.
- Sigillo numerato.
- Gocciolatore rosso salva manichetta.
- Lancia antincendio UNI 45 Black, Gold e Roto Ø 12, Arizona Ø 13.
- Imballo in cartone.
- Dimensioni: 370mm x 200mm x 520mm



DIMENSIONI: 370mm x 200mm x 520mm

### LANCIA ROTO Ø12 K91,8

Codice	€uro
AD00E45M20	<b>212,00</b>
AD00E45M25	<b>234,00</b>
AD00E45M30	<b>255,00</b>

Ø 12 K 91,8  
Q = 225 l/min a 6 bar



### LANCIA BLACK Ø12 K72

Codice	€uro
AD00E45M20	<b>227,00</b>
AD00E45M25	<b>246,00</b>
AD00E45M30	<b>269,00</b>

Ø 12 K 72  
Q = 176 l/min a 6 bar



### LANCIA GOLD Ø12 K73,4

Codice	€uro
AD00E45M20	<b>246,00</b>
AD00E45M25	<b>268,00</b>
AD00E45M30	<b>288,00</b>

Ø 12 K 73,4  
Q = 180 l/min a 6 bar



## IDRANTE A MURO *CUBASLIM* BLACK LAMIERA VERNICIATA - PORTELLO PIENO



Sistema fisso di estinzione incendi equipaggiato con tubazione flessibile con marcatura CE conforme Alle norme EN 671-2:2012 omologazione CSI 497/CPR/276

Il sistema è composto da:

- Cassetta da esterno/interno in lamiera verniciata o acciaio inox.
- Manuale di istruzione e d'uso, dichiarazione di prestazione CE.
- Rubinetto idrante DN 45 PN 16 – ISO 7.
- Tubazione flessibile DN 45 a norma EN 14540, con raccordi UNI 804 e legatura a norma UNI 7422.
- Sigillo numerato.
- Gocciolatore rosso salva manichetta.
- Lancia antincendio UNI 45 Black, Gold e Roto Ø 12, Arizona Ø 13.
- Imballo in cartone.
- Dimensioni: 370mm x 200mm x 520mm



DIMENSIONI: 370mm x 200mm x 520mm

### LANCIA ROTO Ø12 K91,8

Codice	€uro
AD00F45M20	<b>211,00</b>
AD00F45M25	<b>231,00</b>
AD00F45M30	<b>247,00</b>

Ø 12 K 91,8  
Q = 225 l/min a 6 bar



### LANCIA BLACK Ø12 K72

Codice	€uro
AD00F45M20	<b>222,00</b>
AD00F45M25	<b>244,00</b>
AD00F45M30	<b>259,00</b>

Ø 12 K 72  
Q = 176 l/min a 6 bar



### LANCIA GOLD Ø12 K73,4

Codice	€uro
AD00F45M20	<b>244,00</b>
AD00F45M25	<b>264,00</b>
AD00F45M30	<b>282,00</b>

Ø 12 K 73,4  
Q = 180 l/min a 6 bar



## IDRANTE A MURO CUBA-45 LAMIERA VERNICIATA - LASTRA INFRANGIBILE



Sistema fisso di estinzione incendi equipaggiato con tubazione flessibile con marcatura CE conforme Alle norme EN 671-2:2012 omologazione CSI 497/CPR/276

Il sistema è composto da:

- Cassetta da esterno/interno in lamiera verniciata o acciaio inox.
- Lastra infrangibile o frangibile.
- Manuale di istruzione e d'uso, dichiarazione di prestazione CE.
- Rubinetto idrante DN 45 PN 16 – ISO 7.
- Tubazione flessibile DN 45 a norma EN 14540, con raccordi UNI 804 e legatura a norma UNI 7422.
- Sigillo numerato.
- Gocciolatore rosso salva manichetta.
- Lancia antincendio UNI 45 Black, Gold e Roto Ø 12, Arizona Ø 13.
- Imballo in cartone.
- Dimensioni: 400mm x 200mm x 600mm



DIMENSIONI: 400mm x 200mm x 600mm

### LANCIA ROTO Ø12 K91,8

Codice	€uro
AD00E45N20	<b>229,00</b>
AD00E45N25	<b>249,00</b>
AD00E45N30	<b>272,00</b>



Ø 12 K 91,8  
Q = 225 l/min a 6 bar

### LANCIA BLACK Ø12 K72

Codice	€uro
AD00E45N20	<b>242,00</b>
AD00E45N25	<b>264,00</b>
AD00E45N30	<b>284,00</b>



Ø 12 K 72  
Q = 176 l/min a 6 bar

### LANCIA GOLD Ø12 K73,4

Codice	€uro
AD00E45N20	<b>264,00</b>
AD00E45N25	<b>284,00</b>
AD00E45N30	<b>306,00</b>



Ø 12 K 73,4  
Q = 180 l/min a 6 bar

## IDRANTE A MURO CUBA-45 LAMIERA VERNICIATA - PORTELLO PIENO



Sistema fisso di estinzione incendi equipaggiato con tubazione flessibile con marcatura CE conforme Alle norme EN 671-2:2012 omologazione CSI 497/CPR/276

Il sistema è composto da:

- Cassetta da esterno/interno in lamiera verniciata o acciaio inox.
- Manuale di istruzione e d'uso, dichiarazione di prestazione CE.
- Rubinetto idrante DN 45 PN 16 – ISO 7.
- Tubazione flessibile DN 45 a norma EN 14540, con raccordi UNI 804 e legatura a norma UNI 7422.
- Sigillo numerato.
- Gocciolatore rosso salva manichetta.
- Lancia antincendio UNI 45 Black, Gold e Roto Ø 12, Arizona Ø 13.
- Imballo in cartone.
- Dimensioni: 400mm x 200mm x 600mm



DIMENSIONI: 400mm x 200mm x 600mm

### LANCIA ROTO Ø12 K91,8

Codice	€uro
AD00G45M20	<b>231,00</b>
AD00G45M25	<b>251,00</b>
AD00G45M30	<b>270,00</b>



Ø 12 K 91,8  
Q = 225 l/min a 6 bar

### LANCIA BLACK Ø12 K72

Codice	€uro
AD00G45M20	<b>244,00</b>
AD00G45M25	<b>264,00</b>
AD00G45M30	<b>282,00</b>



Ø 12 K 72  
Q = 176 l/min a 6 bar

### LANCIA GOLD Ø12 K73,4

Codice	€uro
AD00G45M20	<b>264,00</b>
AD00G45M25	<b>285,00</b>
AD00G45M30	<b>303,00</b>



Ø 12 K 73,4  
Q = 180 l/min a 6 bar

## IDRANTE A MURO *MAYA-PLAST* MATERIALE TERMOPLASTICO - LASTRA INFRANGIBILE



Sistema fisso di estinzione incendi equipaggiato con tubazione flessibile con marcatura CE conforme Alle norme EN 671-2:2012 omologazione CSI 497/CPR/276  
Il sistema è composto da:

- Cassetta da esterno/interno in lamiera verniciata o acciaio inox.
- Lastra infrangibile o frangibile.
- Manuale di istruzione e d'uso, dichiarazione di prestazione CE.
- Rubinetto idrante DN 45 PN 16 – ISO 7.
- Tubazione flessibile DN 45 a norma EN 14540, con raccordi UNI 804 e legatura a norma UNI 7422.
- Sigillo numerato.
- Gocciolatore rosso salva manichetta.
- Lancia antincendio UNI 45 Black, Gold e Roto Ø 12, Arizona Ø 13.
- Imballo in cartone.
- Dimensioni: 450mm x 195mm x 510mm



DIMENSIONI: 450mm x 195mm x 510mm

### LANCIA ROTO Ø12 K91,8

Codice	€uro
AD00P45M20	<b>224,00</b>
AD00P45M25	<b>244,00</b>
AD00P45M30	<b>265,00</b>



Ø 12 K 91,8  
Q = 225 l/min a 6 bar

### LANCIA BLACK Ø12 K72

Codice	€uro
AD00P45M20	<b>236,00</b>
AD00P45M25	<b>256,00</b>
AD00P45M30	<b>277,00</b>



Ø 12 K 72  
Q = 176 l/min a 6 bar

### LANCIA GOLD Ø12 K73,4

Codice	€uro
AD00P45M20	<b>256,00</b>
AD00P45M25	<b>277,00</b>
AD00P45M30	<b>297,00</b>



Ø 12 K 73,4  
Q = 180 l/min a 6 bar

## IDRANTE A MURO *CUBA-INK* LAMIERA VERNICIATA - LASTRA INFRANGIBILE



Sistema fisso di estinzione incendi equipaggiato con tubazione flessibile con marcatura CE conforme Alle norme EN 671-2:2012 omologazione CSI 497/CPR/276  
Il sistema è composto da:

- Cassetta da incasso in lamiera verniciata.
- Lastra infrangibile o frangibile.
- Manuale di istruzione e d'uso, dichiarazione di prestazione CE.
- Rubinetto idrante DN 45 PN 16 – ISO 7.
- Tubazione flessibile DN 45 a norma EN 14540, con raccordi UNI 804 e legatura a norma UNI 7422.
- Sigillo numerato.
- Gocciolatore rosso salva manichetta.
- Lancia antincendio UNI 45 Black, Gold e Roto Ø 12, Arizona Ø 13.
- Imballo in cartone.
- Dimensioni: 400mm x 160mm x 600mm



DIMENSIONI: 400mm x 160mm x 600mm  
Telaio 454 x 655mm

### LANCIA ROTO Ø12 K91,8

Codice	€uro
AD00I45M20	<b>273,00</b>
AD00I45M25	<b>293,00</b>
AD00I45M30	<b>315,00</b>



Ø 12 K 91,8  
Q = 225 l/min a 6 bar

### LANCIA BLACK Ø12 K72

Codice	€uro
AD00I45M20	<b>288,00</b>
AD00I45M25	<b>311,00</b>
AD00I45M30	<b>332,00</b>



Ø 12 K 72  
Q = 176 l/min a 6 bar

### LANCIA GOLD Ø12 K73,4

Codice	€uro
AD00I45M20	<b>311,00</b>
AD00I45M25	<b>332,00</b>
AD00I45M30	<b>353,00</b>



Ø 12 K 73,4  
Q = 180 l/min a 6 bar

# ANTINCENDIO - CORREDO IDRANTE UNI-70 EN 10779

## IDRANTE A MURO CUBA-70 LAMIERA VERNICIATA - LASTRA INFRANGIBILE

Con rubinetto a secco con scarico antigelo  
Il sistema è composto da:

- Cassetta da esterno/interno in lamiera verniciata.
- Lastra infrangibile o frangibile.
- Manuale di istruzione e d'uso.
- Rubinetto idrante DN 70 x 2"
- Tubazione flessibile DN 70 a norma EN 9487 e con raccordi UNI 804.
- Sigillo numerato.
- Gocciolatore rosso salva manichetta.
- Lancia antincendio UNI 70 Gold Ø 16 e Silver Ø 16.
- Imballo in cartone.
- Dimensioni: 500mm x 200mm x 600mm
- Prodotto non previsto dalla normativa vigente



DIMENSIONI: 500mm x 200mm x 600mm

### LANCIA GOLD Ø16 K140

Codice	€uro
AD00E70M20	<b>445,00</b>
AD00E70M25	<b>480,00</b>
AD00E70M30	<b>513,00</b>

Ø 16 K 140  
Q = 343 l/min a 6 bar



### LANCIA SILVER Ø16 K156

Codice	€uro
AD00E70M20	<b>469,00</b>
AD00E70M25	<b>503,00</b>
AD00E70M30	<b>538,00</b>

Ø 16 K 156  
Q = 382 l/min a 6 bar



## CORREDO IDRANTI SERIE CUBA-70 PIANTANA NON INCLUSA

### CORREDO SINGOLO:

- Contiene la dotazione minima richiesta dalla norma UNI 10779.
- Cassetta da esterni in lamiera verniciata rossa Ral 3000 o inox.
- n.1 Lancia a tre effetti tipo Gold.
- n.1 Sella supporto manichetta.
- n.1 Manichetta certificata con raccordi UNI 804 DN70.
- n.1 Chiave di manovra per idranti.
- n.1 Lastra infrangibile o portello pieno.
- Dimensioni: 500x600mm x prof. 200mm

### CORREDO DOPPIO

- n.2 Lancia a tre effetti tipo Gold.
- n.2 Sella supporto manichetta.
- n.2 Manichetta certificata con raccordi UNI 804 DN70.
- n.1 Chiave di manovra per idranti.
- n.1 Lastra infrangibile o portello pieno.
- Dimensioni: 500mm x 600mm x prof. 300mm



SINGOLO : 500mm x 600mm x 200mm  
DOPPIO : 500mm x 600mm x 300mm

### CORREDO SINGOLO

Codice	€uro
AD00QCRM20	<b>418,00</b>
AD00QCRM25	<b>451,00</b>
AD00QCRM30	<b>488,00</b>

### CORREDO DOPPIO

Codice	€uro
AD00QD2M20	<b>732,00</b>
AD00QD2M25	<b>801,00</b>
AD00QD2M30	<b>873,00</b>

### PIANTANA H750 x UNI-45/70

Versione	€uro
CILINDRICA UNI-45	<b>77,00</b>
RETTANGOLARE UNI-70	<b>91,00</b>

## NASPO A PARETE SERIE CUBA DN25 - VETRO LAMIERA VERNICIATA - LASTRA INFRANGIBILE



Il sistema è composto da:

- Cassetta da esterno/interno in lamiera verniciata rossa o bianca.
- Lastra infrangibile o frangibile.
- Manuale di istruzione e d'uso, dichiarazione di prestazione CE.
- Rubinetto idrante a squadra M1" x F1"
- Tubazione flessibile DN25 PN16.
- Sigillo numerato.
- Lancia a rotazione DN25 certificata, ugello equivalente Ø 10, k=42,4 Q=104 l/min a 6 bar.
- Imballo in cartone.
- Dimensioni: 650mm x 650mm x 200mm (per M-20,25mt)
- Dimensioni: 650 x 650 x 230mm (per M-30mt)



M20-25mt DIMENSIONI: 650mmx650mmx200mm  
M30mt DIMENSIONI: 650mmx650mmx230mm

### COLORE ROSSO

Codice	€uro
AD00M25M20	<b>488,00</b>
AD00M25M25	<b>517,00</b>
AD00M25M30	<b>552,00</b>

### COLORE BIANCO

Codice	€uro
AD00M25M20	<b>501,00</b>
AD00M25M25	<b>531,00</b>
AD00M25M30	<b>569,00</b>

## NASPO A PARETE SERIE CUBA DN25 - SP.PIENO LAMIERA VERNICIATA



Il sistema è composto da:

- Cassetta da esterno/interno in lamiera verniciata rossa o bianca con portello pieno.
- Manuale di istruzione e d'uso, dichiarazione di prestazione CE.
- Rubinetto idrante a squadra M1" x F1"
- Tubazione flessibile DN25 PN16.
- Sigillo numerato.
- Lancia a rotazione DN25 certificata, ugello equivalente Ø 10, k=42,4 Q=104 l/min a 6 bar.
- Imballo in cartone.
- Dimensioni: 650mm x 650mm x 200mm (per M-20,25mt)
- Dimensioni: 650 x 650 x 230mm (per M-30mt)



M20-25mt DIMENSIONI: 650mmx650mmx200mm  
M30mt DIMENSIONI: 650mmx650mmx230mm

### COLORE ROSSO

Codice	€uro
AD00L25M20	<b>553,00</b>
AD00L25M25	<b>584,00</b>
AD00L25M30	<b>622,00</b>

### COLORE ROSSO

Codice	€uro
AD00L25M20	<b>553,00</b>
AD00L25M25	<b>584,00</b>
AD00L25M30	<b>622,00</b>



# ANTINCENDIO - CASSETTE VUOTE

## CASSETTA per GRUPPO MOTOPOMPA

- Cassetta per gruppi motopompa in lamiera verniciata Ral3000
- Per gruppi orizzontali e verticali
- Tutti modelli non incassabili
- Versioni per 5"-6" solo in lamiera zincata non verniciata

Codice	TIPO	Dimensioni ( b x h x p ) mm	€uro
AD00E70MTP	2" - 2"1/2	600 x 500 x 300	<b>134,00</b>
AD00E80MTP	3" - 4"	800 x 600 x 400	<b>186,00</b>
AD00E85MTP	5" - 6" (x2 IDRANTI)	1200 x 800 x 450	<b>985,00</b>
AD00E90MTP	5" - 6" (x3-4 IDRANTI)	1700 x 800 x 450	<b>1053,00</b>



Nota: Le cassette sono fornite senza lastra

## CASSETTA UNI-45 CUBASLIM

- Cassetta per esterno/interno Ral3000
- Con feritoie di areazione e portello aperto
- Lastra non inclusa

Codice	TIPO	Dimensioni mm	€uro
AD00ER0545	UNI 45 - VETRO	370 x 200 x h520	<b>60,00</b>
AD00ER0547	UNI 45 - P.PIENO	370 x 200 x h520	<b>60,00</b>



## CASSETTA UNI-45 CUBA

- Cassetta per esterno/interno Ral3000
- Con feritoie di areazione e portello aperto
- Lastra non inclusa

Codice	TIPO	Dimensioni mm	€uro
AD00ER0560	UNI 45 - VETRO	400 x 200 x h600	<b>78,00</b>
AD00ER0550	UNI 45 - P.PIENO	400 x 200 x h600	<b>78,00</b>
AD00ER0570	UNI 70 - VETRO	500 x 200 x h600	<b>90,00</b>
AD00ER0580	UNI 70 - P.PIENO	500 x 200 x h600	<b>108,00</b>



## CASSETTA UNI-45 MAYA-PLAST

- Cassetta in materiale termoplastico
- Con incisioni laterali per installazione veloce
- Lastra non inclusa

Codice	TIPO	Dimensioni mm	€uro
AD00P70M20	VETRO	450 x 195 x h510	<b>88,00</b>



## CASSETTA UNI-45 CUBA INCASSO

- Cassetta in lamiera con portello e telaio regolabili
- Colore rosso Ral 3000
- Lastra non inclusa

Codice	TIPO	Dimensioni mm	€uro
AD00ER1045	UNI 45 - VETRO	454 x 160 x h655	<b>132,00</b>
AD00ER1545	UNI 45 - P.PIENO	454 x 160 x h655	<b>138,00</b>



## LASTRA INFRANGIBILE "POLY GLASS"

Codice	TIPO	Dimensioni mm	€uro
AD003A0045	UNI-45/70 CUBA	290 x 500	<b>9,00</b>
AD003A0065	UNI-45 MAYA	329 x 401	<b>8,00</b>
AD003A0070	UNI-45 CUBASLIM	180 x 300	<b>6,00</b>
AD003B0045	MTP 2" - 2"1/2	511 x 437	<b>12,00</b>
AD003B0070	MTP 3" - 4"	740 x 506	<b>19,00</b>



## LASTRA FRANGIBILE "SAFE GLASS"

Codice	TIPO	Dimensioni mm	€uro
AD003D0045	UNI-45/70 CUBA	290 x 500	<b>21,40</b>
AD003D0452	UNI-45	300 x 533	<b>19,90</b>
AD003D0453	UNI-45	325 x 530	<b>23,70</b>
AD003D0570	MTP 2" - 2"1/2	511 x 437	<b>28,20</b>
AD003D0575	MTP 3" - 4"	740 x 506	<b>44,30</b>



## MANICHETTA EN-14540 (DN45) UNI-9487 (DN70) ATTACCHI OTTONE UNI-804

Codice	DN	Metri	Raccordi	€uro
AD001M4515	45	15	UNI 804	<b>87,00</b>
AD001M4520	45	20	UNI 804	<b>107,00</b>
AD001M4525	45	25	UNI 804	<b>125,00</b>
AD001M4530	45	30	UNI 804	<b>144,00</b>
AD001M7015	70	15	UNI 804	<b>171,00</b>
AD001M7020	70	20	UNI 804	<b>203,00</b>
AD001M7025	70	25	UNI 804	<b>233,00</b>
AD001M7030	70	30	UNI 804	<b>265,00</b>



## RUBINETTO IDRANTE 45° PN16 EN-1982

Codice	Uscita UNI	Entrata GAS	Figura	€uro
AD001R0100	45	1"1/2	1	<b>32,90</b>
AD001R2200	70	2"	1	<b>79,00</b>
AD001R2250	70	2"1/2	1	<b>129,00</b>
AD001R3200	70	2"	2	<b>95,00</b>
AD001R3250	70	2"1/2	2	<b>161,00</b>



Attacco filettato gas M  
Uscita filettata UNI-M



Attacco filettato gas M  
Uscita filettata UNI-F con girello

## RACCORDI PORTA-MANICHETTA UNI-804

Codice	DN	TIPO	€uro
AD00010458	UNI-45	FEMMINA-GIR	<b>48,40</b>
AD00010459	UNI-70	FEMMINA-GIR	<b>102,00</b>
AD00010558	UNI-45	MASCHIO	<b>48,40</b>
AD00010559	UNI-70	MASCHIO	<b>102,00</b>



## GRUPPI DI MANDATA UNI 10779 FILETTATI

- Versione orizzontale con flusso da destra vs sinistra - Verticali a richiesta
- Valvola di sicurezza tarata 12 bar
- Tappo maschio filettato UNI 810 in polipropilene rosso Ral 3000
- Saracinesca conforme alla UNI 11443 (con indicatore apertura lucchettabile)
- Scarico automatico in conformità alla UNI 10779



Codice	DN	Attacchi UNI	Misure L x H	€uro
AD00CM1050	2"	1 x 70	300 x 240	<b>332,00</b>
AD00CN1050	2"	2 x 70	440 x 240	<b>365,00</b>
AD00CM1065	2 1/2"	1 x 70	325 x 250	<b>405,00</b>
AD00CN1065	2 1/2"	2 x 70	465 x 250	<b>494,00</b>
AD00CM1080	3"	1 x 70	345 x 250	<b>531,00</b>
AD00CN1080	3"	2 x 70	480 x 250	<b>720,00</b>
AD00CM1100	4"	1 x 70	387 x 270	<b>667,00</b>
AD00CN1100	4"	2 x 70	525 x 270	<b>981,00</b>

## GRUPPI DI MANDATA UNI 10779 FLANGIATI

- Versione orizzontale con flusso da destra vs sinistra - Verticali a richiesta
- Valvola di sicurezza tarata 12 bar
- Tappo maschio filettato UNI 810 in polipropilene rosso Ral 3000
- Saracinesca conforme alla UNI 11443 (con indicatore apertura lucchettabile)
- Scarico automatico in conformità alla UNI 10779



Codice	DN	Attacchi UNI	Misure L x H	€uro
AD00CM2050	2"	1 x 70	355 x 315	<b>335,00</b>
AD00CN2050	2"	2 x 70	490 x 315	<b>442,00</b>
AD00CM2065	2 1/2"	1 x 70	370 x 270	<b>383,00</b>
AD00CN2065	2 1/2"	2 x 70	505 x 270	<b>592,00</b>
AD00CM2080	3"	1 x 70	390 x 300	<b>514,00</b>
AD00CN2080	3"	2 x 70	520 x 300	<b>787,00</b>
AD00CM2100	4"	1 x 70	430 x 320	<b>672,00</b>
AD00CN2100	4"	2 x 70	525 x 270	<b>1.056,00</b>
AD00CO2100	4"	3 x 70	700 x 320	<b>1.251,00</b>

Codice	DN	Attacchi UNI	Misure L x H	€uro
AD00CN2125	5"	2 x 70	1050 x 550	<b>1.916,00</b>
AD00CO2125	5"	3 x 70	1290 x 550	<b>2.021,00</b>
AD00CP2125	5"	4 x 70	1490 x 550	<b>2.629,00</b>
AD00CN2150	6"	2 x 70	1090 x 600	<b>2.485,00</b>
AD00CO2150	6"	3 x 70	1330 x 600	<b>2.984,00</b>
AD00CP2150	6"	4 x 70	1530 x 600	<b>3.196,00</b>



## RIDUZIONI OTTONE MASCHIO-UNI x MASCHIO-GAS



Codice	UNI-M	GAS-M	€uro
AD00130812	DN45	1 1/2"	<b>19,60</b>
AD00130813	DN45	2"	<b>22,00</b>
AD00130814	DN45	2 1/2"	<b>29,30</b>
AD00130815	DN70	1 1/2"	<b>26,70</b>
AD00130816	DN70	2"	<b>29,30</b>
AD00130817	DN70	2 1/2"	<b>29,30</b>
AD00130819	DN100	4"	<b>64,00</b>
AD00130820	DN125	5"	<b>334,00</b>

## RIDUZIONI OTTONE MASCHIO-UNI x FEMMINA-GAS



Codice	UNI-M	GAS-F	€uro
AD00140761	DN25	1"	<b>15,80</b>
AD00140762	DN45	1 1/4"	<b>24,50</b>
AD00140763	DN45	1 1/2"	<b>25,80</b>
AD00140764	DN45	2"	<b>30,20</b>
AD00140765	DN70	2"	<b>31,60</b>
AD00140766	DN70	2 1/2"	<b>43,20</b>
AD00140767	DN70	3"	<b>68,00</b>
AD00140768	DN100	4"	<b>237,00</b>

## RIDUZIONI GIREVOLI FEMMINA-UNI x MASCHIO-GAS



Codice	UNI-F	GAS-M	€uro
AD00180790	DN25	1"	<b>52,00</b>
AD00180791	DN45	1 1/4"	<b>58,00</b>
AD00180792	DN45	1 1/2"	<b>49,00</b>
AD00180793	DN45	2"	<b>69,00</b>
AD00180794	DN70	2"	<b>62,00</b>
AD00180795	DN70	2 1/2"	<b>66,00</b>
AD00180796	DN70	3"	<b>116,00</b>
AD00180797	DN100	4"	<b>212,00</b>

## RIDUZIONI OTTONE FEMMINA-GAS x FEMMINA-UNI



Codice	GAS-F	UNI-F	€uro
AD00140780	1"	DN25	<b>19,90</b>
AD00140781	1 1/4"	DN45	<b>23,80</b>
AD00140782	1 1/2"	DN45	<b>25,20</b>
AD00140783	2"	DN45	<b>29,40</b>
AD00140784	2"	DN70	<b>35,00</b>
AD00140785	2 1/2"	DN70	<b>40,40</b>
AD00140786	3"	DN70	<b>132,00</b>

## RIDUZIONI OTTONE FEMMINA-UNI x FEMMINA-UNI



Codice	UNI-F	UNI-F	€uro
AD00140787	DN25	DN45	<b>52,00</b>
AD00140788	DN45	DN70	<b>63,00</b>
AD00140789	DN70	DN100	<b>171,00</b>

## RIDUZIONI OTTONE FEMMINA-UNI x MASCHIO-UNI



Codice	UNI-F	UNI-F	€uro
AD00160770	DN25	DN45	<b>23,80</b>
AD00160771	DN45	DN25	<b>21,00</b>
AD00160772	DN45	DN70	<b>35,00</b>
AD00160773	DN70	DN45	<b>33,60</b>
AD00160774	DN100	DN70	<b>152,00</b>

# ANTINCENDIO - VALVOLE UNI 10779

## VALVOLA A FARFALLA WAFER PN16 UNI 10779 CON RIDUTTORE, INDICATORE APERTURA, SWITCH E LUCCHETTABILE

Codice	DN	€uro
AD10025001	50	418,00
AD10025002	65	423,00
AD10025003	80	445,00
AD10025004	100	538,00
AD10025005	125	571,00
AD10025006	150	604,00
AD10025007	200	1.004,00
AD10025008	250	1.549,00
AD10025009	300	2.247,00



## VALVOLA A FARFALLA SCANALATA PN16 UNI 10779 CON LEVA, CON INDICATORE APERTURA E LUCCHETTABILE

Codice	DN	€uro
AD10030002	50	136,00
AD10030003	65	160,00
AD10030004	80	181,00
AD10030005	100	248,00
AD10030006	125	342,00
AD10030007	150	426,00
AD10030008	200	578,00



## VALVOLA A FARFALLA SCANALATA PN16 UNI 10779 CON RIDUTTORE, CON INDICATORE APERTURA E LUCCHETTABILE

Codice	DN	€uro
AD10035001	50	195,00
AD10035002	65	218,00
AD10035003	80	241,00
AD10035004	100	309,00
AD10035005	125	424,00
AD10035006	150	486,00
AD10035007	200	672,00



## VALVOLA A FARFALLA SCANALATA PN16 UNI 10779 CON RIDUTTORE, CON INDICATORE APERTURA E LUCCHETTABILE

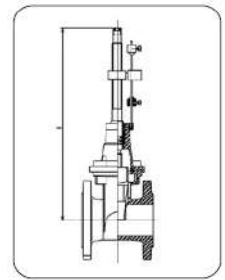
Codice	DN	€uro
AD10040002	50	319,00
AD10040003	65	335,00
AD10040004	80	347,00
AD10040005	100	368,00
AD10040006	125	401,00
AD10040007	150	530,00
AD10040008	200	764,00





## SARACINESCA C.P. OPEN-SX UNI 10779 CON INDICATORE DI APERTURA E LUCCHETTABILE

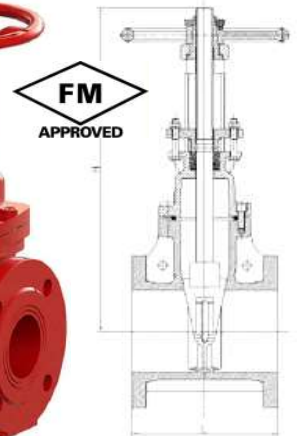
Codice	DN	H	€uro	Codice	VOLANTINO	€uro
AD100GH050	50	280	<b>208,00</b>	FIG21S0027	50	<b>22,30</b>
AD100GH065	65	320	<b>229,00</b>	FIG21S0030	65	<b>22,30</b>
AD100GH080	80	323	<b>276,00</b>	FIG21S0030	80	<b>22,30</b>
AD100GH100	100	352	<b>317,00</b>	FIG21S0032	100	<b>31,90</b>
AD100GH125	125	422	<b>449,00</b>	FIG21S0032	125	<b>31,90</b>
AD100GH150	150	460	<b>546,00</b>	FIG21S0032	150	<b>31,90</b>
AD100GH200	200	585	<b>926,00</b>	FIG21S0036	200	<b>31,90</b>
AD100GH250	250	705	<b>1.404,00</b>	FIG21S0045	250	<b>43,20</b>
AD100GH300	300	750	<b>1.820,00</b>	FIG21S0045	300	<b>43,20</b>



## SARACINESCA OS&Y UL/FM

- Corpo, cappello e cuneo in ghisa sferoidale, vite esterna
- Cuneo interamente gommato con orificio per scarico dell'acqua
- Pressione di esercizio 300 PSI
- Foratura flange EN 1092-1 PN16

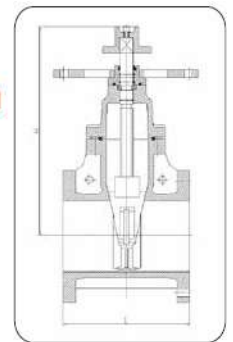
Codice	DN	H	L	€uro
AD100TE004	65-2"1/2	370	190	<b>419,00</b>
AD100TE005	80-3"	420	203	<b>463,00</b>
AD100TE006	100-4"	447	229	<b>549,00</b>
AD100TE007	125-5"	547	254	<b>719,00</b>
AD100TE008	150-6"	607	267	<b>835,00</b>
AD100TE009	200-8"	754	292	<b>1.381,00</b>
AD100TE010	250-10"	890	330	<b>2.074,00</b>
AD100TE012	300-12"	1031	356	<b>3.076,00</b>



## SARACINESCA NRS UL/FM

- Corpo, cappello e cuneo in ghisa sferoidale, vite esterna
- Cuneo interamente gommato con orificio per scarico dell'acqua
- Pressione di esercizio 300 PSI
- Foratura flange EN 1092-1 PN16

Codice	DN	H	L	€uro
AD100TE102	65-2"1/2	292	190	<b>419,00</b>
AD100TE104	80-3"	322	203	<b>463,00</b>
AD100TE106	100-4"	342	229	<b>549,00</b>
AD100TE107	125-5"	412	254	<b>719,00</b>
AD100TE108	150-6"	448	267	<b>835,00</b>
AD100TE109	200-8"	534	292	<b>1.381,00</b>
AD100TE110	250-10"	635	330	<b>2.074,00</b>
AD100TE112	300-12"	720	356	<b>3.076,00</b>



## INDICATORE DI APERTURA IN GHISA

- Idonei per l'installazione con la saracinesca NRS
- Mod. Verticale: per installazione valvola interrata
- Mod. Orizzontale: per installazione valvola a parete o fuori terra

Codice	MODELLO	€uro
AD100TE501	OPEN-VERTICALE NRS	<b>974,00</b>
AD100TE502	OPEN-ORIZZONTALE NRS	<b>717,00</b>





## VALVOLA A FARFALLA - UL/FM

- Tipo Wafer con riduttore
- Corpo in ghisa sferoidale Gjs400 e lente gommata
- Conforme alla UNI 10779 - 11443 con indicatore apertura
- Lucchettabile, omologata UL-FM

Codice	DN	€uro
AD10050002	65	369,00
AD10050003	80	397,00
AD10050004	100	436,00
AD10050006	150	583,00
AD10050008	200	808,00



## VALVOLA DI RITEGNO A CLAPET - UL/FM

- Valvola in ghisa A536 64-45-12
- Flange PN16, pressione di lavoro 21 bar
- Verniciata rosso Ral 3000
- Omologata UL-FM

Codice	DN	€uro
AD10TU2050	50	210,00
AD10TU2065	65	274,00
AD10TU2080	80	353,00
AD10TU2100	100	517,00
AD10TU2125	125	810,00
AD10TU2150	150	936,00
AD10TU2200	200	1.584,00
AD10TU2250	250	1.956,00
AD10TU2300	300	3.202,00



## VALVOLA RITEGNO CLAPET SCANALATA UNI 10779

Codice	DN	€uro
AD100LA050	50	79,00
AD100LA065	65	112,00
AD100LA080	80	134,00
AD100LA100	100	165,00
AD100LA125	125	252,00
AD100LA150	150	319,00
AD100LA200	200	463,00
AD100LA250	250	848,00



## FILTRO "Y" - UL

- Filtro flangiato Pn16 in ghisa A536 64-45-12
- Corpo in ghisa, filtro inox Aisi 304, pressione di lavoro 21 bar
- Verniciata rosso Ral 3000
- Omologata UL

Codice	DN	€uro
AD100LC065	65	176,00
AD100LC080	80	213,00
AD100LC100	100	333,00
AD100LC125	125	562,00
AD100LC150	150	659,00
AD100LC200	200	1.194,00
AD100LC250	250	1.792,00
AD100LC300	300	2.671,00





## CERTIFICAZIONI :



- FM (Factory Mutual Research - USA)



- UL /Underwriter's Laboratories - USA)



- VDS (vertrauen Durch sicherheit)

### Generalità

Il sistema di giunzione meccanica delle tubazioni d'acciaio effettuato a mezzo di giunti e raccordi a cava si pone come alternativa ai sistemi tradizionali quali filettatura, flangiatura, saldatura. Questo sistema, che può essere utilizzato nei più svariati impianti di distribuzione idraulica, è il più versatile, affidabile, semplice ed economico ed offre vantaggi notevolissimi al progettista, all'installatore, al manutentore e, quindi, all'utente finale. Si possono utilizzare giunti rigidi e flessibili, dove i giunti rigidi impediscono qualsiasi movimenti di torsione e di flessione, con risultati analoghi a quelli di una filettatura o di una saldatura, mentre i flessibili consentono un lieve movimento assiale ed angolare consentendo di compensare le flessioni, le dilatazioni e contrazioni termiche, attenuare il rumore e/o la vibrazione, dare maggiore elasticità al sistema. L'estrema praticità dello smontaggio rende i costi di manutenzione risibili rispetto ai sistemi tradizionali, consentendo interventi di ispezione, pulizia ed ampliamento facili e veloci. Il sistema prevede l'uso di tubazioni con sede di contenimento del giunto "scanalata". La scanalatura si può ottenere a mezzo "rullatura" (imbutitura) o tramite asportazione di materiale (tornitura). L'uso delle prese a staffa rende il sistema ancora più semplice, facile, veloce, economico e vantaggioso in quanto tramite un semplice foro, realizzabile tramite una comune fresa a tazza, si possono realizzare tutte le derivazioni possibili sia a T che a croce, consentendo la realizzazione di impianti ex novo, o ampliamenti di esistenti, lineari, puliti, funzionali.

### Preparazione delle tubazioni ed installazione dei giunti e dei raccordi

Eseguire la scanalatura della tubazione a mezzo "rullatura" o tramite asportazione del materiale. Nel primo caso la parete del tubo viene deformata senza che vi siano riduzioni dello spessore e la cava ha bordi smussati. Le estremità della tubazione devono rimanere circolari, si deve controllare la profondità ed il diametro della cava, accertarsi che la stessa sia regolare, liscia, senza sbavature e senza residui di lavorazione e che sia stata effettuata alla giusta distanza dalle estremità della tubazione. Nel secondo caso, utilizzabile con tubi pesanti standard, si deve asportare meno della metà dello spessore, il bordo rimane squadrato e si devono effettuare gli stessi controlli della cava precedentemente illustrati. I raccordi, essendo già sottoposti a controllo in fabbrica, non necessitano di attenzioni particolari. Va comunque verificata l'assenza di "sbeccature", deformazioni o cricche (danni da trasporto o da movimentazione). A questo punto prendere il giunto, dopo essersi assicurati che sia dell'esatto diametro (ricordarsi che il giunto ha come diametro di riferimento quello esterno della tubazione e non il

DN), svitare i due dadi/bulloni, prendere la guarnizione assicurandosi della sua integrità, lubrificarla (è opportuno lubrificare anche la tubazione assicurandosi che non aderisca della sporcizia), ed inserirla alla estremità della prima tubazione sino al bordo della cava. A questo punto, dopo averla lubrificata, spingere l'estremità della seconda tubazione, o del raccordo, verso la prima facendo scorrere la guarnizione sino a che non aderisca ad entrambe le tubazioni sino al limite delle cave. Posizionare le due metà del giunto sulle cave, facendo attenzione a non "pizzicare" la guarnizione, inserire i bulloni e stringere i dadi a mano sempre facendo attenzione alla guarnizione. Prendere una chiave e stringere i dadi con ordine incrociato sino a che le due parti del giunto non siano serrate tra loro. Non è necessario bloccare i bulloni poiché la forma della loro testa e la sede sul giunto lo fanno automaticamente.

### Preparazione della tubazione ed uso delle derivazioni a staffa pesante

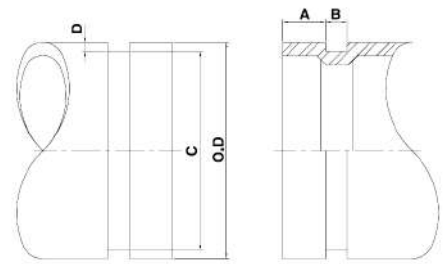
Praticare il foro sulla tubazione avendo cura di allineare il centro con la direttrice di derivazione da seguire: in pratica il centro del foro determina l'angolo di derivazione e quindi la "centatura" deve essere quanto più precisa possibile, effettuata sulla direttrice della tubazione tale che il foro praticato permetta alla presa in derivazione di essere perfettamente ortogonale alla stessa. Il diametro del foro deve corrispondere a quanto indicato in tabella e comunque, sempre, al diametro indicato nell'etichetta adesiva gialla applicata sulla presa a staffa (HOLE DIAMETER). Eliminare eventuali bave, trucioli, scorie superficiali o sporcizia dal bordo del foro e sulla superficie della tubazione per almeno 16/20 mm. dal bordo del foro stesso. Stendere un velo di lubrificante sull'area pulita. A questo punto aprire la derivazione a staffa togliendo completamente un bullone e dado da un lato ed allentando l'opposto, lubrificare la guarnizione, appoggiare la parte superiore della derivazione sul foro facendo attenzione all'esatto posizionamento della guarnizione e, dopo aver reinserito il bullone ed il dado, stringere a mano. Serrare i dadi con ordine incrociato finché le due metà della presa in derivazione o della crociera siano ben salde tra loro.

### Prese a staffa rapide per sprinkler o tubazioni di piccolo diametro

Procedere alla preparazione della tubazione come per le derivazioni a staffa pesanti, togliere i dadi del cavallotto, applicare sulla tubazione e sulla guarnizione il lubrificante, far aderire la parte in ghisa con la guarnizione al foro reintroducendo nelle sedi le parti filettate del cavallotto facendolo in modo che la tubazione rimanga all'interno, avvitare a mano i dadi e successivamente stringerli con una chiave con ordine incrociato. Evitare di stringere in maniera eccessiva per evitare che il cavallotto deformi la tubazione.

## SPECIFICHE PER LA SCANALATURA

Diametro tubazione pollici - DN	Diametro est. tubazione Ø mm (O.D.)	Sede della guarnizione mm (A)	Diametro scanalatura mm (C)	Larghezza scanalatura mm (B)	Profondità scanalatura mm (D)
1"(25)	33,7	15,9	30,2	7,1	1,6
1"1/4(32)	42,4	15,9	38,9	7,1	1,6
1"1/2(40)	48,3	15,9	45,0	7,1	1,6
2"(50)	60,3	15,9	56,7	8,7	1,8
2"1/2(65)	76,1	15,9	72,1	8,7	2,0
3"(80)	88,9	15,9	84,4	8,7	2,0
4"(100)	114,3	15,9	109,7	8,7	2,3
5"(125)	139,7	15,9	134,7	8,7	2,5
6"(150)	168,3	15,9	162,8	8,7	2,6
8"(200)	219,1	19,0	213,6	11,9	2,6
10"(250)	273,0	19,0	267,0	11,9	2,8
12"(300)	323,9	19,0	317,5	11,9	3,0



### GUARNIZIONI

La guarnizione utilizzata, sia sui giunti che sulle prese a staffa, è in **EPDM**. Il materiale della guarnizione viene identificato dalla presenza di una marcatura di colore verde. È indicata per utilizzi con acqua con temperature comprese tra i :

**- 34 °C ed i + 110 °C.**

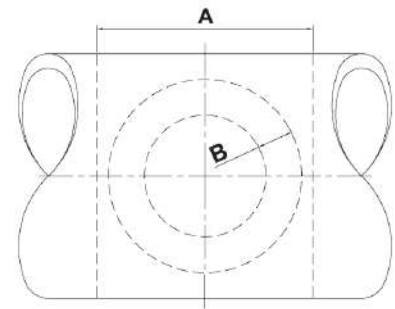
È consentito l'utilizzo negli impianti di circolazione, trasporto e distribuzione dell'acqua, purché vengano rispettati i limiti di temperatura suddetti.

**PRESSIONI NOMINALI: 1 PSI = 0,068947 Bar. CONTROLLARE L'INTEGRITÀ DELLA GUARNIZIONE PRIMA DELL'UTILIZZO.**

## FORATURA DELLA TUBAZIONE PRINCIPALE PER L'UTILIZZO DELLE DERIVAZIONI A STAFFA

La dimensione "A" indica la superficie da trattare e pulire per l'utilizzo delle prese a staffa attacco rapido, uscita filettata, serie pesante uscita filettata, serie pesante uscita scanalata.

La dimensione "B" di 16 mm è l'appoggio della guarnizione, per cui va pulita prestando molta attenzione.



Diametro nominale tubazione pollici	Diametro esterno tubazione Ø mm	Diametro min. foro per derivazione mm	Larghezza della superficie da trattare mm (A)
2x1/2	60,3x21,3	38	89
2x3/4	60,3x26,9	38	89
2x1	60,3x33,7	38	89
2x1.1/4	60,3x42,4	46	102
2x1.1/2	60,3x48,3	46	102
2.1/2x1/2	76,1x21,3	38	89
2.1/2x3/4	76,1x26,9	38	89
2.1/2x1	76,1x33,7	38	89
2.1/2x1.1/4	76,1x42,4	46	102
2.1/2x1.1/2	76,1x48,3	51	102
3x1/2	88,9x21,3	38	89
3x3/4	88,9x26,9	38	89
3x1	88,9x33,7	38	89
3x1.1/4	88,9x42,4	46	102
3x1.1/2	88,9x48,3	51	102
3x2	88,9x60,3	61	114
4x1/2	114,3x21,3	38	89
4x3/4	114,3x26,9	38	89
4x1	114,3x33,7	38	89

Diametro nominale tubazione pollici	Diametro esterno tubazione Ø mm	Diametro min. foro per derivazione mm	Larghezza della superficie da trattare mm (A)
4x1.1/4	114,3x42,4	46	102
4x1.1/2	114,3x48,3	51	102
4x2	114,3x60,3	61	114
4x2.1/2	114,3x76,1	81	120
4x3	114,3x88,9	86	140
5x1.1/2	139,7x48,3	51	102
5x2	139,7x60,3	61	114
5x2.1/2	139,7x76,1	81	120
5x3	139,7x88,9	86	140
6x1.1/4	168,3x42,4	46	102
6x1.1/2	168,3x48,3	51	102
6x2	168,3x60,3	61	114
6x2.1/2	168,3x76,1	81	120
6x3	168,3x88,9	86	140
6x4	168,3x114,3	114	165
8x2.1/2	219,1x76,1	81	120
8x3	219,1x88,9	86	140
8x4	219,1x114,3	114	165
8x6	219,1x168,3	160	*

# ANTINCENDIO - RACCORDI SCANALATI

## GIUNTO RIGIDO



Codice	DN	De	€uro
AF2110100	1" (25)	33,7	<b>7,35</b>
AF2110125	1"1/4 (32)	42,4	<b>8,40</b>
AF2110150	1"1/2 (40)	48,3	<b>8,72</b>
AF2110200	2" (50)	60,3	<b>9,98</b>
AF2110250	2"1/2 (65)	76,1	<b>11,60</b>
AF2110300	3" (80)	88,9	<b>13,70</b>
AF2110400	4" (100)	114,3	<b>17,50</b>
AF2110500	5" (125)	139,7	<b>22,00</b>
AF2110600	6" (150)	168,3	<b>24,20</b>
AF2110800	8" (200)	219,1	<b>51,00</b>
AF2111000	10" (250)	273,0	<b>113,00</b>
AF2111200	12" (300)	323,9	<b>203,00</b>

## GIUNTO FLEX



Codice	DN	De	€uro
AF2120005	1" (25)	33,7	<b>7,35</b>
AF2120010	1"1/4 (32)	42,4	<b>8,40</b>
AF2120015	1"1/2 (40)	48,3	<b>8,72</b>
AF2120020	2" (50)	60,3	<b>9,98</b>
AF2120025	2"1/2 (65)	76,1	<b>11,60</b>
AF2120030	3" (80)	88,9	<b>13,70</b>
AF2120035	4" (100)	114,3	<b>17,60</b>
AF2120040	5" (125)	139,7	<b>27,50</b>
AF2120045	6" (150)	168,3	<b>28,00</b>
AF2120050	8" (200)	219,1	<b>62,00</b>
AF2120055	10" (250)	273,0	<b>113,00</b>
AF2120060	12" (300)	323,9	<b>151,00</b>

## GIUNTO RIDOTTO



Codice	DN	De	€uro
AF2142520	2.1/2x2	76,1x60,3	<b>27,60</b>
AF2143020	3x2	88,9x60,3	<b>38,30</b>
AF2143025	3x2.1/2	88,9x76,1	<b>38,30</b>
AF2144020	4x2	114,3x60,3	<b>48,90</b>
AF2144025	4x2.1/2	114,3x76,1	<b>48,90</b>
AF2144030	4x3	114,3x88,9	<b>64,00</b>
AF2146040	6x4	168,3x114,1	<b>88,00</b>
AF2148060	8x6	219,1x168,3	<b>179,00</b>

## CURVA A 90°



Codice	DN	De	€uro
AF2120100	1" (25)	33,7	<b>6,93</b>
AF2120125	1"1/4 (32)	42,4	<b>6,93</b>
AF2120150	1"1/2 (40)	48,3	<b>7,88</b>
AF2120200	2" (50)	60,3	<b>8,40</b>
AF2120250	2"1/2 (65)	76,1	<b>11,90</b>
AF2120300	3" (80)	88,9	<b>16,00</b>
AF2120400	4" (100)	114,3	<b>23,30</b>
AF2120500	5" (125)	139,7	<b>41,70</b>
AF2120600	6" (150)	168,3	<b>62,00</b>
AF2120800	8" (200)	219,1	<b>131,00</b>
AF2121000	10" (250)	273,0	<b>214,00</b>
AF2121200	12" (300)	323,9	<b>316,00</b>

## CURVA A 45°



Codice	DN	De	€uro
AF2130150	1"1/2 (40)	48,3	<b>6,00</b>
AF2130200	2" (50)	60,3	<b>8,20</b>
AF2130250	2"1/2 (65)	76,1	<b>14,20</b>
AF2130300	3" (80)	88,9	<b>16,30</b>
AF2130400	4" (100)	114,3	<b>23,20</b>
AF2130500	5" (125)	139,7	<b>41,30</b>
AF2130600	6" (150)	168,3	<b>57,00</b>
AF2130800	8" (200)	219,1	<b>132,00</b>
AF2131000	10" (250)	273,0	<b>221,00</b>

## CROCE



Codice	DN	De	€uro
AF2100200	2" (50)	60,3	<b>28,40</b>
AF2100250	2"1/2 (65)	76,1	<b>42,20</b>
AF2100300	3" (80)	88,9	<b>54,00</b>
AF2100400	4" (100)	114,3	<b>72,00</b>

## TEE



Codice	DN	De	€uro
AF2150100	1" (25)	33,7	<b>8,20</b>
AF2150125	1"1/4 (32)	42,4	<b>10,40</b>
AF2150150	1"1/2 (40)	48,3	<b>11,70</b>
AF2150200	2" (50)	60,3	<b>14,00</b>
AF2150250	2"1/2 (65)	76,1	<b>22,00</b>
AF2150300	3" (80)	88,9	<b>26,20</b>
AF2150400	4" (100)	114,3	<b>38,00</b>
AF2150500	5" (125)	139,7	<b>76,00</b>
AF2150600	6" (150)	168,3	<b>87,00</b>
AF2150800	8" (200)	219,1	<b>202,00</b>
AF2151000	10" (250)	273,0	<b>413,00</b>
AF2151200	12" (300)	323,9	<b>449,00</b>

## TEE RIDOTTO



Codice	DN	De	€uro
AF2172015	2x1.1/2	60,3x48,3	<b>25,40</b>
AF2172515	2.1/2x1.1/2	76,1x48,3	<b>36,50</b>
AF2172520	2.1/2x2	76,1x60,3	<b>36,50</b>
AF2173015	3x1.1/2	88,9x48,3	<b>43,10</b>
AF2173020	3x2	88,9x60,3	<b>47,50</b>
AF2173025	3x2.1/2	88,9x76,1	<b>55,00</b>
AF2174020	4x2	114,3x60,3	<b>63,00</b>
AF2174025	4x2.1/2	114,3x76,1	<b>63,00</b>
AF2174030	4x3	114,3x88,9	<b>64,00</b>
AF2175020	5x2	139,7x60,3	<b>101,00</b>
AF2175025	5x2.1/2	139,7x76,1	<b>101,00</b>
AF2175030	5x3	139,7x88,9	<b>106,00</b>
AF2176030	6x3	168,3x114,3	<b>130,00</b>
AF2176040	6x4	168,3x114,1	<b>141,00</b>
AF2176050	6x5	168,3x139,7	<b>128,00</b>
AF2178030	8x3	219,1x88,9	<b>299,00</b>
AF2178040	8x4	219,1x114,3	<b>299,00</b>
AF2178050	8x5	219,1x168,3	<b>299,00</b>
AF2178060	8x6	219,1x168,3	<b>299,00</b>
AF2179060	10x6	273x168,3	<b>660,00</b>
AF2179080	10x8	273x219,1	<b>660,00</b>

## RIDUZIONE CONC.



Codice	DN	De	€uro
AF2161514	1.1/2x1.1/4	48,3x42,2	<b>6,93</b>
AF2162014	2x1.1/4	60,3x42,2	<b>8,72</b>
AF2162015	2x1.1/2	60,3x48,3	<b>8,72</b>
AF2162515	2.1/2x1.1/2	76,1x48,3	<b>9,14</b>
AF2162520	2.1/2x2	76,1x60,3	<b>9,14</b>
AF2163015	3x1.1/2	88,9x48,3	<b>15,40</b>
AF2163020	3x2	88,9x60,3	<b>15,40</b>
AF2163025	3x2.1/2	88,9x76,1	<b>16,40</b>
AF2164020	4x2	114,3x60,3	<b>21,30</b>
AF2164025	4x2.1/2	114,3x76,1	<b>21,30</b>
AF2164030	4x3	114,3x88,9	<b>21,30</b>
AF2165020	5x2	139,7x60,3	<b>25,40</b>
AF2165025	5x2.1/2	139,7x76,1	<b>25,40</b>
AF2165030	5x3	139,7x88,9	<b>29,70</b>
AF2165040	5x4	139,7x114,3	<b>29,70</b>
AF2166020	6x2	168,3x60,3	<b>45,70</b>
AF2166025	6x2.1/2	168,3x76,1	<b>45,70</b>
AF2166030	6x3	168,3x88,9	<b>45,70</b>
AF2166040	6x4	168,3x114,1	<b>45,70</b>
AF2166050	6x5	168,3x139,7	<b>45,70</b>
AF2168030	8x3	219,1x88,9	<b>72,00</b>
AF2168040	8x4	219,1x114,3	<b>72,00</b>
AF2168050	8x5	219,1x168,3	<b>72,00</b>
AF2168060	8x6	219,1x168,3	<b>72,00</b>
AF2169060	10x6	273x168,3	<b>125,00</b>
AF2169080	10x8	273x219,1	<b>125,00</b>
AF2169580	12x8	323,9x219,1	<b>244,00</b>
AF2169590	12x10	323,9x273	<b>261,00</b>

## PRESA STAFFA SPRK ATTACCO RAPIDO - FILETTATA



Codice	DN	De	Ø foro	€uro
AF2200102	1x1/2	34x21	30-32	<b>6,72</b>
AF2200105	1x3/4	34x26,9	30-32	<b>7,77</b>
AF2200112	1.1/4x1/2	42,4x21,3	30-32	<b>7,25</b>
AF2200115	1.1/4x3/4	42,4x26,9	30-32	<b>8,09</b>
AF2200118	1.1/4x1	42,4x33,7	30-32	<b>9,14</b>
AF2200122	1.1/2x1/2	48,3x21,3	30-32	<b>7,56</b>
AF2200125	1.1/2x3/4	48,3x26,9	30-32	<b>8,93</b>
AF2200128	1.1/2x1	48,3x33,7	30-32	<b>8,93</b>
AF2200132	2x1/2	60,3x21,3	30-32	<b>8,09</b>
AF2200135	2x3/4	60,3x26,9	30-32	<b>9,56</b>
AF2200138	2x1	60,3x33,7	30-32	<b>10,40</b>
AF2200142	2.1/2x1/2	76,1x21,3	30-32	<b>7,88</b>
AF2200145	2.1/2x3/4	76,1x26,9	30-32	<b>10,40</b>
AF2200148	2.1/2x1	76,1x33,7	30-32	<b>11,10</b>

## TAPPO SCANALATO



Codice	DN	De	€uro
AF2190042	1"1/4 (32)	42,4	<b>3,15</b>
AF2190048	1"1/2 (40)	48,3	<b>4,10</b>
AF2190060	2" (50)	60,3	<b>5,57</b>
AF2190070	2"1/2 (65)	76,1	<b>7,04</b>
AF2190088	3" (80)	88,9	<b>8,40</b>
AF2190114	4" (100)	114,3	<b>11,90</b>
AF2190139	5" (125)	139,7	<b>18,30</b>
AF2190168	6" (150)	168,3	<b>28,00</b>
AF2190219	8" (200)	219,1	<b>45,60</b>
AF2190273	10" (250)	273,0	<b>78,00</b>



# ANTINCENDIO - RACCORDI SCANALATI

## PRESA A STAFFA FILETTATA HAVY



<b>GUARNIZIONE:</b>	EPDM
<b>TEMPERATURE D'ESERCIZIO:</b>	- 34°C + 110°C
<b>PRESSIONE MAX D'ESERCIZIO:</b>	da 225 a 500 PSI
<b>UTILIZZI CONSENTITI</b>	Impianti antincendio - Impianti di circolazione e trasporto acqua
<b>UTILIZZI PARTICOLARI</b>	Impianti aria compressa solo se non presenti olii e lubrificanti
<b>CORPO RACCORDO:</b>	GHISA
<b>VERNICE:</b>	ROSSA RAL 3000

## PRESA A STAFFA SCANALATA HAVY



Codice	DN	De	Ø foro	€uro
AF2205010	2x1/2	60,3x21,3	38-40	<b>11,50</b>
AF2205015	2x3/4	60,3x26,9	38-40	<b>11,50</b>
AF2205020	2x1	60,3x33,7	38-40	<b>11,50</b>
AF2205025	2x1.1/4	60,3x42,4	51-54	<b>12,70</b>
AF2205030	2x1.1/2	60,3x48,3	51-54	<b>12,70</b>
AF2206510	2.1/2x1/2	76,1x21,3	38-40	<b>15,70</b>
AF2206515	2.1/2x3/4	76,1x26,9	38-40	<b>15,70</b>
AF2206520	2.1/2x1	76,1x33,7	38-40	<b>15,70</b>
AF2206525	2.1/2x1.1/4	76,1x42,4	51-54	<b>16,20</b>
AF2206530	2.1/2x1.1/2	76,1x48,3	51-54	<b>16,60</b>
AF2208010	3x1/2	88,9x21,3	38-40	<b>24,90</b>
AF2208015	3x3/4	88,9x26,9	38-40	<b>24,90</b>
AF2208020	3x1	88,9x33,7	38-40	<b>18,20</b>
AF2208025	3x1.1/4	88,9x42,4	51-54	<b>19,30</b>
AF2208030	3x1.1/2	88,9x48,3	51-54	<b>20,80</b>
AF2208035	3x2	88,9x60,3	64-67	<b>23,00</b>
AF2210010	4x1/2	114,3x21,3	38-40	<b>31,70</b>
AF2210015	4x3/4	114,3x26,9	38-40	<b>31,70</b>
AF2210020	4x1	114,3x33,7	38-40	<b>23,20</b>
AF2210025	4x1.1/4	114,3x42,4	51-54	<b>24,50</b>
AF2210030	4x1.1/2	114,3x48,3	51-54	<b>26,00</b>
AF2210035	4x2	114,3x60,3	64-67	<b>26,00</b>
AF2210040	4x2.1/2	114,3x76,1	70-73	<b>33,00</b>
AF2210045	4x3	114,3x88,9	89-92	<b>37,70</b>
AF2212520	5x1	139,7x33,7	38-40	<b>31,40</b>
AF2212525	5x1.1/4	139,7x42,4	51-50	<b>31,40</b>
AF2212530	5x1.1/2	139,7x48,3	51-50	<b>31,40</b>
AF2212535	5x2	139,7x60,3	64-67	<b>32,20</b>
AF2212540	5x2.1/2	139,7x76,1	70-73	<b>36,50</b>
AF2212545	5x3	139,7x88,9	89-92	<b>43,60</b>
AF2215025	6x1.1/4	168,3x42,4	51-54	<b>36,20</b>
AF2215030	6x1.1/2	168,3x48,3	51-54	<b>36,20</b>
AF2215035	6x2	168,3x60,3	64-67	<b>37,70</b>
AF2215040	6x2.1/2	168,3x76,1	70-73	<b>45,60</b>
AF2215045	6x3	168,3x88,9	89-92	<b>46,70</b>
AF2215050	6x4	168,3x114,3	114-117	<b>46,70</b>
AF2220040	8x2.1/2	219,1x76,1	70-73	<b>60,00</b>
AF2220045	8x3	219,1x88,9	89-92	<b>63,00</b>

Codice	DN	De	Ø foro	€uro
AF2305025	2x1.1/4	60,3x42,4	51-54	<b>13,30</b>
AF2305030	2x1.1/2	60,3x48,3	51-54	<b>13,30</b>
AF2306525	2.1/2x1.1/4	76,1x42,4	51-54	<b>16,50</b>
AF2306530	2.1/2x1.1/2	76,1x48,3	51-54	<b>16,90</b>
AF2308025	3x1.1/4	88,9x42,4	51-54	<b>19,00</b>
AF2308030	3x1.1/2	88,9x48,3	51-54	<b>24,90</b>
AF2308035	3x2	88,9x60,3	64-67	<b>24,90</b>
AF2310030	4x1.1/2	114,3x48,3	51-54	<b>24,90</b>
AF2310035	4x2	114,3x60,3	64-67	<b>33,90</b>
AF2310040	4x2.1/2	114,3x76,1	70-73	<b>35,60</b>
AF2310045	4x3	114,3x88,9	89-92	<b>35,60</b>
AF2312530	5x1.1/2	139,7x48,3	51-54	<b>39,70</b>
AF2312535	5x2	139,7x60,3	64-67	<b>39,70</b>
AF2312540	5x2.1/2	139,7x76,1	70-73	<b>39,70</b>
AF2312545	5x3	139,7x88,9	89-92	<b>39,70</b>
AF2312550	5x4	139,7x114,3	114-117	<b>39,70</b>
AF2315035	6x2	168,3x60,3	64-67	<b>45,90</b>
AF2315040	6x2.1/2	168,3x76,1	70-73	<b>45,90</b>
AF2315045	6x3	168,3x88,9	89-92	<b>45,90</b>
AF2315050	6x4	168,3x114,3	114-117	<b>52,00</b>
AF2320045	8x3	219,1x88,9	89-92	<b>69,00</b>
AF2320050	8x4	219,1x114,3	114-117	<b>72,00</b>



## ADATTATORE A FLANGIA SCANALATO

Codice	DN	De	€uro
AF2320050	50	60,3	<b>25,20</b>
AF2320065	65	76,1	<b>31,60</b>
AF2320080	80	88,9	<b>37,80</b>
AF2320100	100	114,3	<b>49,30</b>
AF2320125	125	139,7	<b>65,00</b>
AF2320150	150	168,3	<b>78,00</b>
AF2320200	200	219,1	<b>141,00</b>
AF2320250	250	273	<b>233,00</b>



## FLANGIA A TRONCHETTO SCANALATO

Codice	DN	De	€uro
AF2340050	50	60,3	<b>25,20</b>
AF2340065	65	76,1	<b>32,80</b>
AF2340080	80	88,9	<b>38,20</b>
AF2340100	100	114,3	<b>42,30</b>
AF2340125	125	139,7	<b>58,00</b>
AF2340150	150	168,3	<b>76,00</b>
AF2340200	200	219,1	<b>110,00</b>
AF2340250	250	273	<b>215,00</b>
AF2340300	300	323,9	<b>329,00</b>



## GUARNIZIONE PER GIUNTI

Codice	Ø	DN	€uro
AF2400010	1"	25	<b>2,11</b>
AF2400015	1"1/4	32	<b>2,24</b>
AF2400020	1"1/2	40	<b>2,24</b>
AF2400025	2"	50	<b>2,38</b>
AF2400030	2"1/2	65	<b>3,16</b>
AF2400035	3"	80	<b>3,83</b>
AF2400040	4"	100	<b>6,07</b>
AF2400045	5"	125	<b>6,72</b>
AF2400050	6"	150	<b>8,32</b>
AF2400055	8"	200	<b>14,90</b>
AF2400060	10"	250	<b>28,70</b>
AF2400065	12"	300	<b>31,10</b>



Unità di controllo (saldatrice) polivalente. Salda tutti i raccordi elettrosaldabili (PE e PP) dotati di codice a barre secondo ISO 13950 e funzionanti con tensione compresa tra 8 e 48 V.

L'impostazione dei parametri di saldatura può essere:

- Automatica (lettore di codice a barre)
- Manuale (codice numerico) tempo e tensione
- Modulo GPS integrato per geolocalizzazione (a richiesta)

L'unità di controllo è dotata di:

- Memoria interna in grado di registrare 4000 cicli di saldatura
- Connettore USB per scarico report saldature formato PDF, CSV, BIN
- Display grafico LCD da 2,4"
- Lettore codice a barre Scanner ISO-13950
- Manuale d'uso multilingua
- Tracciabilità ISO 12176-3 Operatore: ISO 12176-4 Raccordo/Tubo

## CARATTERISTICHE TECNICHE

Alimentazione monofase	230V ±15% Monofase 50/60 Hz
Tensione Max di saldatura	8-48 V o 8-80 V
Corrente di saldatura max	120 Amp (limitata elettronicamente)
Corrente di saldatura al 60%	95 Amp
Potenza max regolabile	3500 W (230 V)
Campo di impiego	20 ÷ 1600 mm
Temperatura di utilizzo	-20°C - +50°C (Precisione ±1°C)
Modi operativi	Codice a barre / Manuale ISO 13950
Rintracciabilità totale	ISO 12176-3-4
Sistema Manuale	Tempo - Tensione
Memoria Interna	4000 rapporti
Presenza per stampante	USB mem.est.+stampante ESC-POS
Grado di protezione	IP 54
Dimensioni macchina	P246xL390xH240mm
Peso	9,4 Kg
Contenitore per trasporto	Valigia alluminio (P290xL445xH295mm)

## CARATTERISTICHE TECNICHE

Alimentazione monofase	110-230V ±15% Monofase 50/60 Hz
Tensione Saldatura Raccordi	8 -48 V
Corrente di picco	80A (110V) - 100A (230V)
Duty cycle @ 60%	60A
Assorbimento	2200 W (110V) - 2300 W (230V)
Campo di impiego	20-500mm 110V / 20-400mm 230V
Temperatura di utilizzo	-20°C +50°C (Precisione ±1°C)
Modi operativi	Codice a barre / Manuale ISO 13950
Rintracciabilità totale	ISO 12176-3-4
Sistema Manuale	Tempo - Tensione
Memoria Interna	4000 rapporti
Presenza per stampante	USB mem.est.+stampante ESC-POS
Grado di protezione	IP54
Dimensioni	P246mmxL390mmxH240mm
Peso	9,2 Kg
Contenitore per trasporto	Valigia alluminio (P290xL445xH295mm)

## SALDATRICE x ELETTROFUSIONE ELEKTRA XL-1600



Codice	Descrizione	€uro
AT0512500	ELEKTRA XL-1600	<b>Q. a r.</b>
Generatore consigliato per campo di lavoro: 6,5 ± 7 kVA		

## SALDATRICE x ELETTROFUSIONE ELEKTRA M-400



Codice	Descrizione	€uro
AT0512315	ELEKTRA M-400	<b>Q. a r.</b>
Generatore consigliato per campo di lavoro: 5,5 ± 6 kVA		

# ATTREZZATURE - ACCESSORI

## SALDATRICE TESTA-TESTA SERIE PT

Idonea alla saldatura di tubi in PE, PP, PVDF per condotte in pressione.  
Rispondente alle normative ISO 12176-1, UNI 10565, CE 89-336.  
Composta da: Corpo Macchina, Fresa Elettrica, Termoplastra, Centralina Idraulica.

Codice	Descrizione	€uro
AT002125	SALDATRICE BASE T-T 125	5.837,00
AT002160	SALDATRICE BASE T-T 160	7.143,00
AT002200	SALDATRICE BASE T-T 200	8.105,00
AT002250	SALDATRICE BASE T-T 250	8.167,00
AT002315	SALDATRICE BASE T-T 315	9.520,00
AT002355	SALDATRICE BASE T-T 355	10.287,00
AT002500	SALDATRICE BASE T-T 500	16.942,00
AT002630	SALDATRICE BASE T-T 630	23.828,00
AT002800	SALDATRICE BASE T-T 800	Q. a r.
AT011000	SALDATRICE BASE T-T 1000	Q. a r.



1. CORPO MACCHINA DI BASE
2. GRUPPO FRESA ELETTRICA E TERMOPIASTRA
3. CENTRALINA IDRAULICA COMANDO PRESSIONI

## SERIE RIDUZIONI IN ALLUMINIO

Codice	Descrizione	€uro
AT004125	SERIE RIDUZIONI xTT125 40>125	767,00
AT005160	SERIE RIDUZIONI xTT160 40>160	1.197,00
AT006200	SERIE RIDUZIONI xTT200 63>200	1.467,00
AT007250	SERIE RIDUZIONI xTT250 63>250	2.130,00
AT008315	SERIE RIDUZIONI xTT315 90>315	2.426,00
AT009355	SERIE RIDUZIONI xTT355 90>355	3.951,00
AT010500	SERIE RIDUZIONI xTT500 200>500	3.871,00
AT011630	SERIE RIDUZIONI xTT630 315>630	7.830,00
AT012800	SERIE RIDUZIONI xTT800 450>800	Q.a r.
AT035000	SALDA CARTELLE (DN a richiesta)	Q.a r.



GANASCIA PER RACCORDI A CODOLO CORTO



SERIE GANASCE



SALDA CARTELLE

## CARATTERISTICHE TECNICHE

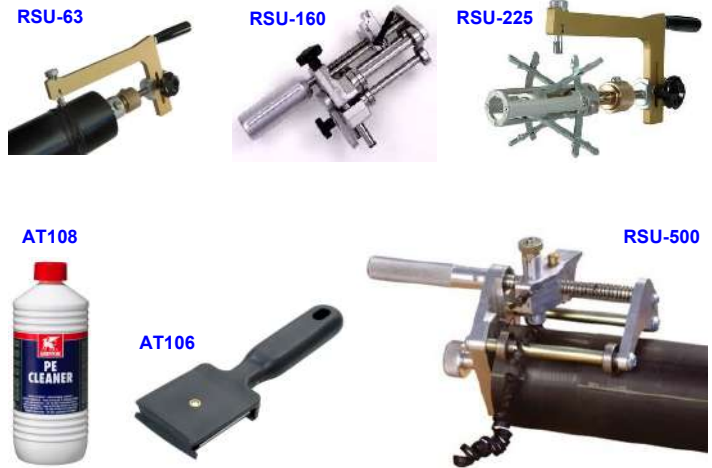
	T-T 125	T-T 160	T-T 200	T-T 250	T-T 315	T-T 355	T-T 500	T-T 630	T-T 800
<b>Gamma Ø</b>	40+160mm	40+160mm	63+200mm	63+250mm	90+315mm	90+355mm	200+500mm	315+630mm	450+800mm
<b>Tensione</b>	230V - 50Hz	230V - 50Hz	230V - 50Hz	230V - 50Hz	230V - 50Hz	230V - 50Hz	230V - 50Hz	400V 3F - 50Hz	400V 3F - 50Hz
<b>Assorbimento</b>	1,75 kW - 10 A	2,17 kW - 12 A	2,6 Kw - 14 A	3,7 kW - 19 A	5,14 kW - 25 A	5,13 kW - 25 A	7,7 kW - 39 A	12,7 kW - 21 A	14,1 kW - 24 A
<b>Peso Totale</b>	75 Kg	84,5 Kg	99,5 Kg	107,5 Kg	162 Kg	188 Kg	327 Kg	449 Kg	884 Kg
<b>Temperatura</b>	-5°C + +40°C	-5°C + +40°C	-5°C + +40°C	-5°C + +40°C	-5°C + +40°C	-5°C + +40°C	-5°C + +40°C	-5°C + +40°C	-5°C + +40°C

# ATTREZZATURE - ACCESSORI

## RASCHIATORI

Idoneo per la raschiatura di tubi e raccordi in PE-PVC

Codice	Descrizione	€uro
AT105063	RASCHIATORE RSU Ø20-63	Q. a r.
AT105160	RASCHIATORE RSU Ø40-160	Q. a r.
AT105225	RASCHIATORE RSU Ø63-225	Q. a r.
AT105315	RASCHIATORE RTC Ø90-355	Q. a r.
AT105400	RASCHIATORE RSU Ø160-400	Q. a r.
AT105500	RASCHIATORE RSU Ø110-500	Q. a r.
*****	*****	*****
AT105800	RASCHIETTO MANUALE 1-LAMA	18,00
AT106000	RASCHIETTO MANUALE 4-LAME	24,00
AT108000	DETERGENTE KS-TANGIT Lt.1	25,00



## TAGLIATUBI PER POLIETILENE

Idoneo per tubi e raccordi in PE-PVC-PPR

Codice	Descrizione	€uro
AT110063	TAGLIATUBI Ø6-67	Q. a r.
AT110125	TAGLIATUBI Ø50-125	Q. a r.
AT110168	TAGLIATUBI Ø100-168	Q. a r.
0612.008	GHIGLIOTTINA Ø 90-225	Q. a r.



## SCHIACCIATUBI

Idoneo per tubi in PE - versioni manuale ed idraulica

Codice	Descrizione	€uro
AT080063	SCH Ø 63	Q. a r.
AT080090	SCH Ø 90	Q. a r.
AT080125	SCH Ø 125	Q. a r.
AT080200	SCH Ø 200	Q. a r.



## ALLINEATORI - POSIZIONATORI

Posizionare / allineare tubi e raccordi in PE-PVC-PPR

Codice	Descrizione	€uro
AT115063	POSIZIONATORE Ø 20-63	Q. a r.
AT115125	POSIZIONATORE Ø 40-125	Q. a r.
AT115160	POSIZIONATORE Ø 40-160	Q. a r.
AT115225	POSIZIONATORE Ø 90-225	Q. a r.
AT117125	POSIZIONATORE CINGHIA Ø 32-125	Q. a r.
AT117200	POSIZIONATORE CINGHIA Ø 40-200	Q. a r.
AT117315	POSIZIONATORE CINGHIA Ø 63-315	Q. a r.



## RULLIERE REGGITUBO

Idoneo per tubi e raccordi in PE-PVC-PPR

Codice	Descrizione	€uro
AT125500	CAVALLETTO Ø 40-500	Q. a r.
AT130315	RULLIERE Ø 40-315	Q. a r.





# ATTREZZATURE - ACCESSORI

## MACCHINA FORATUBI

Permette di forare condotte in pressione acqua-gas

Codice	Descrizione	€uro
MF22001000	NAR-DN 1/2" - 2" (CORSA 200mm)	Q. a r.
MF03004000	NAR-DN 1" - 4" (CORSA 230mm)	Q. a r.
MF32501500	RAV-DN 1" - 4" (CORSA 325mm)	Q. a r.

- **PRESSIONE DI TENUTA:** 10 Bar (16 Bar)
- **ESCURSIONE ALBERO:** VEDI DESCRIZIONE
- **INGOMBRO MACCHINA:** 450mm
- **CASSETTA METALLICA PER TRASPORTO**
- **DOTAZIONE:** COMPLETA ALL'USO



## REGISTRATORE PRESSIONE CERT. "LAT"

Per la misurazione della pressione: acqua e gas

Codice	Descrizione	€uro
MGF24	MOD. da 1 a 100 Bar	Q. a r.

- **CASSA:** INOX AISI 304 D250mm
- **MATRICOLA:** PUNZONATURA IN ACCIAIO
- **OROLOGERIA:** MECCANICA: 1-4-6-12-24 ORE
- **FORO ANTICONDENSA+MANIGLIA TRASPORTO**
- **ATTACCO:** RADIALE ATTACCO MASCHIO 3/4"



## MANOMETRO RADIALE

Per la misurazione della pressione di acqua e gas

Codice	Descrizione	€uro
AT00003	Q.ASCIUTTO D.63x1/4" (1-100 Bar)	Q. a r.
AT00010	Q.GLICERINA D.80x1/2" (1-100 Bar)	Q. a r.

- **CASSA:** INOX AISI 304 D63mm - D80mm
- **ANELLO:** INOX 304 ANTISCOPIO
- **TRASPARENTE:** VEDRIL PMMA
- **QUADRANTE:** ALLUMINIO BIANCO
- **INDICE:** PLASTICA NERA



## POMPA PROVA IMPIANTI

Per la prova e collaudo impianti idrici fino a 60 Bar

Codice	Descrizione	€uro
1821.000	MANUALE 60 Bar - 15 litri	Q. a r.
1825.500	ELETTRICA MOD. FABER 80 Bar	Q. a r.



## FILIERA ELETTRICA DA BANCO

Per filettare tubazioni e pezzi speciali in acciaio D1/2"-4"

Codice	Descrizione	€uro
0010.000	MOD. RIDGID-REMS da 1"-4"	Q. a r.

Motore elettrico monofase 220V - 1,1 kW C/A ad induzione a 2 velocità di rotazione 36/12 giri. Lubrificazione pompa autoinnescante a ingranaggi e portata costante - triplo filtraggio dell'olio anti traboccamento per il trasporto e passaggio dell'olio attraverso la testa porta-pettini che consente una perfetta lubrificazione dei pettini e del pezzo. DIMENSIONI cm 111x67x48 PESO kg 220



## FILIERA ELETTRICA A MANO

Per filettare tubazioni e pezzi speciali in acciaio D1/2"-2"

Codice	Descrizione	€uro
0290.000	RIDGID Mod. 690 da 1/2"-2"	Q. a r.
0215.200	REMS Mod. AMIGO-2 da 1/2"-2"	Q. a r.



## BUSSOLE e PETTINI RIDIGID

Ricambi - Accessori

Codice	Descrizione	€uro
0339.000	BUSSOLE RIDGID x 690 d.1/8"-2"	Q. a r.
0130.030	S.PETTINI RIDGID x 1224 d.1"-2"	Q. a r.
0129.100	S.PETTINI RIDGID x 1224 d.2"1/2 -4"	Q. a r.





# ATTREZZATURE - ACCESSORI

## OLIO PER FILETTARE

Per circuiti di acqua potabile



Codice	Descrizione	€uro
0362.200	SPRAY VIR 600 ML	19,00
0160.005	SINTETICO VIR TANICA 1 LT	24,00
0160.025	SINTETICO VIR TANICA 5 LT	70,00
0160.100	SINTETICO REMS TANICA 5 LT	84,00

## BANCO TRASPORTABILE

Fornito senza supporti dn 1"1/4



Codice	Descrizione	€uro
0440.000	RIDGID MOD.560 CATENA 5"	Q. a r.
0442.000	RIDGID MOD.460-6 CATENA 6"	Q. a r.
0442.500	RIDGID MOD.460-12 CATENA 12"	Q. a r.

## ELETTRODI CITO

Basici e Cellulosici



Codice	Descrizione	€uro
1534.225	CITOBASICO 2,5-5mm	Q. a r.
1534.325	CITOFLEX BIANCO 2,5-5mm	Q. a r.
1534.425	CITOFLEX ROSSO 55 2,5-5mm	Q. a r.



Codice	Descrizione	€uro
1358.100	IMPUGNATURA FROVER OTTONE	Q. a r.
1362.000	CANNELLO DA TAGLIO FROVER	Q. a r.
1360.000	LANCIA DRITTA OTTONE 160-500	Q. a r.
1360.225	LANCIA CURVABILE RAME 160-315	Q. a r.

## NASTRO ALTENE

A protezione delle condotte acciaio



Codice	Descrizione	€uro
MN3002502	NERO 2" x H100mm	22,00
MN3002504	NERO 4" x H100mm	44,00
MN2061502	BIANCO 2" x H100mm	19,00
MN2061504	BIANCO 4" x H100mm	38,00

## FASCIA GRASSA

Paraffinosa - Dielettrica



Codice	Descrizione	€uro
MN4010050	FASCIA GRASSA H50mmx10mt	20,00
MN4010100	FASCIA GRASSA H100mmx10mt	40,00

## TERMORESTRINGENTI

Aperto con kit pezza di chiusura



Codice	Descrizione	€uro
MN0340050	SH340-A DN50x450mm	Q. a r.
MN0340080	SH340-A DN80x450mm	Q. a r.
MN0340100	SH340-A DN100x450mm	Q. a r.
MN0340125	SH340-A DN125x450mm	Q. a r.
MN0340150	SH340-A DN150x450mm	Q. a r.
MN0340200	SH340-A DN200x450mm	Q. a r.
MN0340250	SH340-A DN250x450mm	Q. a r.
MN0340300	SH340-A DN300x450mm	Q. a r.
MN0340350	SH340-A DN350x450mm	Q. a r.
MN0340400	SH340-A DN400x450mm	Q. a r.

\*\*Diametri e lunghezze superiori a richiesta

## MONONASTRO BUTILICO

Autoamalgamante, base butilica e resine



Codice	Descrizione	€uro
MN3104002	MONONASTRO ALTENE 2"x50'x10mt	25,00
MN3104004	MONONASTRO ALTENE 4"x50'x10mt	45,00
MN3203502	MONONASTRO BUTILICO 2"x50'x10mt	25,00
MN3203504	MONONASTRO BUTILICO 4"x50'x10mt	45,00

## PRIMER P27

Per la posa dei nastri protettivi



Codice	Descrizione	€uro
MN2700400	PRIMER SPRAY 400 ML	26,00
MN2700500	PRIMER P27 LATTA LT.5	115,00

## RETE ANTIROCCIA

Protezione meccanica delle condotte in acciaio rivestite



Codice	Descrizione	€uro
MNR061020	BOBINA H100x20mt SP.6mm	Q. a r.
MNR091020	BOBINA H100x20mt SP.9mm	Q. a r.

## NEOPRENE

Gomma in rotoli



Codice	Descrizione	€uro
E0088D05	NEOPRENE MM.1000x2000 SP. 5mm	Q. a r.
E0088D10	NEOPRENE MM.1000x2000 SP. 10mm	Q. a r.
E0088D20	NEOPRENE MM.1000x2000 SP. 20mm	Q. a r.
E0088D30	NEOPRENE MM.1000x2000 SP. 30mm	Q. a r.
E0088D40	NEOPRENE MM.1000x2000 SP. 40mm	Q. a r.
E0088D50	NEOPRENE MM.1000x2000 SP. 50mm	Q. a r.

# ATTREZZATURE - ACCESSORI

## ELEMENTI DISTANZIATORI

Fra tubo condotta e tubo camicia



Codice		Versione		€uro	
AT300F025		F25 - H25mm		Q. a r.	
AT300F041		F41 - H41mm		Q. a r.	
AT300F060		F60 - H60mm		Q. a r.	
AT300G025		G25 - H25mm		Q. a r.	
AT300G041		G41 - H41mm		Q. a r.	
AT300G060		G60 - H60mm		Q. a r.	
Diametro esterno condotta (DE)		Nr. elementi per un anello distanziatore		Distanza tra gli anelli	
MIN (mm)	MAX (mm)	F	G	GAS (mt)	ACQUA (mt)
92	115	1	1	2,5	2,5
116	152	2	-	2,5	2,5
153	188	2	1	2,5	2,0
189	224	3	-	2,5	2,0
225	260	3	1	2,0	2,0
261	295	4	-	2,0	2,0
296	313	4	1	2,0	2,0
314	376	5	-	2,0	1,5
377	446	6	-	2,0	1,5
447	528	7	-	2,0	1,5

## GUAINA A SOFFIETTO

Per sigillatura condotta e camicia



Codice	Descrizione	€uro
AT3082012	CONICO DN 50-300	Q. a r.
AT3082116	CONICO DN 80-400	Q. a r.
AT3086024	CONICO DN150-600	Q. a r.
AT3102040	ESPANSIT DN 2"- 4"	Q. a r.
AT3103060	ESPANSIT DN 3"- 6"	Q. a r.
AT3104080	ESPANSIT DN 4"- 8"	Q. a r.
AT3106010	ESPANSIT DN 6"- 10"	Q. a r.
AT3108012	ESPANSIT DN 8"- 12"	Q. a r.
AT3112016	ESPANSIT DN 12"- 16"	Q. a r.
AT3114018	ESPANSIT DN 14"- 18"	Q. a r.
AT3116020	ESPANSIT DN 16"- 20"	Q. a r.
AT3120024	ESPANSIT DN 20"- 24"	Q. a r.
AT3124030	ESPANSIT DN 24"- 30"	Q. a r.
AT3126032	ESPANSIT DN 26"- 32"	Q. a r.
AT3132040	ESPANSIT DN 32"- 40"	Q. a r.

## NASTRO DI SEGNALAZIONE

H70/120mm x 200mt

Codice	Descrizione	€uro
N0010200	BIANCO-ROSSO H70x200mt	6,00
N0020200	CAVO TELEFONICO H100x200mt	13,80
N0030200	CAVO ELETTRICO H100x200mt	13,80
N0031200	FIBRE OTTICHE H100x200mt	13,80
N0040300	TUBO GAS H100x200mt	13,80
N0050200	TUBO ACQUA H100x200mt	13,80
N0050250	RETE ANTINCENDIO H100x200mt	13,80
N0050300	TUBO FOGNA H100x200mt	13,80

Codice	Descrizione	€uro
N0055150	TUBO ACQUA 2 FILI INOX 150mt	105,00
N0056150	CAVO ELETTRICO 2 FILI INOX 150mt	105,00
N0057150	TUBO GAS 2 FILI INOX 150mt	105,00
N0058150	TUBO FOGNA 2 FILI INOX 150mt	105,00

## RETE CON NASTRO DI SEGNALAZIONE

H300/500mm x 250mt

Codice	Descrizione	€uro
N0100300	TUBO GAS R250mt	162,00
N0200300	TUBO ACQUA R250mt	162,00
N0300300	TUBO FOGNA R250mt	162,00
N0300500	CAVO ELETTRICO R250mt	162,00
N0400300	TELERISCALDAMENTO R250mt	162,00
N0400500	CAVO TELEFONICO R250mt	162,00

Codice	Descrizione	€uro
N0500500	SEGNALAZIONE BLU h500x250mt	230,00
N0500600	SEGNALAZIONE ROSSA h500x250mt	230,00



# NOLEGGIO: SALDATRICI - SCANALTRICI - ATTREZZATURA

DESCRIZIONE NOLEGGIO	GIORNALIERO	SETTIMANALE	MENSILE
<b>SALDATRICE POLIVALENTE x ELETTROFUSIONE MANUALE Ø 20÷315</b> Norme Iso 12176/2-3-4 UNI EN-10566	€ 50,00	€ 250,00	€ 700,00
<b>SALDATRICE POLIVALENTE x ELETTROFUSIONE SCANNER+MANUALE Ø 20÷400/630</b> Norme Iso 12176/2-3-4 UNI EN-10566	€ 50,00	€ 250,00	€ 700,00
<b>SALDATRICE POLIVALENTE x ELETTROFUSIONE SCANNER+MANUALE Ø 20÷1200</b> Norme Iso 12176/2-3-4 UNI EN-10566	€ 50,00	€ 250,00	€ 700,00
<b>SALDATRICE TESTA-TESTA TT-250 e TT-315</b> Per tubi in PE, PP, PVDF per condotte in pressione. Norme ISO 12176-1, UNI 10565, CE 89-336.	€ 90,00	€ 500,00	€ 1.500,00
<b>SALDATRICE TESTA-TESTA TT-630</b> Per tubi in PE, PP, PVDF per condotte in pressione. Norme ISO 12176-1, UNI 10565, CE 89-336.	€ 180,00	€ 800,00	€ 2.700,00
<b>SALDATRICE TESTA-TESTA TT-800/1000</b> Per tubi in PE, PP, PVDF per condotte in pressione. Norme ISO 12176-1, UNI 10565, CE 89-336.	Q.a r.	Q.a r.	Q.a r.



DESCRIZIONE NOLEGGIO	GIORNALIERO	SETTIMANALE	MENSILE
<b>SCANALTRICE ELETTRO-IDRAULICA D. 2"-12"</b> Fornita con cavalletto REGGI-TUBO	€ 100,00	€ 500,00	€ 1.000,00
<b>RASCHIATORE PEAD &lt;500</b> Per tubi in PE, PVC, PP, PVDF	€ 40,00	€ 160,00	€ 600,00
<b>POSIZIONATORE PER RACCORDI Ø 63-315</b> Posizionare / Allineare tubi e raccordi in PE-PVC-PPR	€ 20,00	€ 90,00	€ 300,00
<b>CAVALLETTO &lt;315</b> Reggi-tubo per raschiatura / saldatura PE-PVC-PPR	€ 15,00	€ 70,00	€ 200,00
<b>RULLIERA REGGI-TUBO DE 90-400</b>	€ 15,00	€ 70,00	€ 200,00

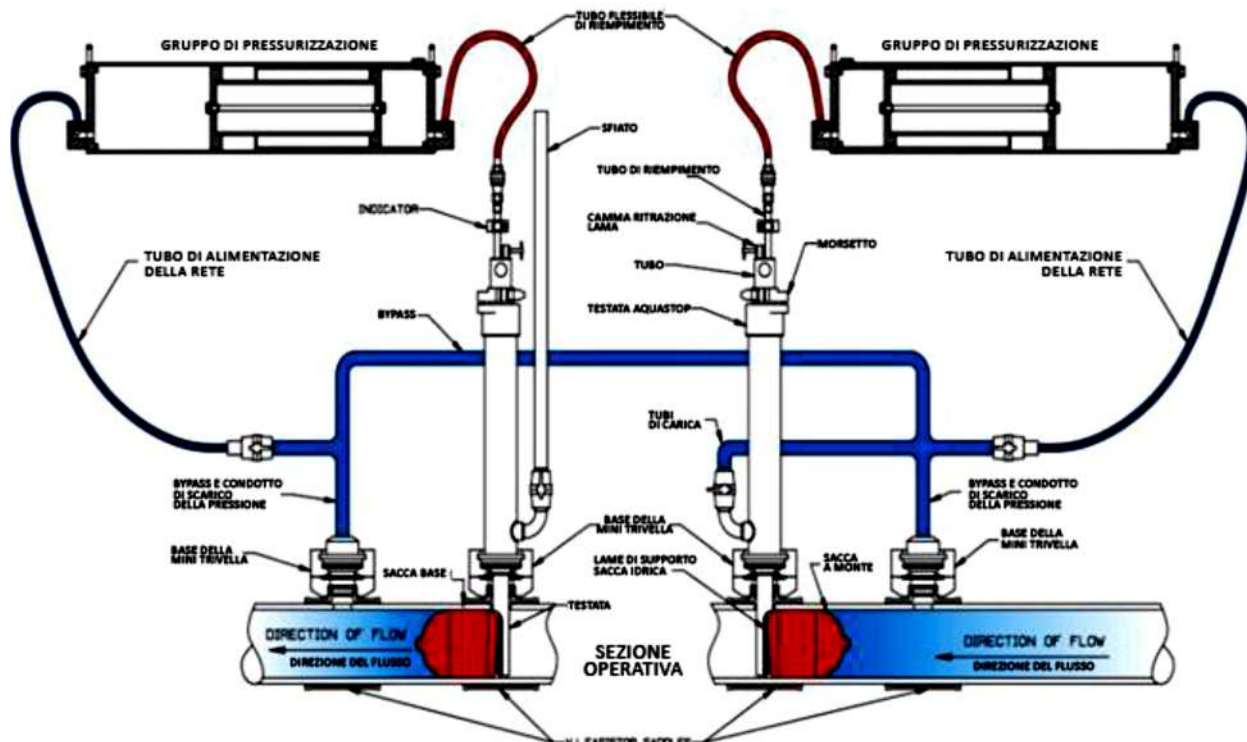




## SERVIZIO "AQUASTOP" PER INTERCETTAZIONE RETI IDRICHE

Offriamo ai nostri clienti la possibilità di usufruire del servizio "AQUASTOP" per l'intercettazione delle reti idriche in pressione (fino a 8 bar) da dn80 a dn200 (dn300 a richiesta) garantendo il flusso continuo d'esercizio.

La prestazione si intende per ogni singolo intervento entro le 8 ore e comprende l'attrezzatura necessaria all'isolamento delle condotte mentre sono esclusi i materiali di consumo quali: collari di derivazione, palloni otturatori IdroBag etc..



- Consente l'isolamento parziale della rete attraverso l'inserimento di un bypass per mantenere il flusso continuo;
- Non è necessario interrompere le forniture di acqua agli utenti;
- Non occorre depressurizzare le tubazioni principali riducendo anche il rischio di colpi d'ariete;
- Grazie al sistema di bilanciamento, viene mantenuto in equilibrio il livello di pressione della rete di distribuzione;
- Assenza di alterazione del colore durante la ricarica;
- Riduzione reclami da parte dei clienti e miglioramento delle prestazioni di servizi agli utenti.

## UNI 9737:2016 - Nuova Edizione Certificazione e Qualificazione Saldatori PE

E' da pochi giorni disponibile la norma **UNI 9737:2016** per la 'Qualificazione dei saldatori di materie plastiche', revisione della precedente UNI 9737:2007.


La nuova edizione, che fa sempre specifico riferimento ai saldatori di reti in Polietilene per la distribuzione di gas, acqua e altri fluidi in pressione, si uniforma ed integra quanto specificato in materia dalle normative europee in vigore.

**Tutti i certificati conseguiti secondo la precedente UNI 9737:2007 sono validi fino alla loro naturale scadenza così come definito nella UNI 9737:2016.**

### Cosa cambia nella 9737:2016?

#### Classi di qualifica

Cambiano le classi di qualifica; non vi sarà più riferimento alle sigle PE2 (saldatura ad elemento termico per contatto) e PE3 (saldatura ad elettro fusione). Le nuove classi di qualifica saranno invece come da schema seguente:

UNI 9737:2007	UNI 9737:2016 	Campo validità certificazione Saldatura Testa/Testa	Campo validità certificazione Saldatura Elettro fusione
PE 2	3PE – 3.4	Ø fino a 315 mm	-
PE 2 D	3PE – 3.4 + 3.5	Senza limite Ø	-
PE 3	3PE – 3.6 + 3.8	-	Ø fino a 315 mm
PE 3 D	3PE – 3.6 + 3.7 + 3.8	-	Senza limite Ø
PE 2 + PE 3	3PE – 3.4 + 3.6 + 3.8	Ø fino a 315 mm	Ø fino a 315 mm
PE 2 D + PE 3	3PE – 3.4 + 3.5 + 3.6 + 3.8	Senza limite Ø	Ø fino a 315 mm
PE 2 + PE 3 D	3PE – 3.4 + 3.6 + 3.7 + 3.8	Ø fino a 315 mm	Senza limite Ø
PE 2 D + PE 3 D	3PE – 3.4 + 3.5 + 3.6 + 3.7 + 3.8	Senza limite Ø	Senza limite Ø

La qualifica 3PE – 3.8 conseguita singolarmente qualifica la sola saldatura ad elettro fusione delle selle senza limiti di Ø

#### Requisiti per l'ammissione alle prove di qualificazione

La norma prevede la possibilità di presentarsi all'esame di certificazione a seguito di un corso di formazione di durata differente a seconda della qualifica che si intende conseguire, tenuto da un **Centro di Addestramento riconosciuto da un Ente di**

**Certificazione accreditato secondo UNI EN ISO 17024.**

C'è inoltre la possibilità di presentarsi direttamente all'esame nel caso in cui il saldatore:

possessa, negli ultimi 4 anni precedenti la prova d'esame, almeno 2 anni di esperienza nella saldatura di materie plastiche documentata da dichiarazione del datore di lavoro come richiesto da norma

abbia completato un apprendistato presso un produttore di componenti per sistemi di tubazioni in PE con attestazione da parte del produttore stesso

#### Esame

L'esame è composto, come nella precedente versione, da test teorico e prova pratica. Il test teorico prevede n°20 domande per ogni sub-gruppo:

ES 1) per la certificazione 3 PE – 3.4+3.6+3.8 (ex PE2+PE3) n° **60 domande teoriche.**

ES 2) per la certificazione 3 PE – 3.4+3.5+3.6+3.7+3.8 (ex PE2D+PE3D) n° **100 domande teoriche.**

Nel caso l'esame dia esito negativo nella parte teorica o pratica, prima di presentarsi ad un nuovo esame il saldatore **dovrà obbligatoriamente frequentare un nuovo corso.**

#### Durata Certificazione

**Nulla cambia** invece in merito alla durata complessiva della certificazione che rimane di 2 anni, allo scadere dei quali è possibile ottenere un prolungamento per altri 2 anni sostenendo un iter documentale in grado di attestare la continuità dell'attività di saldatura per il periodo precedente. Allo scadere dei 4 anni complessivi il Certificato decadrà rendendo necessario una nuova certificazione.





**Corsi di Formazione**

**Saldatori ACCIAIO**  
secondo norma UNI EN ISO 9606-1



Rilascio di Certificato emesso secondo le normative vigenti da Ente Accreditato

<b>TITOLO</b>	<b>Corsi per certificazione Saldatori Acciaio secondo la norma UNI EN ISO 9606-1</b>	<b>AP ACC</b>												
<b>OBIETTIVI</b>	Il corso di formazione ha l'obiettivo di portare l'operatore ad acquisire le nozioni necessarie e le capacità tecniche necessarie per l'ottenimento della certificazione secondo la norma UNI EN ISO 9606-1													
<b>DESTINATARI</b>	Saldatori sulle reti di distribuzione in Acciaio, Installatori, Carpenteri													
<b>DESIGNAZIONE DEI CERTIFICATI</b>	<p>Il principio della norma è quello che una prova di qualificazione qualifica il saldatore non solo per le condizioni usate nella prova, ma anche per tutte le tipologie di giunti considerate di esecuzione più semplice. La qualificazione è quindi basata su variabili essenziali, per ciascuna delle quali è definito il campo di validità della qualificazione.</p> <p>Le variabili essenziali sono le seguenti:</p> <table border="0"> <tr> <td>procedimento di saldatura</td> <td>-</td> <td>tipo di prodotto (lamiera o tubo)</td> </tr> <tr> <td>tipo di giunto (testa a testa e d'angolo)</td> <td>-</td> <td>gruppo di metallo d'apporto</td> </tr> <tr> <td>spessore metallo base</td> <td>-</td> <td>spessore depositi materiale d'apporto</td> </tr> <tr> <td>diametro</td> <td>-</td> <td>posizione di saldatura</td> </tr> </table> <p>Definendo queste variabili si arriva alla designazione del certificato di saldatura che qualificherà il saldatore per i campi di validità definiti dalla UNI EN 9606-1. Se il saldatore esegue saldature al di fuori di detti campi di validità sarà necessario il conseguimento di un ulteriore o più certificati.</p>		procedimento di saldatura	-	tipo di prodotto (lamiera o tubo)	tipo di giunto (testa a testa e d'angolo)	-	gruppo di metallo d'apporto	spessore metallo base	-	spessore depositi materiale d'apporto	diametro	-	posizione di saldatura
procedimento di saldatura	-	tipo di prodotto (lamiera o tubo)												
tipo di giunto (testa a testa e d'angolo)	-	gruppo di metallo d'apporto												
spessore metallo base	-	spessore depositi materiale d'apporto												
diametro	-	posizione di saldatura												
<b>DATA</b>	<b>I corsi vengono svolti tutte le settimane</b>													
<b>LUOGO di SVOLGIMENTO</b>	<b>presso la nostra sede o presso la sede de cliente che richiede al formazione e la certificazione.</b>													
<b>COME ISCRIVERSI o richiedere informazioni</b>	<p><b>Per informazioni</b> sui nostri corsi di formazione chiamare il numero di Milano <b>02 9302755</b> (mail: <a href="mailto:formazione@apeironsrl.eu">formazione@apeironsrl.eu</a>) e di Roma 06 7135834</p> <p><b>Per iscriversi</b>, si può utilizzare il modulo di iscrizione, compilato in ogni sua parte, da inviare ad APEIRON Srl <b>via fax al n. 02 93508837</b> oppure via mail a <a href="mailto:formazione@apeironsrl.eu">formazione@apeironsrl.eu</a></p> <p>Le iscrizioni a ciascun corso verranno accettate fino a 5 giorni prima della data di svolgimento dello stesso, salvo precedente esaurimento dei posti disponibili. Poiché il numero dei partecipanti è limitato, le iscrizioni verranno accettate secondo l'ordine cronologico di arrivo.</p> <p>Congiuntamente alla conferma dell'avvenuta iscrizione ai corsi, verrà richiesto il versamento della quota di iscrizione.</p>													

**Oggetto di fornitura:** Qualsiasi proposta di vendita è subordinata all'approvazione della Soc. EUROTHERM ITALIA Srl che potrà annullarla o ridurla nei quantitativi, per indisponibilità temporanea, senza che ciò costituisca motivo di contestazione o reclamo di sorta da parte del cliente.

**Prezzi:** I prezzi si intendono: Franco ns magazzino di Roma; Trasporto ed imballi esclusi; prezzi al netto di IVA e si riferiscono al listino in vigore all'atto dell'ordine; la EUROTHERM ITALIA Srl si riserva la facoltà di variare SENZA PREAVVISO i prezzi esposti nel listino in vigore.  
In mancanza di accordi precisi o di offerte mirate farà sempre riferimento il listino con formato elettronico.

**Consegna:** I termini di consegna previsti nella proposta di vendita si intendono indicativi e non impegnativi.  
La merce viaggia a rischio e pericolo del committente anche se spedita in porto franco. In nessun caso sono accettate penali per ritardata consegna.  
In caso di mancato ritiro della merce tutte le spese sostenute dal mittente saranno a carico del committente.

**Garanzia:** Difetti e/o mancanze dalla fornitura devono essere comunicati per iscritto entro 5 gg dalla data di ricevimento.  
Eventuali materiali difettosi saranno sostituiti senza aggravii dopo verifica e benessere del costruttore.

**Pagamenti:** Le condizioni di pagamento pattuite devono essere scrupolosamente rispettate.  
In attuazione della direttiva 2000/35/CE e del DDL n° 231 del 9/10/02 il ritardo dei pagamenti sarà considerato insolvenza con la conseguente messa in mora.  
Eventuali ritardi di pagamento saranno gravati di spese e di interessi di mora nella misura di 5 punti percentuali oltre il tasso ufficiale di sconto in vigore al momento dell'insolvenza.  
Non saranno riconosciuti validi i pagamenti fatti a persone non espressamente autorizzate.  
Eventuali contestazioni non danno diritto alla sospensione dei pagamenti.

**Riservata proprietà:** Le forniture si effettuano con la clausola di "RISERVATO DOMINIO" Pertanto la merce rimane di proprietà della venditrice fino al completo pagamento della fattura relativa alla merce consegnata.

**Foro competente:** Per qualsivoglia controversia il foro competente è quello di ROMA.



**Acquedotti - Gasdotti - Fognatura - Antincendio - Depurazione**

***EUROTHERM***



**ITALIA**



**Sede: Via Antonio Carruccio, 2/A - 00134 Roma (U24-GRA)**

**Tel. +39.06.71.35.58.34 - +39.06.71.35.59.72**

**Fax +39.06.71.35.96.51**

**[info@etherm.it](mailto:info@etherm.it) - [www.etherm.it](http://www.etherm.it)**

